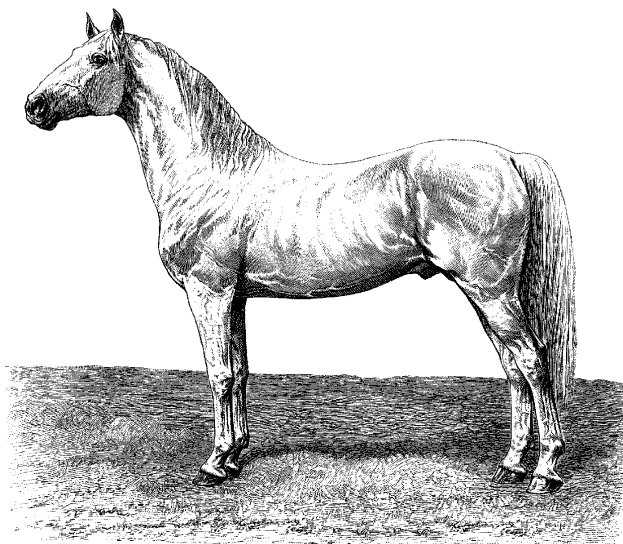


*Magyar*  
LIPICAI MÉNESKÖNYV

III. KÖTET  
SZILVÁSVÁRADI MÉNES





*Lipicai méneskönyv*

III. KÖTET

SZILVÁSVÁRADI MÉNES

(1992-2004)

SZERKESZTETTE

*Egri Zoltán*  
*Dr. Pataki Balázs*  
*Gyulai Kati*

KIADJA

*Magyar Lipicai Lótenyésztők Országos Egyesülete*  
Szilvásvárad

FELELŐS KIADÓ

*Egri Zoltán*  
ügyvezető elnök

A KÖTETET TERVEZTE ÉS TÖRDELTE

*Té-Art-Rum Bt.*

NYOMDAI MUNKÁLATOK

*Passzer Nyomdaipari Kft.*  
1147 Budapest, Abonyi utca 17.

## *Tartalom*

<i>Előszó</i> .....	vii
<i>A szilvásváradai lipicai ménés</i> ..... anyakancái ivadékaikkal	1
<i>A szilvásváradai lipicai ménés</i> ..... anyakancái törzskönyvi számuk szerint	107
<i>Betűrendes névmutató</i> ..... Anyakancák alfabetikus sorrendben	111
<i>Tartalomjegyzék</i> .....	115
Anyakancák ivadékaikkal azonosítóik szerint	



## *Előszó*

A *Magyar Lipicai Méneskönyv III. kötetének* a *Szilvásvárad* ménes kancáinak és csikóinak adatait tartalmazó részét tartja kezében a Tisztelt Tenyésztő, a Tisztelt Olvasó.

A fajta iránti tenyésztési kedvet táplálja, hogy a fogatversenyekben szereplő lovak 70-80 százaléka ma is lipicai és a világbajnokságokon, nagy nemzetközi versenyeken nyerő vagy helyezett lovak is szinte kizárólag lipicaiak.

Itt látszik megvalósulni az Egyesület alapvető célkitűzése:

„Klasszikus küllem, modern teljesítmény”.

A Méneskönyv egy adattár, melynek feladata, hogy a tenyésztési döntések meghozatalában információkkal segítse a tenyésztőket, ezért elengedhetetlen, hogy a IV. kötet is minél előbb megjelenjen.

E helyen szeretném megköszönni a megyei, területi lótenyésztési felügyelőknek, a LIR, LIRA, LÓENAR nyilvántartásban dolgozóknak, a Mezőgazdasági Szakigazgatási Hivatal (volt OMMI) Lótenyésztési Osztály valamennyi munkatársának, a szerkesztésben, nyomdai munkában szereplőknek a sokszor nagyon nehéz, de sikeres segítségét.

*Szilvásvárad, 2008.*

MAGYAR LIPICAI LÓTENYÉSZTŐK  
ORSZÁGOS EGYESÜLETE

DR. SZENDRŐ PÉTER  
elnök

EGRI ZOLTÁN  
ügyvezető elnök





*Szilvásvárad* *lipicai ménés*  
KANCACSalÁDOK TÁBLÁZATOS LEVEZETÉSE

542. sz. MAGYAR KANCA  
Mezőhegyes, 1790

389 **Maestoso**  
Mezőhegyes, 1837

41 **Maestoso**  
Mezőhegyes, 1843

24 **Siglavly XXV**  
Mezőhegyes, 1848

85 **Aga**  
Mezőhegyes, 1859

25 **Favory I**  
Fogaras, 1866

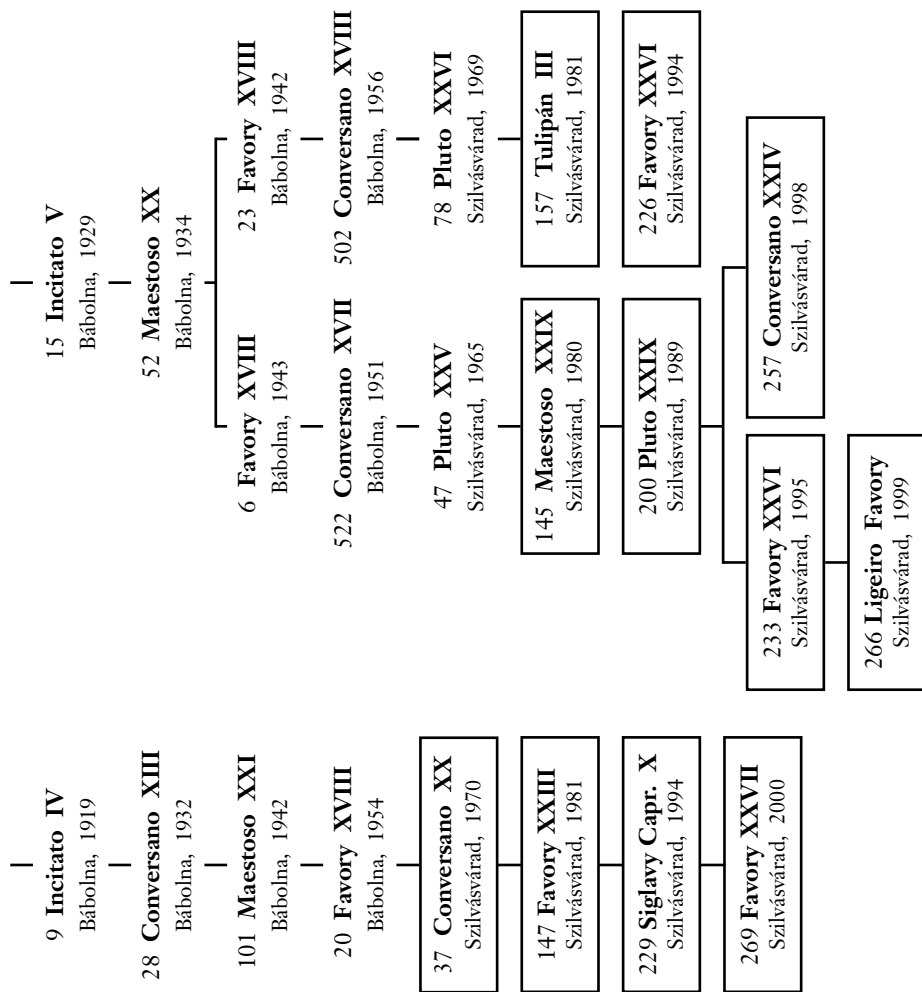
73 **Maestoso Roxana**  
Fogaras, 1882

43 **Favory X**  
Fogaras, 1895

58 **Neapolitano VI**  
Fogaras, 1902

66 **Pluto XVII**  
Bábolna, 1915

48 **Pluto XVII**  
Bábolna, 1916



PRESCIANA  
Kladrub, 1782

—  
**Amorosa**  
Kladrub, 1792

—  
**Plutona**  
Kopesány, 1801

—  
**Bellafiglia**  
Lipizza, 1808

—  
**Perla**  
1814

—  
**Perlona**  
1825

—  
**Neapolitano Confitera**  
1840

—  
**8 Contessina**  
1865

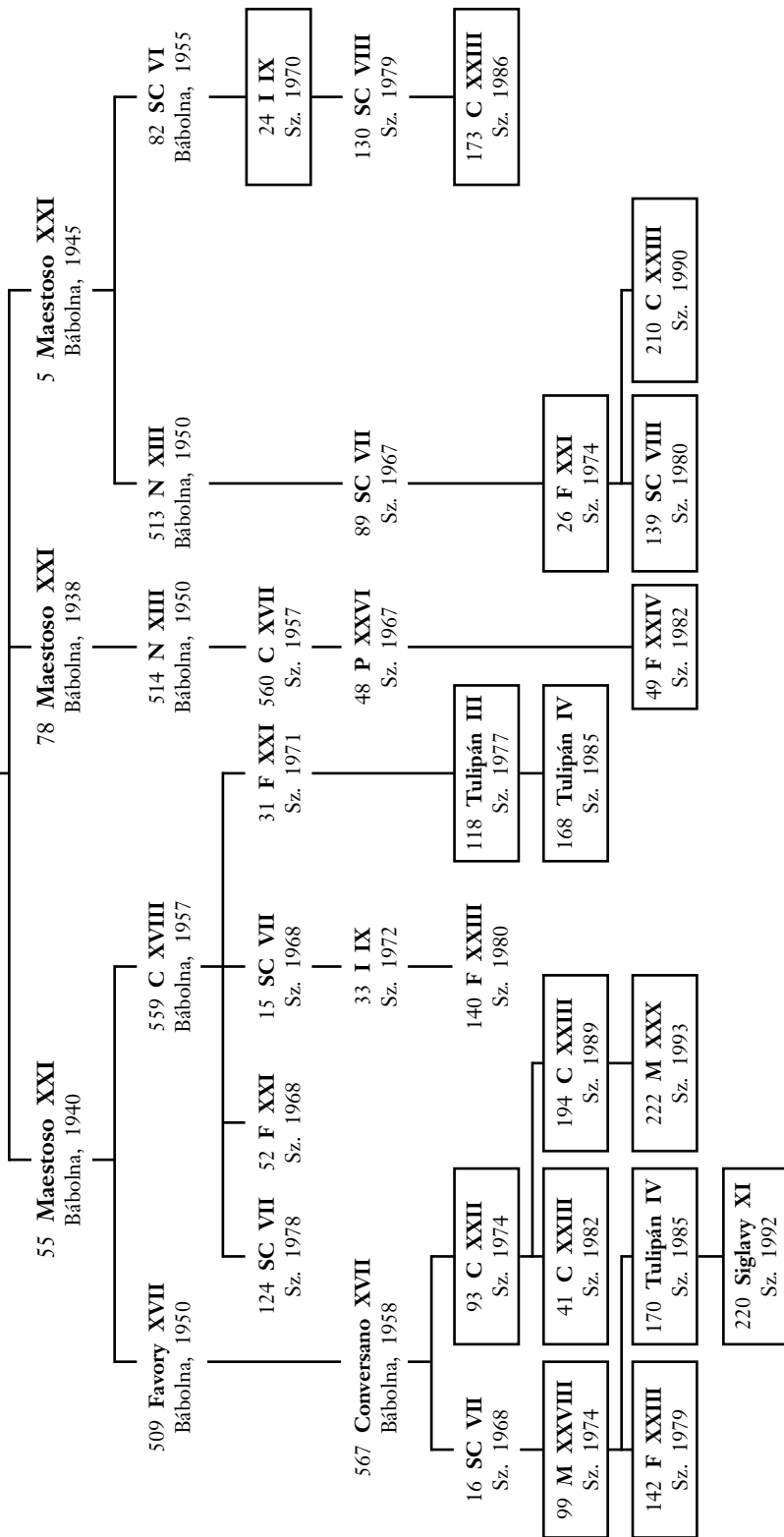
—  
**12 Favory II**  
1877

—  
**21 Favory XI**  
1892

— |  
**131 Neapolitano IV**  
 Fogaras, 1905

— |  
**43 Favory XV**  
 Fogaras, 1913

— |  
**25 Conversano XIII**  
 Bábolna, 1929



759. sz. SPANYOL KANCA  
Mezőhegyes, 1781

26 **Siglav** XVI  
Mezőhegyes, 1851

29 **Shagya** IX  
Mezőhegyes, 1862

40 **Shagya** X  
Mezőhegyes, 1868

72 **Favory** I  
Fogaras, 1875

66 **Conversano** Mima  
Fogaras, 1890

138 **Pluto** Fantasca II  
Fogaras, 1900

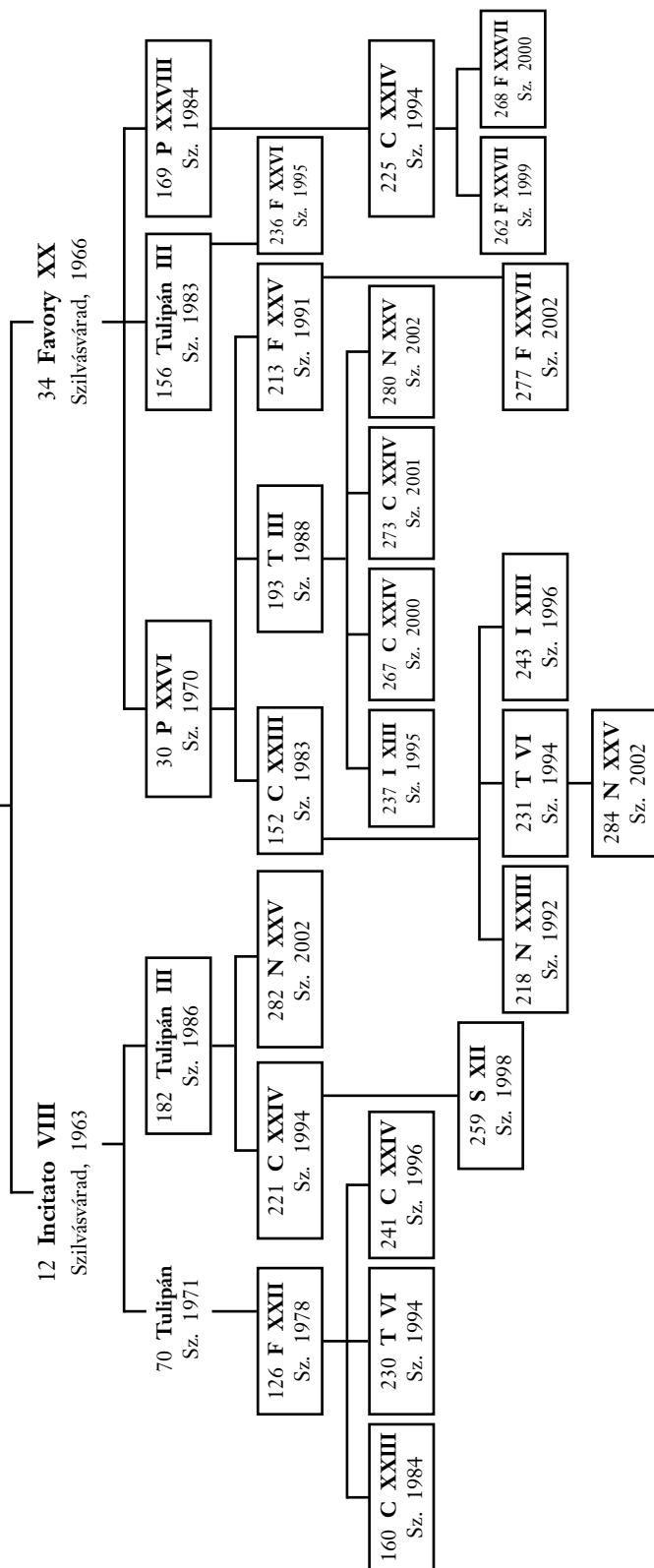
41 **Maestoso** XIII  
Fogaras, 1907

49 **Tulipán**  
Bábolna, 1919

46 **Neapolitano** XII  
Bábolna, 1920

3 **Maestoso XX**  
Bábolna, 1934

52 **Conversano XVII**  
Bábolna, 1952



Szüetett: 1935.  
Színe: szürke

Tenyésztője: Gróf Esterházy Miklós

<b>Sostenuta</b>	<b>Maestoso Gratia</b>																																
Tata 1931	Piber 1921																																
<table style="width: 100%; border: none;"> <tr> <td style="width: 50%; vertical-align: top;"> <p style="text-align: center;"><b>Szilia</b></p> <p style="text-align: right;">Tata 1922</p> </td> <td style="width: 50%; vertical-align: top;"> <p style="text-align: center;"><b>Conversano Savona</b></p> <p style="text-align: right;">Lipizza 1911</p> </td> </tr> </table>	<p style="text-align: center;"><b>Szilia</b></p> <p style="text-align: right;">Tata 1922</p>	<p style="text-align: center;"><b>Conversano Savona</b></p> <p style="text-align: right;">Lipizza 1911</p>	<table style="width: 100%; border: none;"> <tr> <td style="width: 50%; vertical-align: top;"> <p style="text-align: center;"><b>63 Gratia</b></p> <p style="text-align: right;">Lipizza 1906</p> </td> <td style="width: 50%; vertical-align: top;"> <p style="text-align: center;"><b>10 Maestoso V</b></p> <p style="text-align: right;">Lipizza 1898</p> </td> </tr> </table>	<p style="text-align: center;"><b>63 Gratia</b></p> <p style="text-align: right;">Lipizza 1906</p>	<p style="text-align: center;"><b>10 Maestoso V</b></p> <p style="text-align: right;">Lipizza 1898</p>																												
<p style="text-align: center;"><b>Szilia</b></p> <p style="text-align: right;">Tata 1922</p>	<p style="text-align: center;"><b>Conversano Savona</b></p> <p style="text-align: right;">Lipizza 1911</p>																																
<p style="text-align: center;"><b>63 Gratia</b></p> <p style="text-align: right;">Lipizza 1906</p>	<p style="text-align: center;"><b>10 Maestoso V</b></p> <p style="text-align: right;">Lipizza 1898</p>																																
<table style="width: 100%; border: none;"> <tr> <td style="width: 50%; border-right: 1px solid black;"> <p style="text-align: center;"><b>Savona</b></p> <p style="text-align: right;">Lipizza 1898</p> </td> <td style="width: 50%;"> <p style="text-align: center;"><b>Conversano Traga IV</b></p> <p style="text-align: right;">Lipizza 1897</p> </td> </tr> <tr> <td style="border-right: 1px solid black;"> <p style="text-align: center;"><b>Siglavý Capriola-9 (Mima)</b></p> <p style="text-align: right;">Bábolna 1911</p> </td> <td></td> </tr> <tr> <td style="border-right: 1px solid black;"> <p style="text-align: center;"><b>35 Shagya XVII</b></p> <p style="text-align: right;">Bábolna 1907</p> </td> <td></td> </tr> </table>	<p style="text-align: center;"><b>Savona</b></p> <p style="text-align: right;">Lipizza 1898</p>	<p style="text-align: center;"><b>Conversano Traga IV</b></p> <p style="text-align: right;">Lipizza 1897</p>	<p style="text-align: center;"><b>Siglavý Capriola-9 (Mima)</b></p> <p style="text-align: right;">Bábolna 1911</p>		<p style="text-align: center;"><b>35 Shagya XVII</b></p> <p style="text-align: right;">Bábolna 1907</p>		<table style="width: 100%; border: none;"> <tr> <td style="width: 50%; border-right: 1px solid black;"> <p style="text-align: center;"><b>Maestoso Slavina II</b></p> <p style="text-align: right;">Lipizza 1882</p> </td> <td style="width: 50%;"> <p style="text-align: center;"><b>Maestoso Masaela</b></p> </td> </tr> <tr> <td style="border-right: 1px solid black;"> <p style="text-align: center;"><b>Brezovica</b></p> <p style="text-align: right;">Lipizza 1890</p> </td> <td></td> </tr> <tr> <td style="border-right: 1px solid black;"> <p style="text-align: center;"><b>Favory Slovenia</b></p> <p style="text-align: right;">Lipizza 1901</p> </td> <td></td> </tr> <tr> <td style="border-right: 1px solid black;"> <p style="text-align: center;"><b>Gratiosa</b></p> <p style="text-align: right;">Lipizza 1899</p> </td> <td></td> </tr> </table>	<p style="text-align: center;"><b>Maestoso Slavina II</b></p> <p style="text-align: right;">Lipizza 1882</p>	<p style="text-align: center;"><b>Maestoso Masaela</b></p>	<p style="text-align: center;"><b>Brezovica</b></p> <p style="text-align: right;">Lipizza 1890</p>		<p style="text-align: center;"><b>Favory Slovenia</b></p> <p style="text-align: right;">Lipizza 1901</p>		<p style="text-align: center;"><b>Gratiosa</b></p> <p style="text-align: right;">Lipizza 1899</p>																			
<p style="text-align: center;"><b>Savona</b></p> <p style="text-align: right;">Lipizza 1898</p>	<p style="text-align: center;"><b>Conversano Traga IV</b></p> <p style="text-align: right;">Lipizza 1897</p>																																
<p style="text-align: center;"><b>Siglavý Capriola-9 (Mima)</b></p> <p style="text-align: right;">Bábolna 1911</p>																																	
<p style="text-align: center;"><b>35 Shagya XVII</b></p> <p style="text-align: right;">Bábolna 1907</p>																																	
<p style="text-align: center;"><b>Maestoso Slavina II</b></p> <p style="text-align: right;">Lipizza 1882</p>	<p style="text-align: center;"><b>Maestoso Masaela</b></p>																																
<p style="text-align: center;"><b>Brezovica</b></p> <p style="text-align: right;">Lipizza 1890</p>																																	
<p style="text-align: center;"><b>Favory Slovenia</b></p> <p style="text-align: right;">Lipizza 1901</p>																																	
<p style="text-align: center;"><b>Gratiosa</b></p> <p style="text-align: right;">Lipizza 1899</p>																																	
<table style="width: 100%; border: none;"> <tr> <td style="width: 50%; border-right: 1px solid black;"> <p style="text-align: center;"><b>Sava</b></p> </td> <td style="width: 50%;"> <p style="text-align: center;"><b>Conversano Slatina III</b></p> <p style="text-align: right;">Lipizza 1887</p> </td> </tr> <tr> <td style="border-right: 1px solid black;"> <p style="text-align: center;"><b>Siglavý Capriola</b></p> <p style="text-align: right;">Lipizza 1899</p> </td> <td></td> </tr> <tr> <td style="border-right: 1px solid black;"> <p style="text-align: center;"><b>137 Pluto Fantasca</b></p> <p style="text-align: right;">Fogaras 1900</p> </td> <td></td> </tr> <tr> <td style="border-right: 1px solid black;"> <p style="text-align: center;"><b>Shagya XVII</b></p> <p style="text-align: right;">Radauz 1903</p> </td> <td></td> </tr> <tr> <td style="border-right: 1px solid black;"> <p style="text-align: center;"><b>173 Kohelian I</b></p> <p style="text-align: right;">Bábolna 1903</p> </td> <td></td> </tr> </table>	<p style="text-align: center;"><b>Sava</b></p>	<p style="text-align: center;"><b>Conversano Slatina III</b></p> <p style="text-align: right;">Lipizza 1887</p>	<p style="text-align: center;"><b>Siglavý Capriola</b></p> <p style="text-align: right;">Lipizza 1899</p>		<p style="text-align: center;"><b>137 Pluto Fantasca</b></p> <p style="text-align: right;">Fogaras 1900</p>		<p style="text-align: center;"><b>Shagya XVII</b></p> <p style="text-align: right;">Radauz 1903</p>		<p style="text-align: center;"><b>173 Kohelian I</b></p> <p style="text-align: right;">Bábolna 1903</p>		<table style="width: 100%; border: none;"> <tr> <td style="width: 50%; border-right: 1px solid black;"> <p style="text-align: center;"><b>Maest. Slavina II</b></p> <p style="text-align: right;">Lipizza 1882</p> </td> <td style="width: 50%;"> <p style="text-align: center;"><b>Conversano Slatina III</b></p> <p style="text-align: right;">Lipizza 1887</p> </td> </tr> <tr> <td style="border-right: 1px solid black;"> <p style="text-align: center;"><b>Slovenia</b></p> </td> <td></td> </tr> <tr> <td style="border-right: 1px solid black;"> <p style="text-align: center;"><b>Favory Ancona VI</b></p> </td> <td></td> </tr> <tr> <td style="border-right: 1px solid black;"> <p style="text-align: center;"><b>Bassovica II</b></p> </td> <td></td> </tr> <tr> <td style="border-right: 1px solid black;"> <p style="text-align: center;"><b>Conversano Slatina III</b></p> <p style="text-align: right;">Lipizza 1887</p> </td> <td></td> </tr> <tr> <td style="border-right: 1px solid black;"> <p style="text-align: center;"><b>Gratia</b></p> </td> <td></td> </tr> </table>	<p style="text-align: center;"><b>Maest. Slavina II</b></p> <p style="text-align: right;">Lipizza 1882</p>	<p style="text-align: center;"><b>Conversano Slatina III</b></p> <p style="text-align: right;">Lipizza 1887</p>	<p style="text-align: center;"><b>Slovenia</b></p>		<p style="text-align: center;"><b>Favory Ancona VI</b></p>		<p style="text-align: center;"><b>Bassovica II</b></p>		<p style="text-align: center;"><b>Conversano Slatina III</b></p> <p style="text-align: right;">Lipizza 1887</p>		<p style="text-align: center;"><b>Gratia</b></p>											
<p style="text-align: center;"><b>Sava</b></p>	<p style="text-align: center;"><b>Conversano Slatina III</b></p> <p style="text-align: right;">Lipizza 1887</p>																																
<p style="text-align: center;"><b>Siglavý Capriola</b></p> <p style="text-align: right;">Lipizza 1899</p>																																	
<p style="text-align: center;"><b>137 Pluto Fantasca</b></p> <p style="text-align: right;">Fogaras 1900</p>																																	
<p style="text-align: center;"><b>Shagya XVII</b></p> <p style="text-align: right;">Radauz 1903</p>																																	
<p style="text-align: center;"><b>173 Kohelian I</b></p> <p style="text-align: right;">Bábolna 1903</p>																																	
<p style="text-align: center;"><b>Maest. Slavina II</b></p> <p style="text-align: right;">Lipizza 1882</p>	<p style="text-align: center;"><b>Conversano Slatina III</b></p> <p style="text-align: right;">Lipizza 1887</p>																																
<p style="text-align: center;"><b>Slovenia</b></p>																																	
<p style="text-align: center;"><b>Favory Ancona VI</b></p>																																	
<p style="text-align: center;"><b>Bassovica II</b></p>																																	
<p style="text-align: center;"><b>Conversano Slatina III</b></p> <p style="text-align: right;">Lipizza 1887</p>																																	
<p style="text-align: center;"><b>Gratia</b></p>																																	
<table style="width: 100%; border: none;"> <tr> <td style="width: 50%; border-right: 1px solid black;"> <p style="text-align: center;"><b>Maestoso Masaela</b></p> </td> <td style="width: 50%;"> <p style="text-align: center;"><b>Conversano Virtuosa</b></p> <p style="text-align: right;">Lipizza 1879</p> </td> </tr> <tr> <td style="border-right: 1px solid black;"> <p style="text-align: center;"><b>Slavina II</b></p> </td> <td></td> </tr> <tr> <td style="border-right: 1px solid black;"> <p style="text-align: center;"><b>Siglavý Slavina III</b></p> </td> <td></td> </tr> <tr> <td style="border-right: 1px solid black;"> <p style="text-align: center;"><b>Capriola</b></p> </td> <td></td> </tr> <tr> <td style="border-right: 1px solid black;"> <p style="text-align: center;"><b>Pluto Fantasca II</b></p> <p style="text-align: right;">Fogaras 1888</p> </td> <td></td> </tr> <tr> <td style="border-right: 1px solid black;"> <p style="text-align: center;"><b>2 Favory VII</b></p> <p style="text-align: right;">Fogaras 1887</p> </td> <td></td> </tr> <tr> <td style="border-right: 1px solid black;"> <p style="text-align: center;"><b>Maestoso Masaela</b></p> </td> <td></td> </tr> <tr> <td style="border-right: 1px solid black;"> <p style="text-align: center;"><b>Slavina II</b></p> </td> <td></td> </tr> <tr> <td style="border-right: 1px solid black;"> <p style="text-align: center;"><b>Conversano Virtuosa</b></p> <p style="text-align: right;">Lipizza 1879</p> </td> <td></td> </tr> <tr> <td style="border-right: 1px solid black;"> <p style="text-align: center;"><b>Slatina III</b></p> <p style="text-align: right;">Lipizza 1881</p> </td> <td></td> </tr> <tr> <td style="border-right: 1px solid black;"> <p style="text-align: center;"><b>Shagya IV</b></p> </td> <td></td> </tr> <tr> <td style="border-right: 1px solid black;"> <p style="text-align: center;"><b>33 Ungress X</b></p> </td> <td></td> </tr> </table>	<p style="text-align: center;"><b>Maestoso Masaela</b></p>	<p style="text-align: center;"><b>Conversano Virtuosa</b></p> <p style="text-align: right;">Lipizza 1879</p>	<p style="text-align: center;"><b>Slavina II</b></p>		<p style="text-align: center;"><b>Siglavý Slavina III</b></p>		<p style="text-align: center;"><b>Capriola</b></p>		<p style="text-align: center;"><b>Pluto Fantasca II</b></p> <p style="text-align: right;">Fogaras 1888</p>		<p style="text-align: center;"><b>2 Favory VII</b></p> <p style="text-align: right;">Fogaras 1887</p>		<p style="text-align: center;"><b>Maestoso Masaela</b></p>		<p style="text-align: center;"><b>Slavina II</b></p>		<p style="text-align: center;"><b>Conversano Virtuosa</b></p> <p style="text-align: right;">Lipizza 1879</p>		<p style="text-align: center;"><b>Slatina III</b></p> <p style="text-align: right;">Lipizza 1881</p>		<p style="text-align: center;"><b>Shagya IV</b></p>		<p style="text-align: center;"><b>33 Ungress X</b></p>		<table style="width: 100%; border: none;"> <tr> <td style="width: 50%; border-right: 1px solid black;"> <p style="text-align: center;"><b>Conversano Virtuosa</b></p> <p style="text-align: right;">Lipizza 1879</p> </td> <td style="width: 50%;"> <p style="text-align: center;"><b>Conversano Virtuosa</b></p> <p style="text-align: right;">Lipizza 1879</p> </td> </tr> <tr> <td style="border-right: 1px solid black;"> <p style="text-align: center;"><b>Slatina III</b></p> <p style="text-align: right;">Lipizza 1881</p> </td> <td></td> </tr> <tr> <td style="border-right: 1px solid black;"> <p style="text-align: center;"><b>Shagya IV</b></p> </td> <td></td> </tr> <tr> <td style="border-right: 1px solid black;"> <p style="text-align: center;"><b>33 Ungress X</b></p> </td> <td></td> </tr> </table>	<p style="text-align: center;"><b>Conversano Virtuosa</b></p> <p style="text-align: right;">Lipizza 1879</p>	<p style="text-align: center;"><b>Conversano Virtuosa</b></p> <p style="text-align: right;">Lipizza 1879</p>	<p style="text-align: center;"><b>Slatina III</b></p> <p style="text-align: right;">Lipizza 1881</p>		<p style="text-align: center;"><b>Shagya IV</b></p>		<p style="text-align: center;"><b>33 Ungress X</b></p>	
<p style="text-align: center;"><b>Maestoso Masaela</b></p>	<p style="text-align: center;"><b>Conversano Virtuosa</b></p> <p style="text-align: right;">Lipizza 1879</p>																																
<p style="text-align: center;"><b>Slavina II</b></p>																																	
<p style="text-align: center;"><b>Siglavý Slavina III</b></p>																																	
<p style="text-align: center;"><b>Capriola</b></p>																																	
<p style="text-align: center;"><b>Pluto Fantasca II</b></p> <p style="text-align: right;">Fogaras 1888</p>																																	
<p style="text-align: center;"><b>2 Favory VII</b></p> <p style="text-align: right;">Fogaras 1887</p>																																	
<p style="text-align: center;"><b>Maestoso Masaela</b></p>																																	
<p style="text-align: center;"><b>Slavina II</b></p>																																	
<p style="text-align: center;"><b>Conversano Virtuosa</b></p> <p style="text-align: right;">Lipizza 1879</p>																																	
<p style="text-align: center;"><b>Slatina III</b></p> <p style="text-align: right;">Lipizza 1881</p>																																	
<p style="text-align: center;"><b>Shagya IV</b></p>																																	
<p style="text-align: center;"><b>33 Ungress X</b></p>																																	
<p style="text-align: center;"><b>Conversano Virtuosa</b></p> <p style="text-align: right;">Lipizza 1879</p>	<p style="text-align: center;"><b>Conversano Virtuosa</b></p> <p style="text-align: right;">Lipizza 1879</p>																																
<p style="text-align: center;"><b>Slatina III</b></p> <p style="text-align: right;">Lipizza 1881</p>																																	
<p style="text-align: center;"><b>Shagya IV</b></p>																																	
<p style="text-align: center;"><b>33 Ungress X</b></p>																																	



apja: **Maestoso Gratia**

anyja: **Sostenuta  
Conversano Savona után**

**81 MAESTOSO SOSTENUTA I**  
Tata, 1935

**21 Favory XVII**  
Bábolna, 1943

**53 Conversano XVII**  
Bábolna, 1952

**44 Pluto XXV**  
Szilvássvárad, 1965

**120 Pluto XXVII**  
Szilvássvárad, 1977

**196 Pluto XXIX**  
Szilvássvárad, 1989

**235 Favory XXVI**  
Szilvássvárad, 1995

**274 Conversano XXIV**  
Szilvássvárad, 2001

Szüetett: 1940.  
Színe: szürke

Tenyészője: Biedermann László

<b>10 Julcsa III</b>		<b>2144 Neapolitano XI-2</b>	
Mozsgó 1932		Bábolna 1929	
<b>Conversano XII-5 (Julcsa)</b>	<b>Pluto XVII-3</b>	<b>28 Favory XVI</b>	<b>Neapolitano XI</b>
Bábolna 1922	Bábolna 1920	Bábolna 1921	Lipizza 1911
<b>Conversano XII</b>	<b>40 Siglavy Capriola</b>	<b>Favory XVI</b>	<b>Neapolitano Capriola</b>
Fogaras 1906	Bábolna 1912	Fogaras 1905	Lipizza 1905
<b>67 Jussuf III-4</b>	<b>Pluto XVII</b>	<b>36 Pluto XVII</b>	<b>Montenegro</b>
Bábolna 1925	Fogaras 1905	Bábolna 1914	<b>Neapolitano Ancona VI</b>
<b>89 Shagya XVII</b>	<b>63 Conversano Sardinia II</b>	<b>19 Neapolitano IV</b>	<b>Capriola</b>
Bábolna 1910	Fogaras 1900	Fogaras 1897	Lipizza 1891
<b>Jussuf III</b>	<b>Siglavy Capriola</b>	<b>36 Pluto Ancona</b>	<b>Pluto Fantasca II</b>
Fogaras 1900	Lipizza 1899	Fogaras 1897	Fogaras 1888
<b>137 Pluto Fantasca II</b>	<b>75 Maestoso Erga</b>	<b>Favory XII</b>	<b>Montebella</b>
Fogaras 1900	Fogaras 1901	Fogaras 1888	<b>Pluto Fantasca II</b>
<b>Conversano VIII</b>	<b>Conversano VIII</b>	<b>Pluto XVII</b>	<b>Neapolitano Trompeta</b>
Lipizza 1887	Lipizza 1887	Fogaras 1905	<b>Ancona VI</b>
<b>89 Shagya XVII</b>	<b>137 Pluto Fantasca II</b>	<b>46 Favory I</b>	<b>Pluto Monteaurea</b>
Bábolna 1910	Fogaras 1900	Fogaras 1879	<b>Canissa</b>
<b>Jussuf III</b>	<b>2 Favory VII</b>	<b>46 Favory I</b>	<b>Pluto Fantasca</b>
Fogaras 1887	Fogaras 1887	Fogaras 1879	Terezonácz 1878
<b>69 Shagya VIII</b>	<b>Jussuf II</b>	<b>Montenegro II</b>	<b>Conversano Slatina</b>
Radautz 1903	Fogaras 1885	Fogaras 1876	Lipizza 1887
<b>56 Siglavy Bagdadly</b>	<b>Maestoso Erga</b>	<b>Favory VII</b>	<b>Neapolitano IV</b>
Bábolna 1905	Terezonácz 1881	Fogaras 1877	Fogaras 1879
<b>46 Favory I</b>	<b>30 Favory VII</b>	<b>87 Neapolitano</b>	<b>Pluto Ancona</b>
Fogaras 1879	Fogaras 1886	Fogaras 1877	Lipizza 1891
<b>46 Favory I</b>	<b>Conversano Virtuosa</b>	<b>64 Neapolitano III</b>	<b>Pluto Fantasca II</b>
Fogaras 1879	Lipizza 1879	Fogaras 1891	Fogaras 1888
<b>46 Favory I</b>	<b>Slatina III</b>	<b>63 Conv. Sardinia II</b>	<b>Neapolitano IV</b>
Fogaras 1879	Lipizza 1881	Fogaras 1900	Fogaras 1879
<b>46 Favory I</b>	<b>Pluto Fantasca II</b>	<b>Neapolitano IV</b>	<b>Pluto Fantasca</b>
Fogaras 1879	Fogaras 1888	Fogaras 1879	Terezonácz 1878
<b>46 Favory I</b>	<b>84 Neapolitano IV</b>	<b>46 Favory I</b>	<b>Conv. Sardinia II</b>
Fogaras 1879	Fogaras 1885	Fogaras 1879	Fogaras 1894
<b>46 Favory I</b>	<b>Siglavy Slavina III</b>	<b>84 Neapolitano IV</b>	<b>84 Neapolitano IV</b>
Fogaras 1879	Lipizza 1899	Fogaras 1885	Fogaras 1885
<b>46 Favory I</b>	<b>Capriola</b>	<b>84 Neapolitano IV</b>	<b>Siglavy Slavina III</b>
Fogaras 1879	Lipizza 1899	Fogaras 1885	Lipizza 1899
<b>46 Favory I</b>	<b>Maestoso Erga</b>	<b>Capriola</b>	<b>Capriola</b>
Fogaras 1879	Terezonácz 1881	Lipizza 1899	Lipizza 1899
<b>46 Favory I</b>	<b>30 Favory VII</b>	<b>Maestoso Erga</b>	<b>Maestoso Erga</b>
Fogaras 1879	Fogaras 1886	Terezonácz 1881	Terezonácz 1881
<b>46 Favory I</b>	<b>Conversano Virtuosa</b>	<b>30 Favory VII</b>	<b>30 Favory VII</b>
Fogaras 1879	Lipizza 1879	Fogaras 1886	Fogaras 1886
<b>46 Favory I</b>	<b>Slatina III</b>	<b>Conversano Virtuosa</b>	<b>Conversano Virtuosa</b>
Fogaras 1879	Lipizza 1881	Lipizza 1879	Lipizza 1879
<b>46 Favory I</b>	<b>Pluto Fantasca II</b>	<b>Slatina III</b>	<b>Slatina III</b>
Fogaras 1888	Fogaras 1888	Lipizza 1881	Lipizza 1881
<b>46 Favory I</b>	<b>2 Favory VII</b>	<b>Pluto Fantasca II</b>	<b>Pluto Fantasca II</b>
Fogaras 1887	Fogaras 1887	Fogaras 1888	Fogaras 1888
<b>46 Favory I</b>	<b>Jussuf II</b>	<b>2 Favory VII</b>	<b>2 Favory VII</b>
Fogaras 1885	Fogaras 1885	Fogaras 1887	Fogaras 1887
<b>46 Favory I</b>	<b>69 Shagya VIII</b>	<b>Jussuf II</b>	<b>Jussuf II</b>
Fogaras 1879	Radautz 1903	Fogaras 1885	Fogaras 1885
<b>46 Favory I</b>	<b>56 Siglavy Bagdadly</b>	<b>69 Shagya VIII</b>	<b>69 Shagya VIII</b>
Fogaras 1879	Bábolna 1905	Radautz 1903	Radautz 1903
<b>46 Favory I</b>	<b>56 Siglavy Bagdadly</b>	<b>56 Siglavy Bagdadly</b>	<b>56 Siglavy Bagdadly</b>
Fogaras 1879	Bábolna 1905	Bábolna 1905	Bábolna 1905

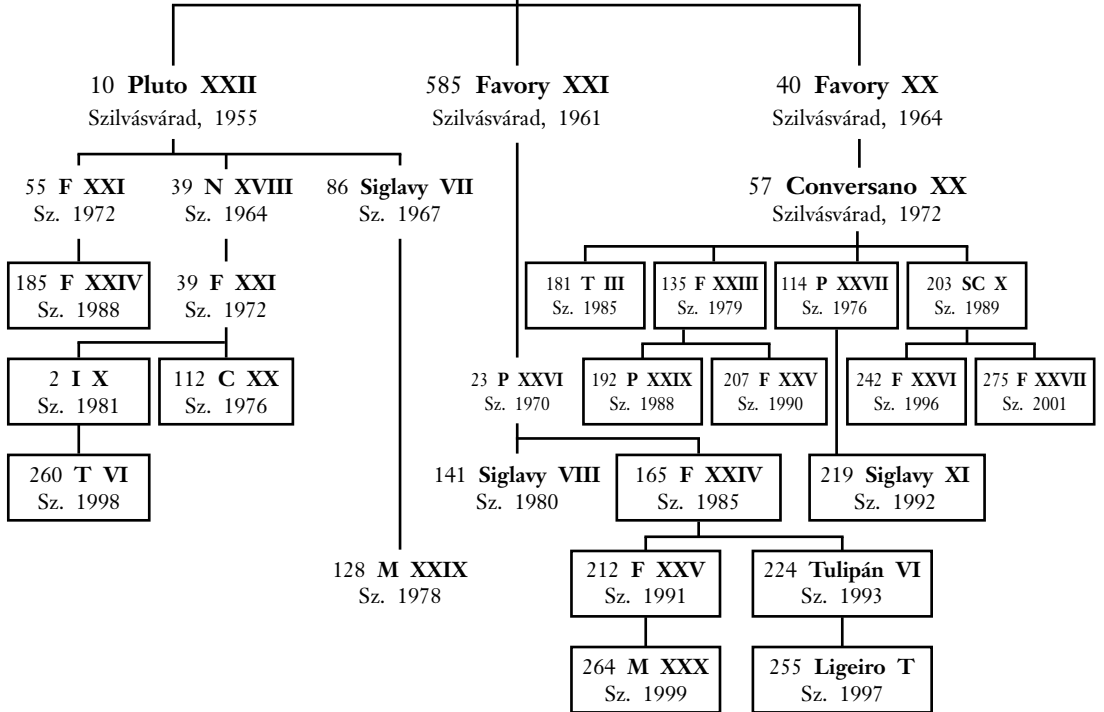
2038 NEAPOLITANO JUCI (JUCI II)  
Mozsgó, 1940

Tenyésztette:  
Biedermann László

apja: 2144 Neapolitano XI-2

anyja: 10 Julcsa III  
Pluto XVII-3 után

526 Maestoso XXIII  
Bábolna, 1951



Szüetett: 1940.  
Színe: szürke

Tenyésztője: Biedermann László

<b>11 Favory II (Lepkés)</b>		<b>2144 Neapolitano XI-2</b>	
Mozsgó 1933		Bábolna 1929	
<b>Fifi II</b> (Pluto XVII-4)	840 <b>Favory Concordia</b>	<b>28 Favory XVI</b>	<b>Neapolitano XI</b>
Bábolna 1924		Bábolna 1921	Lipizza 1911
<b>Pluto XVII-4</b>	372 <b>Favory V-1</b>	<b>Favory XVI</b>	<b>Neapolitano Capriola</b>
Bábolna 1920	Radautz 1910	Fogaras 1905	Lipizza 1905
<b>7 Favory XIV</b>	191 <b>Concordia</b>	<b>36 Pluto XVII</b>	<b>Montenegro</b>
Bábolna 1912		Bábolna 1914	
<b>53 Pluto XIV</b>	401 <b>Taxis</b>	<b>19 Neapolitano IV</b>	<b>Neapolitano Trompeta</b>
Fogaras 1906	Radautz 1902	Fogaras 1897	Ancona VI Lipizza 1897
<b>Favory XIV</b>	Maestoso <b>Brezovica</b>	<b>36 Pluto Ancona</b>	<b>Capriola</b>
Fogaras 1904	Kerka	Fogaras 1897	Lipizza 1905
<b>Pluto XVIII</b>	10 <b>Favory V</b>	<b>Favory XII</b>	<b>Pluto Fantasca II</b>
Fogaras 1905	Radautz 1889	Fogaras 1888	Fogaras 1888
14 <b>Neapolitano VIII</b>	401 <b>Taxis</b>	<b>36 Pluto Ancona</b>	<b>Montebella</b>
Fogaras 1910	Radautz 1902	Fogaras 1897	
<b>Favory XIV</b>	Maestoso <b>Slatina</b>	<b>Pluto XVII</b>	<b>Favory VII</b>
Fogaras 1904	Brezovica	Fogaras 1905	Fogaras 1876
<b>53 Pluto XIV</b>	Conversano <b>Slatina</b>	<b>Neapolitano IV</b>	<b>87 Neapolitano</b>
Fogaras 1906	Lipizza 1890	Fogaras 1887	Fogaras 1877
<b>Pluto XIV</b>	Kerka	<b>Favory I</b>	<b>Pluto Ancona</b>
Fogaras 1885	Lipizza 1887	Fogaras 1879	Lipizza 1891
<b>85 Conversano Mima</b>	155 <b>Pluto</b>	<b>Pluto Fantasca II</b>	<b>64 Neapolitano II</b>
Fogaras 1885	Radautz	Fogaras 1888	Fogaras 1891
	254 <b>Pluto</b>	<b>63 Conv. Sardinia II</b>	<b>63 Conv. Sardinia II</b>
	Radautz	Fogaras 1900	Fogaras 1900
	Maestoso <b>Slatina</b>	<b>Neapolitano IV</b>	<b>Neapolitano IV</b>
	Lipizza 1890	Fogaras 1887	Fogaras 1887
	Brezovica	<b>46 Favory I</b>	<b>Favory VII</b>
	Lipizza 1890	Fogaras 1879	Fogaras 1876
	Conversano <b>Slatina</b>	<b>Favory IV-4</b>	<b>87 Neapolitano</b>
	Lipizza 1887	Lipizza 1872	Fogaras 1877
	Kerka	155 <b>Pluto</b>	<b>Pluto Ancona</b>
	Lipizza 1887	Radautz	Lipizza 1891
	<b>Pluto Fantasca II</b>	<b>Neapolitano Alda</b>	<b>64 Neapolitano II</b>
	Fogaras 1888	Lipizza 1885	Fogaras 1891
	63 <b>Conv. Sardinia II</b>	254 <b>Pluto</b>	<b>63 Conv. Sardinia II</b>
	Fogaras 1900	Radautz	Fogaras 1900
	<b>Neapolitano IV</b>	Maestoso <b>Slatina</b>	<b>Neapolitano IV</b>
	Fogaras 1887	Lipizza 1890	Fogaras 1887
	<b>Favory VII</b>	Brezovica	<b>Brezovica</b>
	Fogaras 1876	Lipizza 1890	Lipizza 1890
	<b>87 Neapolitano</b>	Conversano <b>Slatina</b>	Conversano <b>Slatina</b>
	Fogaras 1877	Lipizza 1887	Lipizza 1887
	<b>Pluto Ancona</b>	Kerka	Kerka
	Lipizza 1891	Lipizza 1887	Lipizza 1887
	<b>64 Neapolitano II</b>	<b>Pluto Fantasca II</b>	<b>Pluto Fantasca II</b>
	Fogaras 1891	Fogaras 1888	Fogaras 1888
	<b>63 Conv. Sardinia II</b>	63 <b>Conv. Sardinia II</b>	63 <b>Conv. Sardinia II</b>
	Fogaras 1900	Fogaras 1900	Fogaras 1900
	<b>Neapolitano IV</b>	<b>Neapolitano VIII</b>	<b>Neapolitano VIII</b>
	Fogaras 1887	Fogaras 1893	Fogaras 1893
	<b>46 Favory I</b>	96 <b>Conversano Mima</b>	96 <b>Conversano Mima</b>
	Fogaras 1879	Fogaras 1896	Fogaras 1896
	<b>Favory VII</b>	<b>Favory XII</b>	<b>Favory XII</b>
	Fogaras 1876	Fogaras 1888	Fogaras 1888
	<b>87 Neapolitano</b>	53 <b>Pluto Fantasca</b>	53 <b>Pluto Fantasca</b>
	Fogaras 1877	Fogaras 1890	Fogaras 1890
	<b>Pluto Ancona</b>	<b>Pluto XIV</b>	<b>Pluto XIV</b>
	Lipizza 1891	Fogaras 1901	Fogaras 1901
	<b>64 Neapolitano II</b>	85 <b>Conversano Mima</b>	85 <b>Conversano Mima</b>
	Fogaras 1891	Fogaras 1885	Fogaras 1885

2064 NEAPOLITANO LEPKÉS  
Mozsgó, 1940

Tenyésztette:  
Biedermann László

apja: 2144 Neapolitano XI-2

anyja: 11 Favory II (Lepkés)  
840 Favory Concordia után

507 Conversano XVII  
Bábolna, 1950

7 Favory XX  
Szilvásvárad, 1963

74 Tulipán  
Szilvásvárad, 1972

127 Favory XXII  
Szilvásvárad, 1978

119 Tulipán  
Szilvásvárad, 1977

64 Pluto XXVII  
Szilvásvárad, 1982

197 Pluto XXIX  
Szilvásvárad, 1989

244 Incitato XIII  
Szilvásvárad, 1996

227 Pluto XXX  
Szilvásvárad, 1994

Szüetett: 1945.  
Színe: szürke

Tenyésztője: Biedermann László

878 Madár III-1		Mozsgó 1936	
6 Madár II		Pluto XVII-3	
Mozsgó 1928		Bábolna 1920	
Madár I		40 Siglavy Capriola	
Mozsgó 1920		Bábolna 1912	
2142 Zalabér-1		Pluto XVII	
1918		Fogaras 1905	
496 Terezoócz		63 Conversano	
Terezoócz 1909		Fogaras 1900	
Erköles		Sardinia II	
Terezoócz 1901		Fogaras 1900	
Madár		Siglavy Capriola	
Maest. XIII-3)		Lipizza 1899	
Terezoócz 1911		75 Maestoso Erga	
		Fogaras 1901	
Klotild		742 Pluto	
		Montenegra-9	
		Fogaras 1898	
496 Terezoócz		36 Pluto XVII	
Terezoócz 1909		Bábolna 1914	
Erköles		Tulipán	
Terezoócz 1901		Akárhogy	
Terezoócz 1901		Terezoócz 1898	
Terezoócz 1901		Erköles	
Terezoócz 1901		Maestoso Brezovica	
Terezoócz 1901		25 Siglavy I	
Terezoócz 1913		Mozsgó 1913	
25 Siglavy I		Pluto Fantasca II	
Mozsgó 1913		Fogaras 1888	
Mozsgó 1923		63 Conversano	
		Sardinia II	
		Fogaras 1900	
		Siglavy Capriola	
		Lipizza 1899	
		75 Maestoso Erga	
		Fogaras 1901	
		742 Pluto	
		Montenegra-9	
		Fogaras 1898	
		Klotild	
		496 Terezoócz	
		Terezoócz 1909	
		Erköles	
		Terezoócz 1901	
		Madár	
		Maest. XIII-3)	
		Terezoócz 1911	
		Napolitano Ancona VI	
		Capriola	
		Pluto Fantasca II	
		Fogaras 1888	
		Montabella	
		Favory XII	
		Fogaras 1888	
		36 Pluto Ancona	
		Fogaras 1897	
		Pluto XVII	
		Fogaras 1905	
		19 Napolitano IV	
		Fogaras 1897	
		Tul. Leányasszony	
		Terezoócz 1887	
		Akárhogy	
		Terezoócz 1880	
		Maestoso Erga	
		Terezoócz 1881	
		Éden	
		Terezoócz 1888	
		Maestoso Slatina	
		Lipizza 1890	
		Brezovica	
		523 Neap. VII-2	
		Fogaras 1905	
		Siglavy	
		Mozsgó 1903	
		Pluto Fantasca	
		Terezoócz 1878	
		46 Favory I	
		Fogaras 1879	
		Conv. Sardinia II	
		Fogaras 1894	
		84 Napolitano IV	
		Fogaras 1895	
		Siglavy Slavina III	
		Capriola	
		Maestoso Erga	
		Terezoócz 1881	
		30 Favory VII	
		Fogaras 1886	
		Pluto Montenegra	
		Lipicza 1889	
		80 Napolitano III	
		Fogaras 1886	
		Maestoso Slavonia II	
		Klotild	
		Tulipán Akárhogy	
		Terezoócz 1898	
		Erköles	
		Terezoócz 1901	
		Maestoso XIII	
		Lipicza 1891	
		19 Napolitano IV	
		Fogaras 1897	

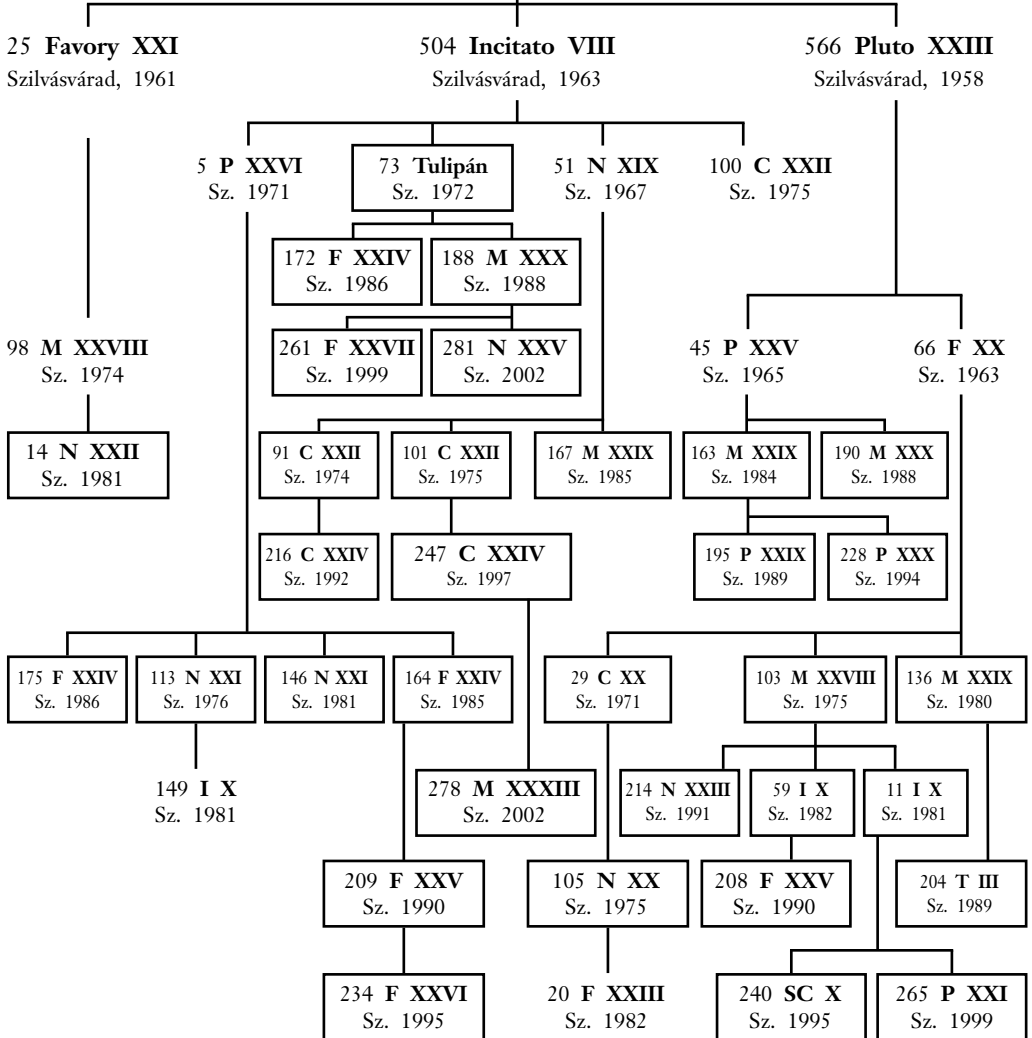
2070 MADÁR VI  
Mozsgó, 1945

Tenyésztette:  
Biedermann László

apja: 2143 Mozsgó-4  
(Neapolitano XI-2-4)

anyja: 878 Madár III-1  
Pluto XVII-3 után

525 Conversano XVII  
Bábolna, 1951



Szüetett: 1943.  
Színe: szürke

Tenyészője: Pallavicini Alfonz Károly

<b>149 Rudas</b>		<b>1482 Favory XVII-3</b>	
Pusztaszer 1937		Bábolna 1936	
1480 <b>Maestoso Serena IV</b>		<b>Favory XVII</b>	
22 <b>Julcsa</b>	Pusztaszer 1929	7 <b>Neapolitano XII</b>	Bábolna 1919
79 <b>Serena</b>		Bábolna 1920	
Tata 1919		<b>Favory XVI</b>	
<b>Maestoso Gratiosa</b>		Fogaras 1905	
Piber 1921		<b>Favory XVII</b>	
38 <b>Anna</b>		3 <b>Conversano Slatina III</b>	
Pusztaszer 1920		Fogaras 1904	
10 <b>Maestoso V</b>		<b>Neapolitano XII</b>	
Lipizza 1898		Lipizza 1911	
63 <b>Grata</b>		21 <b>Maestoso XIII</b>	
Lipizza 1906		Fogaras 1910	
<b>Neap. Capriola</b>		<b>Favory XII</b>	
Lipizza 1905		Fogaras 1888	
<b>Sistiana</b>		36 <b>Pluto Ancona</b>	
Tata 1910		Fogaras 1897	
<b>Maestoso Stornella</b>		<b>Conversano</b>	
Lipizza 1887		Slatina	
<b>Gratiosa</b>		76 <b>Pluto Fantasca</b>	
Lipizza 1899		Fogaras 1894	
<b>Conversano</b>		<b>Neap. Capriola</b>	
Lipizza 1897		Lipizza 1905	
9 <b>Ganet</b>		<b>Bona</b>	
Lipizza 1906		<b>Maestoso XIII</b>	
101 <b>Incitato II</b>		Lipizza 1891	
Fogaras 1901		<b>Incitato II</b>	
Fogaras 1876		Fogaras 1880	
87 <b>Neapolitano</b>		Fogaras 1882	
Fogaras 1877		<b>Brezovica</b>	
Lipizza 1891		Lipizza 1890	
64 <b>Neapolitano III</b>		<b>Favory Slovenia</b>	
Fogaras 1891		Lipizza 1901	
<b>Conversano Virtuosa</b>		<b>Gratiosa</b>	
Lipizza 1879		Lipizza 1899	
<b>Slatina III</b>		<b>Neap. Ancona VI</b>	
Lipizza 1881		Lipizza 1897	
<b>Pluto Fantasca</b>		<b>Capriola</b>	
Tereznovác 1878		Lipizza 1891	
6 <b>Favory VII</b>		<b>Pluto Fantasca II</b>	
Fogaras 1884		Fogaras 1888	
<b>Neap. Ancona VI</b>		<b>Incitato II</b>	
Lipizza 1897		Fogaras 1880	
<b>Capriola</b>		36 <b>Conv. Sardinia</b>	
Lipizza 1891		Fogaras 1895	
<b>Favory Slovenia</b>		<b>Maestoso Slatina II</b>	
Lipizza 1901		Lipizza 1882	
<b>Bonarietta</b>		<b>Brezovica</b>	
Lipizza 1896		Lipizza 1890	
<b>Maestoso Sardinia II</b>		<b>Favory Slovenia</b>	
Lipizza 1886		Lipizza 1901	
<b>Montenegro IV</b>		<b>Gratiosa</b>	
Lipizza 1882		Lipizza 1899	
<b>Incitato II</b>		<b>Neap. Ancona VI</b>	
Fogaras 1880		Lipizza 1897	
36 <b>Conv. Sardinia</b>		<b>Capriola</b>	
Fogaras 1895		Lipizza 1891	
<b>Maestoso Slatina II</b>		<b>Pluto Fantasca II</b>	
Lipizza 1882		Fogaras 1888	
<b>Brezovica</b>		<b>Sistiana</b>	
Lipizza 1890		Tata 1910	
<b>Favory Slovenia</b>		<b>Maestoso Madeira</b>	
Lipizza 1901		1897	
<b>Gratiosa</b>		<b>Stornella</b>	
Lipizza 1899		Lipizza 1887	
<b>Neap. Ancona VI</b>		<b>Conv. Slatina III</b>	
Lipizza 1897		Lipizza 1887	
<b>Capriola</b>		<b>Grata</b>	
Lipizza 1891		Lipizza 1887	
<b>Pluto Fantasca II</b>		<b>Conversano</b>	
Fogaras 1888		Lipizza 1887	
<b>Sistiana</b>		12 <b>Neapolitano VI</b>	
Tata 1910		Lipizza 1887	
<b>Maestoso Madeira</b>		<b>Favory I</b>	
1897		Lipizza 1887	
<b>Stornella</b>		280 <b>Galsár</b>	
Lipizza 1887		Lipizza 1887	
<b>Conv. Slatina III</b>		<b>Grata</b>	
Lipizza 1887		Lipizza 1887	
<b>Grata</b>		<b>Conversano</b>	
Lipizza 1887		Lipizza 1887	
<b>Conversano</b>		12 <b>Neapolitano VI</b>	
Lipizza 1887		Lipizza 1887	
12 <b>Neapolitano VI</b>		<b>Favory I</b>	
Lipizza 1887		Lipizza 1887	
<b>Favory I</b>		280 <b>Galsár</b>	
Lipizza 1887		Lipizza 1887	
280 <b>Galsár</b>		Lipizza 1887	



20. sz. kancacsalád:

2222 **ALJAS (E. ANNA)**  
Pusztaszer, 1943

Tenyésztette: Pallavicini Alfonz  
Károly őrgrof ménese

apja: 1482 **Favory XVII-3**

anyja: 149 **Rudas**  
1480 **Maestoso Serena IV** után

105 **Pluto XXI**  
Bábolna, 1951

4 **Favory XX**  
Szilvásvárad, 1960

107 **Neapolitano XX**  
Szilvásvárad, 1975

150 **Pluto XXVII**  
Szilvásvárad, 1982

191 **Pluto XXIX**  
Szilvásvárad, 1988

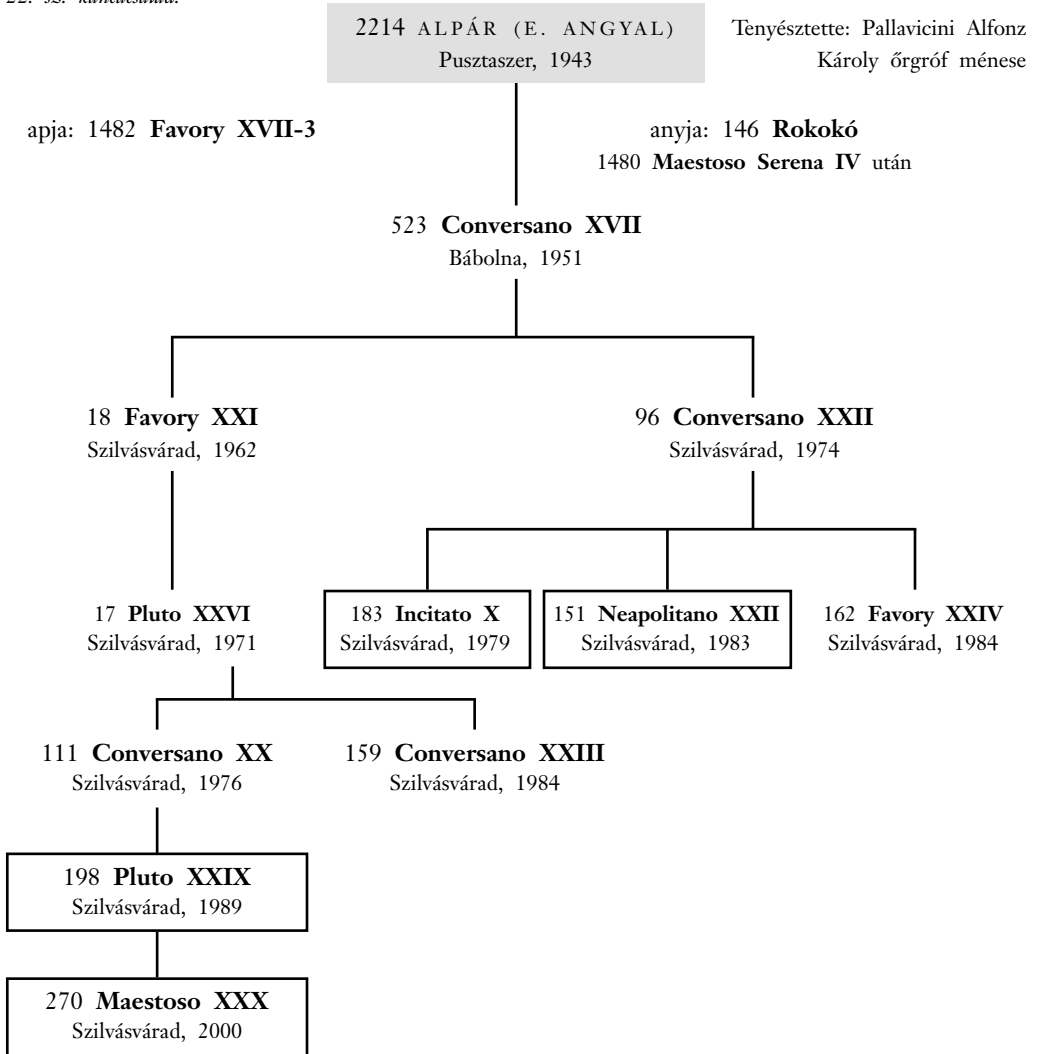
217 **Neapolitano XXIII**  
Szilvásvárad, 1992

253 **Siglavý Capriola X**  
Szilvásvárad, 1997

Szüetett: 1943.  
Színe: szürke

Tenyészője: Pallavicini Alfonz Károly

<b>146 Rokokó</b>		<b>1482 Favory XVII-3</b>	
Pusztaszer 1937		Bábolna 1936	
<b>Dáma</b>	1480 <b>Maestoso Serena IV</b>	<b>7 Neapolitano XII</b>	<b>Favory XVII</b>
Pusztaszer 1923		Bábolna 1919	Bábolna 1920
<b>Annulett</b>	<b>79 Serena</b>	<b>21 Maestoso XIII</b>	<b>Favory XVI</b>
<b>Maestoso Madeira</b>	<b>Maestoso Grata</b>	<b>Neapolitano XII</b>	<b>3 Conversano Slatina III</b>
1897	Piber 1921	Lipizza 1911	Fogaras 1904
		<b>21 Maestoso XIII</b>	<b>Favory XII</b>
		Fogaras 1910	Fogaras 1888
<b>Ámorr</b>	<b>10 Maestoso V</b>	<b>101 Incitato II</b>	<b>36 Pluto Ancona</b>
<b>Neapolitano</b>	<b>63 Grata</b>	<b>Maestoso XX</b>	Fogaras 1897
	Lipizza 1906	Lipizza 1891	<b>Conversano Slatina</b>
	<b>Neap. Capriola</b>	<b>Bona</b>	Lipizza 1887
	Lipizza 1905	Lipizza 1906	<b>76 Pluto Fantasca</b>
	<b>Sistiana</b>	<b>Neap. Capriola</b>	Fogaras 1894
	<b>Maestoso Sardinia</b>	Lipizza 1905	<b>Favory VII</b>
	<b>Madera</b>	<b>Maestoso XX</b>	Fogaras 1877
	1897	Lipizza 1891	<b>87 Neapolitano</b>
		<b>Incitato II</b>	Fogaras 1877
		Fogaras 1901	<b>Pluto Ancona</b>
		<b>36 Conv. Sardinia</b>	Lipizza 1891
		Fogaras 1895	<b>64 Neapolitano III</b>
		<b>Maestoso Slatina II</b>	Fogaras 1891
		Lipizza 1882	<b>Conversano Virtuosa</b>
		<b>Brezovica</b>	Lipizza 1879
		Lipizza 1890	<b>Slatina III</b>
		<b>Favory Slovenia</b>	Lipizza 1881
		Lipizza 1901	<b>Pluto Fantasca</b>
		<b>Gradosa</b>	Terezovácz 1878
		Lipizza 1899	<b>6 Favory VII</b>
		<b>Neap. Ancona VI</b>	Fogaras 1884
		Lipizza 1897	<b>Neap. Ancona VI</b>
		<b>Capriola</b>	Lipizza 1897
		Lipizza 1891	<b>Capriola</b>
		<b>Bonarietta</b>	Lipizza 1891
		Lipizza 1896	<b>Favory Slovenia</b>
		<b>Maestoso Sardinia II</b>	Lipizza 1901
		Lipizza 1886	<b>Montenegro</b>
		Lipizza 1882	Lipizza 1886
		<b>Incitato II</b>	<b>Maestoso Sardinia II</b>
		Fogaras 1880	Lipizza 1886
		<b>36 Conv. Sardinia</b>	<b>Incitato II</b>
		Fogaras 1895	Fogaras 1880
		<b>Maestoso Slatina II</b>	<b>36 Conv. Sardinia</b>
		Lipizza 1882	Fogaras 1895
		<b>Brezovica</b>	<b>Maestoso Slatina II</b>
		Lipizza 1890	Lipizza 1882
		<b>Favory Slovenia</b>	<b>Brezovica</b>
		Lipizza 1901	Lipizza 1890
		<b>Gradosa</b>	<b>Favory Slovenia</b>
		Lipizza 1899	Lipizza 1901
		<b>Neap. Ancona VI</b>	<b>Gradosa</b>
		Lipizza 1897	Lipizza 1899
		<b>Capriola</b>	<b>Neap. Ancona VI</b>
		Lipizza 1891	Lipizza 1897
		<b>Pluto Fantasca II</b>	<b>Capriola</b>
		Fogaras 1888	Lipizza 1891
		<b>Sistiana</b>	<b>Pluto Fantasca II</b>
		<b>Maestoso Sardinia</b>	Fogaras 1888
		<b>Sardinia</b>	<b>Sistiana</b>
		<b>Samson Doli</b>	<b>Maestoso Sardinia</b>
		<b>Madera</b>	Sardinia
		<b>Neapolitano</b>	<b>Samson Doli</b>
		<b>40 Favory VII</b>	Madera
		<b>Pluto</b>	<b>Neapolitano</b>
		<b>Arabella</b>	40 Favory VII
			<b>Pluto</b>
			Arabella



**Pallavicini Lepke (e. Union)** *Kanccsalád: 23.*

Szüetett: 1940.  
Színe: szürke

Tenyészője: Pallavicini Alfonz Károly

<p><b>25 Ladilom</b></p> <p style="text-align: right;">Pusztaszer 1931</p>	<p><b>1482 Favory XVII-3</b></p> <p style="text-align: right;">Bábolna 1936</p>
<p><b>8 Dinár</b></p> <p>Pusztaszer 1923</p>	<p><b>7 Neapolitano XII</b></p> <p>Bábolna 1919</p>
<p><b>Maestoso Gratiosa</b></p> <p>Piber 1921</p>	<p><b>Favory XVII</b></p> <p>Bábolna 1920</p>
<p><b>Maestoso Stormella</b></p>	<p><b>Favory XVI</b></p> <p>Fogaras 1905</p>
<p><b>Gratiosa</b></p> <p>Lipizza 1899</p>	<p><b>3 Conversano Slatina III</b></p> <p>Fogaras 1904</p>
<p><b>Pluto XVII-3</b></p> <p>Bábolna 1920</p>	<p><b>Neapolitano XII</b></p> <p>Lipizza 1911</p>
<p><b>Nusi</b></p>	<p><b>21 Maestoso XIII</b></p> <p>Fogaras 1910</p>
<p><b>Maestoso Madeira</b></p> <p>1897</p>	<p><b>Favory XII</b></p> <p>Fogaras 1888</p>
<p><b>Stormella</b></p>	<p><b>36 Pluto Ancona</b></p> <p>Fogaras 1897</p>
<p><b>Conversano Slatina III</b></p> <p>Lipizza 1887</p>	<p><b>Conversano Slatina</b></p> <p>Lipizza 1887</p>
<p><b>Gratia</b></p>	<p><b>76 Pluto Fantasca</b></p> <p>Fogaras 1894</p>
<p><b>Pluto XVIII</b></p> <p>Fogaras 1905</p>	<p><b>Neap. Capriola</b></p> <p>Lipizza 1905</p>
<p><b>40 Sigl. Capriola</b></p> <p>Bábolna 1912</p>	<p><b>Bona</b></p> <p>Lipizza 1906</p>
<p><b>Neapolitano</b></p>	<p><b>Maestoso XIII</b></p> <p>Lipizza 1891</p>
<p><b>Nagysám</b></p>	<p><b>101 Incitato II</b></p> <p>Fogaras 1901</p>
<p><b>Maestoso Sardinia</b></p>	<p><b>Favory VII</b></p> <p>Fogaras 1876</p>
<p><b>Madera</b></p>	<p><b>87 Neapolitano</b></p> <p>Fogaras 1877</p>
<p><b>Pluto</b></p>	<p><b>Pluto Ancona</b></p> <p>Lipizza 1891</p>
<p><b>Stenka</b></p>	<p><b>64 Neapolitano III</b></p> <p>Fogaras 1891</p>
<p><b>Conversano Virtuosa</b></p> <p>Lipizza 1879</p>	<p><b>Conversano Virtuosa</b></p> <p>Lipizza 1879</p>
<p><b>Slatina III</b></p> <p>Lipizza 1881</p>	<p><b>Slatina III</b></p> <p>Lipizza 1881</p>
<p><b>Shagya IV</b></p>	<p><b>Pluto Fantasca</b></p> <p>Terezovácz 1878</p>
<p><b>33 Ufugress X</b></p>	<p><b>6 Favory VII</b></p> <p>Fogaras 1884</p>
<p><b>Pluto Fantasca II</b></p> <p>Fogaras 1888</p>	<p><b>Neap. Ancona VI</b></p> <p>Lipizza 1897</p>
<p><b>63 Conv. Sardinia II</b></p> <p>Fogaras 1900</p>	<p><b>Capriola</b></p> <p>Lipizza 1891</p>
<p><b>Siglavý Capriola</b></p> <p>Lipizza 1899</p>	<p><b>Favory Slovenia</b></p> <p>Lipizza 1901</p>
<p><b>75 Maestoso Erga</b></p> <p>Fogaras 1901</p>	<p><b>Bonarietta</b></p> <p>Lipizza 1896</p>
<p><b>Neapolitano</b></p>	<p><b>Maestoso Sardinia II</b></p> <p>Lipizza 1886</p>
<p><b>Conversano XII</b></p>	<p><b>Montenegro IV</b></p> <p>Lipizza 1882</p>
<p><b>Conversano</b></p>	<p><b>Incitato II</b></p> <p>Fogaras 1880</p>
<p><b>Nusi</b></p>	<p><b>36 Conv. Sardinia</b></p> <p>Fogaras 1895</p>

PALLAVICINI LEPKE (E. UNION)  
Pusztaszer, 1940

Tenyéztette: Pallavicini  
Alfonz Károly ógr. ménese

apja: 1482 **Favory XVII-3**

anyja: 25 **Ladilom  
Maestoso Gratiosa** után

107 **Maestoso XXIII**  
Bábolna, 1951

38 **Favory XIX**  
Szilvásvárad, 1955

32 **Maestoso XXVII**  
Szilvásvárad, 1963

19 **Conversano XX**  
Szilvásvárad, 1970

6 **Pluto XXVI**  
Szilvásvárad, 1968

92 **Conversano XXII**  
Szilvásvárad, 1974

131 **F XXIII**  
Sz. 1979

3 **M XXIX**  
Sz. 1981

109 **SC VIII**  
Sz. 1975

161 **C XXIII**  
Sz. 1984

155 **M XXIX**  
Sz. 1983

166 **I X**  
Sz. 1985

223 **SC X**  
Sz. 1993

**F XXVI**  
Sz. 1992

251 **P XXXI**  
Sz. 1997

254 **T VI**  
Sz. 1996

186 **I XI**  
Sz. 1988

232 **C XXIV**  
Sz. 1995

258 **C XXIV**  
Sz. 1998

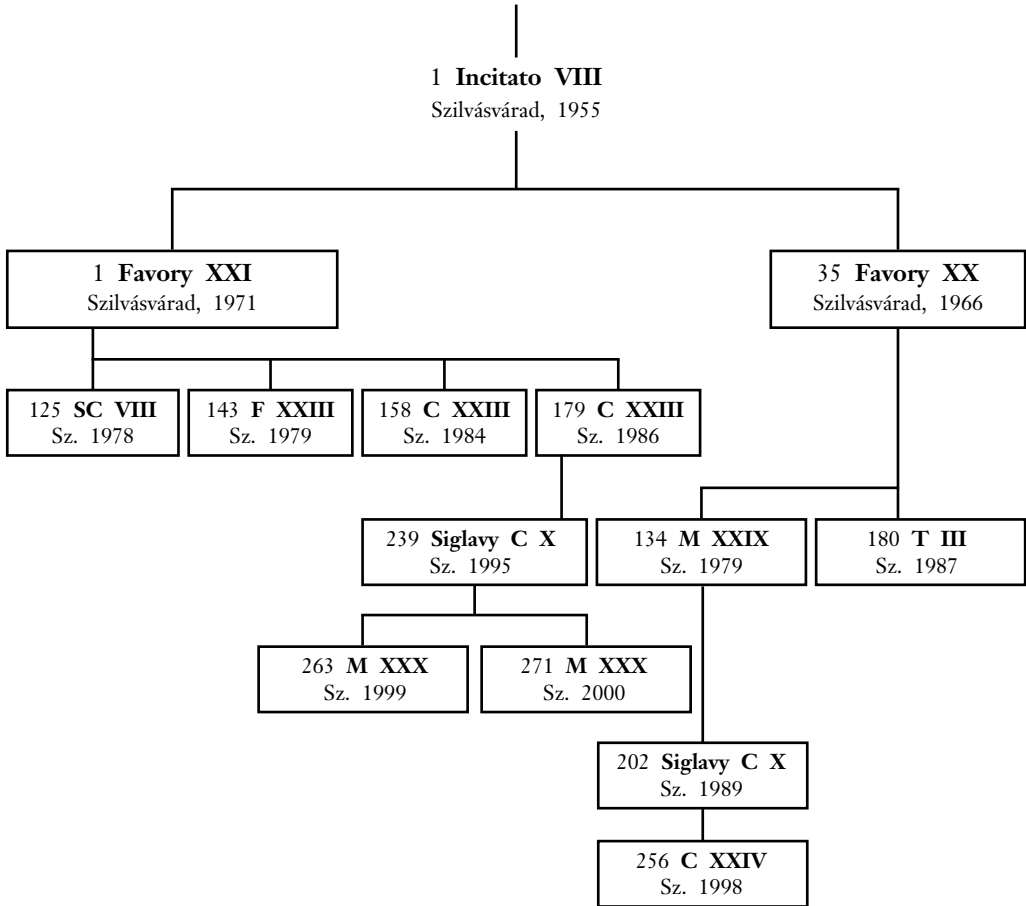
283 **N XXV**  
Sz. 2002

Szüetett: 1943.  
Színe: szürke

Tenyésztője: Lipizzai ménés


501 KARSZT PÁRTA  
Lipizza, 1943

(L 311 eredeti lipicai bélyegzésű kanca a Németországból 1947-ben hazakerült lóanyag között)



Szüetett: 1943.

Tenyészője: Biedermann László

Színe: szürke

<b>4 Pluto III-1</b>		<b>2144 Neapolitano XI-2</b>	
Mozsgó 1938		Bábolna 1929	
<b>Pluto III</b>	<b>Pluto XVII-3</b>	<b>28 Favory XVI</b>	<b>Neapolitano XI</b>
Mozsgó 1922	Bábolna 1920	Bábolna 1921	Lipizza 1911
<b>Nagyasszony</b>	<b>40 Siglavy Capriola</b>	<b>Favory XVI</b>	<b>Neapolitano Capriola</b>
Terezovác 1901	Bábolna 1912	Fogaras 1905	Lipizza 1905
<b>Pluto IX-5</b>	<b>Pluto XVII</b>	<b>36 Pluto XVII</b>	<b>Montenegro</b>
Fogaras 1906	Fogaras 1905	Bábolna 1914	<b>Favory XII</b>
<b>Kisasszony</b>	<b>63 Conversano</b>	<b>Pluto XVII</b>	<b>36 Pluto Ancona</b>
Terezovác 1896	Fogaras 1900	Fogaras 1905	<b>Neapolitano IV</b>
<b>3-26 Maest. Servola</b>	<b>Siglavy Capriola</b>	<b>19 Neapolitano IV</b>	<b>Neapolitano Trompeta</b>
Fogaras 1892	Lipizza 1899	Fogaras 1897	<b>Ancona VI</b>
<b>96 Conv. Mima</b>	<b>75 Maestoso Erga</b>	<b>Pluto Fantasca II</b>	<b>Pluto Monteaurea</b>
Fogaras 1896	Fogaras 1901	Fogaras 1888	<b>Canissa</b>
<b>Pluto IX</b>	<b>Pluto IX</b>	<b>63 Conversano</b>	<b>Pluto Fantasca</b>
Fogaras 1896	Fogaras 1896	Fogaras 1888	Terezovác 1878
<b>2 Favory VII</b>	<b>39 Siglavy Alea</b>	<b>87 Neapolitano</b>	<b>46 Favory I</b>
Fogaras 1887	Radlauz 1878	Fogaras 1877	Fogaras 1879
<b>Maestoso Borovica</b>	<b>Conv. Sardinia II</b>	<b>Pluto Ancona</b>	<b>Conversano Slatina</b>
<b>Servola</b>	Fogaras 1894	Lipizza 1891	Lipizza 1887
<b>Maestoso Elturia</b>	<b>84 Neapolitano IV</b>	<b>64 Neapolitano III</b>	<b>Montenegro II</b>
1891	Fogaras 1895	Fogaras 1888	Fogaras 1876
<b>Kománasszony</b>	<b>Siglavy Slavina III</b>	<b>63 Conv. Sardinia II</b>	<b>Favory VII</b>
Terezovác 1874	Fogaras 1887	Fogaras 1900	Fogaras 1877
<b>Pluto Fantasca</b>	<b>Capriola</b>	<b>Neapolitano IV</b>	<b>Pluto Ancona</b>
Terezovác 1878	Terezovác 1881	Fogaras 1887	Lipizza 1891
<b>46 Favory I</b>	<b>Maestoso Erga</b>	<b>46 Favory I</b>	<b>Pluto Ancona</b>
Fogaras 1879	Terezovác 1881	Fogaras 1879	Lipizza 1891
<b>Conv. Sardinia II</b>	<b>30 Favory VII</b>	<b>Conv. Sardinia II</b>	<b>Neapolitano IV</b>
Fogaras 1894	Fogaras 1886	Fogaras 1894	Fogaras 1887
<b>84 Neapolitano IV</b>	<b>Pluto Fantasca</b>	<b>Siglavy Slavina III</b>	<b>Neapolitano IV</b>
Fogaras 1895	Terezovác 1878	Fogaras 1895	Fogaras 1887
<b>Siglavy Slavina III</b>	<b>39 Siglavy Alea</b>	<b>Capriola</b>	<b>Maestoso Erga</b>
Fogaras 1887	Radlauz 1878	Terezovác 1881	Terezovác 1881
<b>Neapolitano IV</b>	<b>Conv. Sardinia II</b>	<b>Maestoso Erga</b>	<b>30 Favory VII</b>
Fogaras 1887	Fogaras 1894	Terezovác 1881	Fogaras 1886
<b>46 Favory I</b>	<b>84 Neapolitano IV</b>	<b>30 Favory VII</b>	<b>Pluto Fantasca</b>
Fogaras 1879	Fogaras 1895	Fogaras 1886	Terezovác 1878
<b>Pluto Fantasca</b>	<b>Siglavy Slavina III</b>	<b>Pluto Fantasca</b>	<b>39 Siglavy Alea</b>
Terezovác 1878	Fogaras 1895	Terezovác 1878	Radlauz 1878
<b>46 Favory I</b>	<b>Conv. Sardinia II</b>	<b>Conv. Sardinia II</b>	<b>Conv. Sardinia II</b>
Fogaras 1879	Fogaras 1894	Fogaras 1894	Fogaras 1879
<b>Pluto Fantasca</b>	<b>84 Neapolitano IV</b>	<b>Siglavy Slavina III</b>	<b>2 Favory VII</b>
Terezovác 1878	Fogaras 1895	Fogaras 1895	Fogaras 1887
<b>46 Favory I</b>	<b>Siglavy Slavina III</b>	<b>Capriola</b>	<b>Maestoso Borovica</b>
Fogaras 1879	Fogaras 1895	Terezovác 1881	Fogaras 1887
<b>Pluto Fantasca</b>	<b>Conv. Sardinia II</b>	<b>Maestoso Erga</b>	<b>Servola</b>
Terezovác 1878	Fogaras 1894	Terezovác 1881	1891
<b>46 Favory I</b>	<b>84 Neapolitano IV</b>	<b>30 Favory VII</b>	<b>Maestoso Elturia</b>
Fogaras 1879	Fogaras 1895	Fogaras 1886	Terezovác 1874
<b>Pluto Fantasca</b>	<b>Siglavy Slavina III</b>	<b>Pluto Fantasca</b>	<b>Kománasszony</b>
Terezovác 1878	Fogaras 1895	Terezovác 1878	Terezovác 1874



502 **MOZSGÓ PERLA**  
Mozsgó, 1943

Tenyésztette:  
Biedermann László

apja: 2144 **Neapolitano XI-2**

anyja: 4 **Pluto III-1**  
**Pluto XVII-3** után

2 **Favory XXI**  
Szilvásvárad, 1961

104 **Maestoso XXVIII**  
Szilvásvárad, 1975

252 **Siglavý Capriola X**  
Szilvásvárad, 1997

Szüetett: 1945.  
Színe: szürke

Tenyésztője: Biedermann László

<b>22 Erna IV</b>		Mozsgó 1941	
7 Erna III	2144 Neapolitano XI-2	2143 <b>Mozsgó-4</b> (Neapolitano XI-2-4)	Mozsgó 1941
Mozsgó 1930	Bábolna 1929	2 Siglavy II-2	2144 Neapolitano XI-2
79 Serena	Tata 1919	Mozsgó 1936	Bábolna 1929
Tulipán Thalia	Vajta 1914	8 Siglavy II	Mozsgó 1923
28 Favory XVI	Bábolna 1921	496 TerezoVác Erköles	TerezoVác 1909
Neapolitano XI	Lipizza 1911	Neapolitano XI	Lipizza 1911
Montenegro	Fogaras 1905	Neap. Capriola	Lipizza 1905
Favory XVI	Fogaras 1905	Montenegro	Fogaras 1905
36 Pluto XVII	Bábolna 1914	Favory XVI	Fogaras 1905
Tulipán Akárhogy	TerezoVác 1898	36 Pluto XVII	Bábolna 1914
Thalia	TerezoVác 1903	Tulipán Akárhogy	TerezoVác 1898
Neap. Capriola	Lipizza 1905	Thalia	TerezoVác 1903
Sistiana	Tata 1910	Neap. Capriola	Lipizza 1905
Neapolitano Ancona VI	Fogaras 1888	Sistiana	Tata 1910
Capriola	Fogaras 1888	Neap. Capriola	Lipizza 1905
Pluto Fantasca II	Fogaras 1888	Sistiana	Tata 1910
Montabella	Fogaras 1888	Neap. Capriola	Lipizza 1905
Favory XIII	Fogaras 1888	Sistiana	Tata 1910
36 Pluto Ancona	Fogaras 1897	Neap. Capriola	Lipizza 1905
Pluto XVII	Fogaras 1905	Sistiana	Tata 1910
19 Neapolitano IV	Fogaras 1897	Neap. Capriola	Lipizza 1905
Tul. Leányasszony	TerezoVác 1887	Sistiana	Tata 1910
Akárhogy	TerezoVác 1880	Neap. Capriola	Lipizza 1905
326 Maest. Servola	Fogaras 1892	Sistiana	Tata 1910
Tinka	Fogaras 1892	Neap. Capriola	Lipizza 1905
Neapolitano Ancona VI	Fogaras 1888	Sistiana	Tata 1910
Capriola	Fogaras 1888	Neap. Capriola	Lipizza 1905
Shagra XVII	Radautz 1903	Sistiana	Tata 1910
Szeréna II	Mozsgó 1903	Neap. Capriola	Lipizza 1905

2052 NEAPOLITANO SZERÉNA  
Mozsgó, 1945

Tenyésztette:  
Biedermann László

apja: 2143 **Mozsgó-4**  
(**Neapolitano XI-2-4**)

anyja: 22 **Erna IV**  
2144 **Neapolitano XI-2** után

503 **Incitato VIII**  
Szilvásvárad, 1961

108 **Neapolitano XX**  
Szilvásvárad, 1975

148 **Siglavý VIII**  
Szilvásvárad, 1981

249 **Maestoso XXX**  
Szilvásvárad, 1997



*A szilvásváradai lipicai ménes*  
ANYAKANCÁI IVADÉKAIKKAL



# 1 Favory XXI-4 †

Kanacsalád: 26.

SZ71004Fx21

Született: 1971.01.10.

Tenyésztője: Szilvásvárad Állami Gazdaság

Színe: szürke

Tulajdonosa: BEFAG, Szilvásvárad

3501 Favory XVIII-5 (Favory XXI. tm) B 50005Fx18 1950 szürke	11 Favory XVII-2 (Favory XVIII. tm) B 33002Fx17 1933 szürke	Favory XVII 1920 szürke
	7 Neapolitano XII 1919 szürke	
1 Incitato VIII-5 SZ55005Ic08 1955 szürke	3 Maestoso XX B 34002Mj20 1934 szürke	Maestoso XX 1926 szürke
	46 Neapolitano XII 1920 szürke	
1 Incitato VIII-5 SZ55005Ic08 1955 szürke	2377 Incitato VI-1 (Incitato VIII. tm) B 46001Ic06 1946 szürke	50 Incitato V-1 (VI. tm) 1933 szürke
	29 Maestoso XIX 1930 szürke	
	501 Karszt Párta XX000860386 1943 szürke	ism.  ism.

## I V A D É K A I

azonosítója:	szül. ideje:	ivara és neve:	apja törzskönyvi száma és neve:	tenyésztője:
SZ76084Co20	1976.08.04.	mén <i>Convers. XX-84</i>	4971	Conversano XVIII-13 (XX. tm) Szilvásvárad Állami Gazdaság
SZ78024Sc08	1978.01.12.	kanca <i>125 S. C. VIII-24</i>	398	Siglavý Capriola VII-12 (VIII. tm) Szilvásvárad Állami Gazdaság
SZ79016Fx23	1979.01.24.	kanca <i>143 F. XXIII-16</i>	71	Favory XX-14 (Favory XXIII. tm) Szilvásvárad Állami Gazdaság
SZ81029FX23	1981.01.17.	kanca <i>Favory XXIII-29</i>	71	Favory XX-14 (Favory XXIII. tm) Szilvásvárad Állami Gazdaság
SZ82027Tu03	1982.01.04.	kanca <i>Tulipán III-27</i>	915	Tulipán-6 (Tulipán III. tm) MEFAG, Szilvásvárad
SZ84008Co23	1984.01.12.	kanca <i>158 C. XXIII-8</i>	631	Conversano XX-11 (XXIII. tm) MEFAG, Szilvásvárad
SZ87034Co23	1986.12.21.	kanca <i>179 C. XXIII-34</i>	631	Conversano XX-11 (XXIII. tm) MEFAG, Szilvásvárad
SZ89005Sc10	1989.01.09.	kanca <i>Sigl. Capr. X-5</i>	1506	Siglavý Capriola VIII-31 (X. tm) BEFAG, Szilvásvárad
SZ92026Sc10	1992.01.24.	kanca <i>Sigl. Capr. X-26</i>	1506	Siglavý Capriola VIII-31 (X. tm) BEFAG, Szilvásvárad

## 2 Incitato X-14 †

Kanacsalád: 15.

SZ81014Ic10

Született: 1980.12.22.

Színe: szürke

Tenyésztője: Szilvászvárad Állami Gazdaság

Tulajdonosa: Állami Ménesgazdaság, Szilvászvárad

1015 <b>Incitato IX-5</b> ( <b>Incitato X. tm</b> ) SZ73005Ic09 1973 szürke	5932 <b>Incitato VIII-7</b> ( <b>Incitato IX. tm</b> ) SZ62007Ic08 1962 szürke	2377 <b>Incitato VI-1 (VIII. tm)</b> 1946 szürke
	4 <b>Favory XX</b> SZ60017Fx20 1960 szürke	3162 <b>Favory XVIII-1 (XX. tm)</b> 1949 szürke
39 <b>Favory XXI-3</b> SZ72003Fx21 1972 szürke	3501 <b>Favory XVIII-5</b> ( <b>Favory XXI. tm</b> ) B 50005Fx18 1950 szürke	11 <b>Favory XVII-2 (XVIII. tm)</b> 1933 szürke
	39 <b>Neapolitano XVIII</b> SZ64010Nx18 1964 szürke	3 <b>Maestoso XX</b> 1934 szürke
		452 <b>Neapolitano XIII-8 (XVIII)</b> 1943 szürke
		<b>Pluto XXII</b> 1955

### I V A D É K A I

azonosítója:	szül. ideje:	ivara és neve:	apja törzskönyvi száma és neve:	tenyésztője:
SZ96025Tu06	1996.01.28.	kanca <i>Tulipán VI-25</i>	2589 <b>Tulipán V-5 (Tulipán VI. tm)</b>	Állami Ménesgazdaság, Szilvászvárad
SZ98034Tu06	1998.01.01.	kanca <i>260 Tul. VI-34</i>	2589 <b>Tulipán V-5 (Tulipán VI. tm)</b>	Állami Ménesgazdaság, Szilvászvárad
SZ99004Fx27	1999.04.03.	mén <i>Fav. XXI/II-4</i>	2697 <b>Favory XXIV-33 (XXVII. tm)</b>	Állami Ménesgazdaság, Szilvászvárad
SZ00019Fx27	2000.05.13.	mén <i>Fav. XXVII-19</i>	2697 <b>Favory XXIV-33 (XXVII. tm)</b>	Állami Ménesgazdaság, Szilvászvárad

## 3 Maestoso XXIX-31 †

Kanacsalád: 23.

SZ81031Mj29

Született: 1981.01.20.

Színe: szürke

Tenyésztője: Szilvászvárad Állami Gazdaság

Tulajdonosa: Dr. Kiss Ákos Csaba, Kiskunfélegyháza

1016 <b>Maestoso XXVIII-4</b> ( <b>Maestoso XXIX. tm</b> ) SZ73004Mj28 1973 szürke	5284 <b>Maestoso XXVII-2</b> ( <b>Maestoso XXVIII. tm</b> ) B 59002Mj27 1959 szürke	4545 <b>Maestoso I-8 (XXVII. tm)</b> 1944 szürke
	580 <b>Conversano XVIII</b> B 59004Co18 1959 szürke	15 <b>Favory XVIII</b> 1948 szürke
6 <b>Pluto XXVI-9</b> SZ68009Pl26 1968 szürke	4799 <b>Pluto XXII-7 (XXVI. tm)</b> SZ56007Pl22 1956 szürke	2634 <b>Conversano XVI-1 (XVIII)</b> 1948 szürke
	32 <b>Maestoso XXVII</b> SZ63001Mj27 1963 szürke	2 <b>Favory Shagya XXXIII</b> 1948 szürke
		707 <b>Pluto XX-13 (XXII. tm)</b> 1943 szürke
		515 <b>Neapolitano XIII</b> 1950 szürke
		4545 <b>Maestoso I-8 (XXVII. tm)</b> 1944 szürke
		38 <b>Favory XIX</b> 1955 szürke

### I V A D É K A I

azonosítója:	szül. ideje:	ivara és neve:	apja törzskönyvi száma és neve:	tenyésztője:
SZ89032Fx24	1989.01.08.	mén <i>Favory XXIV-32</i>	73 <b>Favory XX-12 (Favory XXIV. tm)</b>	MEFAG, Szilvászvárad
SZ94020Co24	1994.04.18.	kanca <i>Conv. XXIV-20</i>	1946 <b>Conversano XXIII-6 (XXIV. tm)</b>	Állami Ménesgazdaság, Szilvászvárad



## 6 Pluto XXVI-9 †

SZ68009Pl26

Kancacsalád: 23.

Született: 1968.03.10.

Színe: szürke

Tenyésztője: Szilvásvárad Állami Gazdaság

Tulajdonosa: BEFAG, Szilvásvárad

<p><b>4799 Pluto XXII-7</b> <b>(Pluto XXVI. tm)</b> SZ56007Pl22 1956 szürke</p>	<p>707 <b>Pluto XX-13 (XXII. tm)</b> B 43013Pl20 1943 szürke</p> <hr/> <p>515 <b>Neapolitano XIII</b> B 50005Nx13 1950 szürke</p> <hr/> <p>4545 <b>Maestoso I-8</b> <b>(Maestoso XXVII. tm)</b> IM44000Mj27 1944 szürke</p> <hr/> <p>38 <b>Favory XIX</b> SZ55016Fx19 1955 szürke</p>	<p><b>Pluto XX</b> 1935 szürke</p> <hr/> <p><b>24 Favory XVII</b> 1930 szürke</p> <hr/> <p>10 <b>Neapolitano XI-6 (XIII. tm)</b> 1925 szürke</p> <hr/> <p>19 <b>Maestoso XXI</b> 1940 szürke</p> <hr/> <p><b>Maestoso I</b> 1928 szürke</p> <hr/> <p>231 <b>Maestoso XIII</b> 1923 szürke</p> <hr/> <p>765 <b>Favory XVII-6 (XIX. tm)</b> 1933 szürke</p> <hr/> <p>107 <b>Maestoso XXIII</b> 1951 szürke</p>
---	---	--

**32 Maestoso XXVII-1**  
SZ63001Mj27  
1963 szürke

### I V A D É K A I

azonosítója:	szül. ideje:	ivara és neve:	apja törzskönyvi száma és neve:	tenyésztője:
SZ73011Tu01	1973.05.14.	mén <i>Tulipán I-11</i>	401 <b>Tulipán IX (Tulipán I. tm)</b>	Szilvásvárad Állami Gazdaság
SZ74006Fx21	1974.04.09.	mén <i>Favory XXI-6</i>	3501 <b>Favory XVIII-5 (Favory XXI. tm)</b>	Szilvásvárad Állami Gazdaság
SZ75005Sc08	1975.04.03.	kanca <i>109 S. C. VIII-5</i>	398 <b>Siglavý Capriola VII-12 (VIII. tm)</b>	Szilvásvárad Állami Gazdaság
SZ77018Sc08	1977.02.22.	kanca <i>Sigl. C. VIII-18</i>	398 <b>Siglavý Capriola VII-12 (VIII. tm)</b>	Szilvásvárad Állami Gazdaság
SZ78001Ic10	1978.08.11.	kanca <i>129 Incitato X-1</i>	1015 <b>Incitato IX-5 (Incitato X. tm)</b>	Szilvásvárad Állami Gazdaság
SZ79020Mj29	1979.08.17.	mén <i>1775 M. XXIX-20</i>	1016 <b>Maestoso XXIVIII-4 (XXIX. tm)</b>	Szilvásvárad Állami Gazdaság
SZ81031Mj29	1981.01.20.	kanca <i>3 M. XXIX-31</i>	1016 <b>Maestoso XXIVIII-4 (XXIX. tm)</b>	Szilvásvárad Állami Gazdaság
SZ82004Fx24	1982.01.19.	kanca <i>Favory XXIV-4</i>	73 <b>Favory XX-12 (Favory XXIV. tm)</b>	MEFAG, Szilvásvárad
SZ83036Mj29	1983.01.11.	kanca <i>155 M. XXIX-36</i>	1016 <b>Maestoso XXVIII-4 (XXIX. tm)</b>	MEFAG, Szilvásvárad
SZ84013Co23	1984.02.13.	kanca <i>161 C. XXIII-13</i>	631 <b>Conversano XX-11 (XXIII. tm)</b>	MEFAG, Szilvásvárad
SZ86029Co23	1986.05.16.	mén <i>2935 C. XXIII-29</i>	631 <b>Conversano XX-11 (XXIII. tm)</b>	MEFAG, Szilvásvárad
SZ89020Pl29	1989.04.23.	kanca <i>Pluto XXIX-20</i>	2027 <b>Pluto Roviga (Pluto XXIX. tm)</b>	BEFAG, Szilvásvárad
SZ91011Nx23	1991.07.14.	mén <i>Neap. XXIII-11</i>	2380 <b>Neapolitano Brezova-15 (XXIII)</b>	BEFAG, Szilvásvárad

# 11 Incitato X-20 †

Kanacsalád: 18.

SZ81020Ic10

Született: 1981.03.21.

Színe: szürke

Tenyésztője: Szilvásvárad Állami Gazdaság

Tulajdonosa: Állami Ménesgazdaság, Szilvásvárad

1015 <b>Incitato IX-5</b> ( <b>Incitato X. tm</b> ) SZ73005Ic09 1973 szürke	5932 <b>Incitato VIII-7</b> ( <b>Incitato IX. tm</b> ) SZ62007Ic08 1962 szürke	2377 <b>Incitato VI-1 (VIII. tm)</b> 1946 szürke
	4 <b>Favory XX</b> SZ60017Fx20 1960 szürke	3162 <b>Favory XVIII-1 (XX. tm)</b> 1949 szürke
	5284 <b>Maestoso XXVII-2</b> ( <b>Maestoso XXVIII. tm</b> ) B 59002Mj27 1959 szürke	515 <b>Neapolitano XIII</b> 1950 szürke
103 <b>Maestoso XXVIII-25</b> SZ75025Mj28 1975 szürke	66 <b>Favory XX</b> SZ63005Fx20 1963 szürke	105 <b>Pluto XXI</b> 1951 szürke
	4545 <b>Maestoso I-8 (XXVII. tm)</b> 1944 szürke	15 <b>Favory XVIII</b> 1948 szürke
	3162 <b>Favory XVIII-1 (XX. tm)</b> 1949 szürke	566 <b>Pluto XXIII</b> 1958 szürke

## I V A D É K A I

azonosítója:	szül. ideje:	ivara és neve:	apja törzskönyvi száma és neve:	tenyésztője:
SZ87021Nx21	1987.04.14.	mén <i>Neapolitano XXI-21</i>	<b>Neapolitano XVII-2 (XXI. tm)</b>	MEFAG, Szilvásvárad
SZ89007Sc10	1989.02.09.	mén <i>Sigl. Capr. X-7</i> 1506	<b>Siglavý Capriola VIII-31 (X. tm)</b>	BEFAG, Szilvásvárad
SZ91025Sc10	1991.07.05.	mén <i>Sigl. Capr. X-25</i> 1506	<b>Siglavý Capriola VIII-31 (X. tm)</b>	BEFAG, Szilvásvárad
SZ93010Co24	1993.03.18.	mén <i>3977 C. XXIV-10</i> 1946	<b>Conversano XXIII-6 (XXIV. tm)</b>	M-Ny-BEFAG, Szilvásvárad
SZ94046Sc10	1994.05.24.	kanca <i>Sigl. Capr. X-46</i> 1506	<b>Siglavý Capriola VIII-31 (X. tm)</b>	Állami Ménesgazdaság, Szilvásvárad
SZ95056Sc10	1995.06.04.	kanca <i>240 S. C. X-56</i> 1506	<b>Siglavý Capriola VIII-31 (X. tm)</b>	Állami Ménesgazdaság, Szilvásvárad
SZ99013Pl31	1999.01.11.	kanca <i>265 P. XXXI-13</i> 2695	<b>Pluto XXIX-15 (XXXI. tm)</b>	Állami Ménesgazdaság, Szilvásvárad

## 14 Neapolitano XXII-1 †

Kancacsalád: 18.

SZ81001Nx22

Született: 1981.  
Színe: szürke

Tenyésztője: Szilvásvárad Állami Gazdaság  
Tulajdonosa: Állami Ménesgazdaság, Szilvásvárad

<p><b>1328 Neapolitano Primavera-70</b> (Neapolitano XXII. tm) IM70000Nx22 1970 szürke</p>	<p>185 <b>Neapolitano VI</b> <b>Presciana III</b> XI000210315 1950 pej</p> <hr/> <p>50 <b>Primavera</b> XI000210316 1955 pej</p>	<p>318 <b>Neapolitano III</b> Sardinia 1922</p> <hr/> <p>28 <b>Pluto II-2</b> Presciana 1929</p> <hr/> <p>142 <b>Neapolitano IV</b> Brenta 1945</p> <hr/> <p>30 <b>Nautika</b> 1949</p>
<p><b>98 Maestoso XXVIII-7</b> SZ74007Mj28 1974 pej</p>	<p>5284 <b>Maestoso XXVII-2</b> (<b>Maestoso XXVIII. tm</b>) B 59002Mj27 1959 szürke</p> <hr/> <p>25 <b>Favory XXI</b> SZ61005Fx21 1961 szürke</p>	<p>4545 <b>Maestoso I-8</b> (XXVII. tm) 1944 szürke</p> <hr/> <p>15 <b>Favory XVIII</b> 1948 szürke</p> <hr/> <p>3501 <b>Favory XVIII-5</b> (XXI. tm) 1950 szürke</p> <hr/> <p>525 <b>Conversano XVII</b> 1951 szürke</p>

### I V A D É K A I

azonosítója:	szül. ideje:	ivara és neve:	apja törzskönyvi száma és neve:	tenyésztője:
SZ88005Pl29	1988.05.16.	kanca <i>Pluto XXIX-5</i>	2027 <b>Pluto Roviga (Pluto XXIX. tm)</b>	BEFAG, Szilvásvárad
SZ89038Fx24	1989.05.16.	kanca <i>Favory XXIV-38</i>	73 <b>Favory XX-12 (Favory XXIV. tm)</b>	BEFAG, Szilvásvárad
SZ90018Sc10	1990.04.05.	kanca <i>Sigl. Capr. X-18</i>	1506 <b>Siglavý Capriola VIII-31 (X. tm)</b>	BEFAG, Szilvásvárad
SZ91023Sc10	1991.	kanca <i>Sigl. Capr. X-23</i>	1506 <b>Siglavý Capriola VIII-31 (X. tm)</b>	BEFAG, Szilvásvárad
SZ92024Nx23	1992.06.02.	kanca <i>2184 N. XXIII-24</i>	2380 <b>Neapolitano Brezova-15 (XXIII)</b>	M-Ny-BEFAG, Szilvásvárad
SZ93005Tu06	1993.05.21.	kanca <i>Tulipán VI-5</i>	2589 <b>Tulipán V-5 (Tulipán VI. tm)</b>	Állami Ménesgazdaság, Szilvásvárad
SZ94008Fx26	1994.05.28.	kanca <i>Favory XXVI-8</i>	2437 <b>Favory XXIV-20 (XXVI. tm)</b>	Állami Ménesgazdaság, Szilvásvárad
SZ96063Sc10	1996.04.14.	kanca <i>Sigl. Capr. X-63</i>	1506 <b>Siglavý Capriola VIII-31 (X. tm)</b>	Állami Ménesgazdaság, Szilvásvárad
SZ97032Tu06	1997.06.26.	mén <i>3860 Tul. VI-32</i>	2589 <b>Tulipán V-5 (Tulipán VI. tm)</b>	Állami Ménesgazdaság, Szilvásvárad

## 24 Incitato IX-4 †

SZ70004Ic09

Kancacsalád: 2.

Született: 1970.01.09.

Tenyéztőffe: Szilvásvárad Állami Gazdaság

Színe: szürke

Tulajdonosa: BEFAG, Szilvásvárad

<p>5932 <b>Incitato VIII-7</b> (<b>Incitato IX. tm</b>) SZ62007Ic08 1962 szürke</p>	<p>2377 <b>Incitato VI-1</b> (<b>Incitato VIII. tm</b>) B 46001Ic06 1946 szürke</p>	<p>50 <b>Incitato V-1 (VI. tm)</b> 1933 szürke</p> <hr/> <p>29 <b>Maestoso XIX</b> 1930 szürke</p>
<p>82 <b>Siglavý Capriola VI-5</b> SZ55005Sc06 1955 szürke</p>	<p>515 <b>Neapolitano XIII</b> B 50005Nx13 1950 szürke</p> <hr/> <p>2378 <b>Siglavý Capriola V-3</b> (<b>Siglavý Capriola VI. tm</b>) B 46003Sc05 1946 szürke</p> <hr/> <p>5 <b>Maestoso XXI</b> B 45002Mj21 1945 pej</p>	<p>10 <b>Neapolitano XI-6 (XIII. tm)</b> 1925 szürke</p> <hr/> <p>19 <b>Maestoso XXI</b> 1940 szürke</p> <hr/> <p><b>Siglavý Capriola V. tm</b> 1931 fekete</p> <hr/> <p>3 <b>Maestoso XXI</b> 1934 szürke</p> <hr/> <p><b>Maestoso XXI</b> 1945 pej</p> <hr/> <p>25 <b>Conversano XIII</b> 1929 pej</p>

### I V A D É K A I

azonosítója:	szül. ideje:	ivara és neve:	apja törzskönyvi száma és neve:	tenyésztője:
SZ74002FX21	1974.02.04.	kanca <i>Favory XXI-2</i>	3501 <b>Favory XVIII-5 (XXI. tm)</b>	Szilvásvárad Állami Gazdaság
SZ77087Co20	1977.01.01.	kanca <i>Convers. XX-87</i>	4971 <b>Conversano XVIII-13 (XX. tm)</b>	Szilvásvárad Állami Gazdaság
SZ78007Fx22	1978.01.06.	mén <i>1507 F. XXII-7</i>	5314 <b>Favory XX-7 (Favory XXII. tm)</b>	Szilvásvárad Állami Gazdaság
SZ79034Sc08	1979.01.19.	kanca <i>130 S.C. VIII-34</i>	398 <b>Siglavý Capriola VII-12 (VIII. tm)</b>	Szilvásvárad Állami Gazdaság
SZ80041Sc08	1980.01.07.	mén <i>Sigl. C.-VIII-41</i>	398 <b>Siglavý Capriola VII-12 (VIII. tm)</b>	Szilvásvárad Állami Gazdaság
SZ81027Pl27	1981.01.04.	mén <i>Pluto XXVII-27</i>	500 <b>Pluto XXVI-14 (XXVII. tm)</b>	Szilvásvárad Állami Gazdaság
SZ82030Pl27	1982.04.01.	mén <i>Pluto XXVII-30</i>	500 <b>Pluto XXVI-14 (XXVII. tm)</b>	MEFAG, Szilvásvárad
SZ84010Co23	1984.01.24.	kanca <i>Conv. XXIII-10</i>	631 <b>Conversano XX-11 (XXIII. tm)</b>	MEFAG, Szilvásvárad
SZ85017Fx24	1985.04.18.	mén <i>Favory XXIV-17</i>	73 <b>Favory XX-12 (Favory XXIV. tm)</b>	MEFAG, Szilvásvárad
SZ86036Pl27	1986.03.24.	kanca <i>1381 P. XXVII-36</i>	500 <b>Pluto XXVI-14 (XXVII. tm)</b>	MEFAG, Szilvásvárad
SZ88003Mj30	1988.02.14.	mén <i>Maestoso XXX-3</i>	1945 <b>Maestoso XXIX-15 (XXX. tm)</b>	BEFAG, Szilvásvárad
SZ90015Sc10	1990.03.06.	kanca <i>Sigl. Capr. X-15</i>	1506 <b>Siglavý Capriola VIII-31 (X. tm)</b>	BEFAG, Szilvásvárad

## 26 Favory XXI-7 †

SZ74007Fx21

Kancasalád: 2.

Született: 1974.04.15.

Tenyésztője: Szilvásvárad Állami Gazdaság

Színe: szürke

Tulajdonosa: Állami Ménesgazdaság, Szilvásvárad

<p><b>3501 Favory XVIII-5</b> (Favory XXI. tm) B 50005Fx18 1950 szürke</p>	<p><b>11 Favory XVII-2</b> (Favory XVIII. tm) B 33002Fx17 1933 szürke</p> <p><b>3 Maestoso XX</b> B 34002Mj20 1934 szürke</p>	<p><b>Favory XVII</b> 1920 szürke</p> <hr/> <p><b>7 Neapolitano XII</b> 1919 szürke</p> <hr/> <p><b>Maestoso XX</b> 1926 szürke</p> <hr/> <p><b>46 Neapolitano XII</b> 1926 szürke</p>
<p><b>89 Siglavy Capriola VII-1</b> SZ67001Sc07 1967 szürke</p>	<p><b>734 Siglavy Capriola IV-1</b> (Siglavy Capriola VII. tm) 1944 szürke</p> <p><b>513 Neapolitano XIII</b> B 50001Nx13 1950 szürke</p>	<p><b>Siglavy Capriola IV</b> 1933 szürke</p> <hr/> <p><b>85 Favory XVIII</b> 1938 szürke</p> <hr/> <p><b>10 Neapolitano XI-6 (XIII. tm)</b> 1925 szürke</p> <hr/> <p><b>5 Maestoso XXI</b> 1945 pej</p>

### I V A D É K A I

azonosítója:	szül. ideje:	ivara és neve:	apja törzskönyvi száma és neve:	tenyésztője:
SZ80046Sc08	1980.02.07.	kanca 139 S.C. VIII-46	398 <b>Siglavy Capriola VII-12 (VIII. tm)</b>	Szilvásvárad Állami Gazdaság
SZ82006Nx22	1982.03.20.	kanca Neap. XXII-6	1328 <b>Neapolitano Primavera-70</b>	MEFAG, Szilvásvárad
SZ84033Ic10	1984.01.16.	mén 2176 Inc. X-33 (Incitato XIII. tm)	1015 <b>Incitato IX-5 (Incitato X. tm)</b>	MEFAG, Szilvásvárad
SZ85044Tu03	1985.03.07.	mén Tulipán III-44	915 <b>Tulipán-6 (Tulipán III. tm)</b>	MEFAG, Szilvásvárad
SZ86008Tu04	1986.02.24.	kanca Tulipán IV-8	1603 <b>Tulipán III-7 (Tulipán IV. tm)</b>	MEFAG, Szilvásvárad
SZ87053Tu03	1987.02.10.	mén Tulipán III-53	915 <b>Tulipán-6 (Tulipán III. tm)</b>	MEFAG, Szilvásvárad
SZ88043Co23	1988.01.31.	mén Conv. XXIII-43	631 <b>Conversano XX-11 (XXIII. tm)</b>	BEFAG, Szilvásvárad
SZ89012Pl29	1989.01.09.	mén Pluto XXIX-12	2027 <b>Pluto Roviga (Pluto XXIX. tm)</b>	BEFAG, Szilvásvárad
SZ90048Co23	1990.03.12.	kanca 210 C. XXIII-48	631 <b>Conversano XX-11 (XXIII. tm)</b>	BEFAG, Szilvásvárad
SZ92006Co24	1992.10.03.	mén 4668 C. XXIV-6	1946 <b>Conversano XXIII-6 (XXIV. tm)</b>	M-Ny-BEFAG, Szilvásvárad
SZ94011Tu06	1994.03.15.	kanca Tulipán VI-11	2589 <b>Tulipán V-5 (Tulipán VI. tm)</b>	Állami Ménesgazdaság, Szilvásvárad

## 29 Conversano XX-6 †

SZ71006Co20

Kancacsalád: 18.

Született: 1971.03.20.

Színe: szürke

Tenyésztője: Szilvásvárad Állami Gazdaság

Tulajdonosa: M-Ny-BEFAG, Szilvásvárad

<b>4971 Conversano XVIII-13</b> <b>(Conversano XX. tm)</b> B 57013Co18 1957 szürke	2634 <b>Conversano XVI-1</b> <b>(Conversano XVIII. tm)</b> B 48001Co16 1948 szürke	728 <b>Conversano XV-2 (XVI. tm)</b> 1944 szürke
	62 <b>Conversano XIII</b> B 35002Co13 1935 szürke	<b>Conversano XIII</b> 1918 szürke
		11 <b>Pluto XVII-4</b> 1924 szürke
<b>66 Favory XX-5</b> SZ63005Fx20 1963 szürke	3162 <b>Favory XVIII-1</b> <b>(Favory XX. tm)</b> B 49001Fx18 1949 szürke	11 <b>Favory XVII-2 (XVIII. tm)</b> 1933 szürke
	566 <b>Pluto XXIII</b> SZ58005Pl23 1958 szürke	101 <b>Maestoso XXI</b> 1942 pej
		3969 <b>Pluto XXI-2 (XXIII. tm)</b> 1952 szürke
		525 <b>Pluto XXIII</b> 1951 szürke

### I V A D É K A I

<i>azonosítója:</i>	<i>szül. ideje:</i>	<i>ivara és neve:</i>	<i>apja törzskönyvi száma és neve:</i>	<i>tenyésztője:</i>
SZ75011Nx20	1975.02.03.	kanca 105 N. XX-11	5808 <b>Neapolitano XVIII-5 (XX. tm)</b>	Szilvásvárad Állami Gazdaság
SZ77015Sc08	1977.01.29.	mén <i>Sigl. C.-VIII-15</i>	398 <b>Siglavý Capriola VII-12 (VIII. tm)</b>	Szilvásvárad Állami Gazdaság
SZ78028Sc08	1978.02.27.	mén <i>Sigl. C. VIII-28</i>	398 <b>Siglavý Capriola VII-12 (VIII. tm)</b>	Szilvásvárad Állami Gazdaság
SZ87005Tu05	1987.02.28.	mén 2589 <i>Tul. V-5</i> ( <i>Tulipán VI. tm</i> )	1812 <b>Tulipán III-19 (Tulipán V. tm)</b>	MEFAG, Szilvásvárad
SZ91018Fx25	1991.01.19.	mén <i>Favory XXV-18</i>	2245 <b>Favory Dubovina (Fav. XXV. tm)</b>	BEFAG, Szilvásvárad
SZ93007Ic13	1993.01.27.	mén <i>Incitato XIII-7</i>	2176 <b>Incitato X-33 (Incitato XIII. tm)</b>	M-Ny-BEFAG, Szilvásvárad

### 30 Pluto XXVI-6 †

SZ70006P126

Kancacsalád: 7.

Született: 1970.03.21.

Színe: szürke

Tenyésztője: Szilvásvárad Állami Gazdaság

Tulajdonosa: M-Ny-BEFAG, Szilvásvárad

4799 Pluto XXII-7 (Pluto XXVI. tm) SZ56007P122 1956 szürke	707 Pluto XX-13 (XXII. tm) B 43013P120 1943 szürke	Pluto XX 1935 szürke
	515 Neapolitano XIII B 50005Nx13 1950 szürke	24 Favory XVII 1930 szürke
34 Favory XX-7 SZ66007Fx20 1966 szürke	3162 Favory XVIII-1 (Favory XX. tm) B 49001Fx18 1949 szürke	10 Neapolitano XI-6 (XIII. tm) 1925 szürke
	52 Conversano XVII B 52000Co17 1952 szürke	19 Maestoso XXI 1940 szürke
		11 Favory XVII-2 (XVIII. tm) 1933 szürke
		101 Maestoso XXI 1942 pej
		271 Conversano XIII-7 (XVII) 1932 fekete
		3 Maestoso XX 1934 szürke

#### I V A D É K A I

azonosítója:	szül. ideje:	ivara és neve:	apja törzskönyvi száma és neve:	tenyésztője:
SZ74019Co22	1974.04.27.	mén Conv. XXII-19	516 Conv. Bravissima XI (XXII. tm)	Szilvásvárad Állami Gazdaság
SZ75006Sc08	1975.04.12.	mén Sigl. Capr. VIII-6	398 Siglavy Capriola VII-12 (VIII. tm)	Szilvásvárad Állami Gazdaság
SZ76081Co20	1976.03.07.	mén Conv. XX-81	4971 Conversano XVIII-13 (XX. tm)	Szilvásvárad Állami Gazdaság
SZ77017Sc08	1977.02.15.	mén Sigl. C. VIII-17	398 Siglavy Capriola VII-12 (VIII. tm)	Szilvásvárad Állami Gazdaság
SZ78006Mj29	1978.02.03.	mén Maestoso XXIX-6	1016 Maestoso XXIVIII-4 (XXIX. tm)	Szilvásvárad Állami Gazdaság
SZ79036Sc08	1979.01.29.	kanca Sigl. C. VIII-36	398 Siglavy Capriola VII-12 (VIII. tm)	Szilvásvárad Állami Gazdaság
SZ81026Tu03	1981.12.18.	mén 1886 Tul. III-26	915 Tulipán-6 (Tulipán III. tm)	Szilvásvárad Állami Gazdaság
SZ83001Co23	1982.12.14.	kanca 152 C. XXIII-1	631 Conversano XX-11 (XXIII. tm)	MEFAG, Szilvásvárad
SZ84009Co23	1984.01.16.	kanca Conv. XXIII-9	631 Conversano XX-11 (XXIII. tm)	MEFAG, Szilvásvárad
SZ86017Co23	1986.01.01.	kanca Conv. XXIII-17	631 Conversano XX-11 (XXIII. tm)	MEFAG, Szilvásvárad
SZ88059Tu03	1988.02.18.	kanca 193 Tul. III-59	915 Tulipán-6 (Tulipán III. tm)	BEFAG, Szilvásvárad
SZ90063Tu03	1990.	mén 2883 Tul. III-63	915 Tulipán-6 (Tulipán III. tm)	BEFAG, Szilvásvárad
SZ91022Fx25	1991.05.22.	kanca 213 F. XXV-22	2245 Favory Dubovina (Fav. XXV. tm)	BEFAG, Szilvásvárad
SZ92023Nx23	1992.06.02.	mén Neap. XXIII-23	2380 Neapolitano Brezova-15 (XXIII)	M-Ny-BEFAG, Szilvásvárad

## 35 Favory XX-10 †

SZ66010Fx20

Kancacsalád: 26.

Született: 1966.03.20.

Színe: szürke

Tenyésztője: Szilvásvárad Állami Gazdaság

Tulajdonosa: BEFAG, Szilvásvárad

<p>3162 <b>Favory XVIII-1</b> (Favory XX. tm) B 49001Fx18 1949 szürke</p>	<p>11 <b>Favory XVII-2</b> (Favory XVIII. tm) B 33002Fx17 1933 szürke</p>	<p><b>Favory XVII</b> 1920 szürke</p> <hr/> <p>7 <b>Neapolitano XII</b> 1919 szürke</p> <hr/> <p><b>Maestoso XXI</b> 1922 pej</p> <hr/> <p>28 <b>Conversano XIII</b> 1932 pej</p>
<p>1 <b>Incitato VIII-5</b> SZ55005Ic08 1955 szürke</p>	<p>2377 <b>Incitato VI-1</b> (Incitato VIII. tm) B 46001Ic06 1946 szürke</p>	<p>50 <b>Incitato V-1 (VI. tm)</b> 1933 szürke</p> <hr/> <p>29 <b>Maestoso XIX</b> 1930 szürke</p> <hr/> <p>501 <b>Karszt Párta</b> XX000860386 1943 szürke</p>
		<p>ism.</p> <hr/> <p>ism.</p>

### I V A D É K A I

azonosítója:	szül. ideje:	ivara és neve:	apja törzskönyvi száma és neve:	tenyésztője:
SZ70009Co20	1970.04.16.	mén 630 <i>Conv. XX-9</i>	4971 <b>Conversano XVIII-13 (XX. tm)</b>	Szilvásvárad Állami Gazdaság
SZ71005Co20	1971.03.17.	mén <i>Conversano XX-5</i>	4971 <b>Conversano XVIII-13 (XX. tm)</b>	Szilvásvárad Állami Gazdaság
SZ72008Co20	1972.03.25.	mén <i>Conversano XX-8</i>	4971 <b>Conversano XVIII-13 (XX. tm)</b>	Szilvásvárad Állami Gazdaság
SZ74002Mj28	1974.01.01.	mén <i>Maest. XXVIII-2</i>	5284 <b>Maestoso XXVII-2 (XXVIII. tm)</b>	Szilvásvárad Állami Gazdaság
SZ76086Co20	1976.08.30.	mén <i>Convers. XX-86</i>	4971 <b>Conversano XVIII-13 (XX. tm)</b>	Szilvásvárad Állami Gazdaság
SZ79012Mj29	1979.01.01.	kanca <i>134 M. XXIX-12</i>	1016 <b>Maestoso XXVIII-4 (XXIX. tm)</b>	Szilvásvárad Állami Gazdaság
SZ80022Mj29	1979.12.16.	kanca <i>Maest. XXIX-22</i>	1016 <b>Maestoso XXVIII-4 (XXIX. tm)</b>	Szilvásvárad Állami Gazdaság
SZ81029Mj29	1980.12.29.	mén <i>Maest. XXIX-29</i>	1016 <b>Maestoso XXVIII-4 (XXIX. tm)</b>	Szilvásvárad Állami Gazdaság
SZ83004Co23	1983.01.04.	kanca <i>Convers. XXIII-4</i>	631 <b>Conversano XX-11 (XXIII. tm)</b>	MEFAG, Szilvásvárad
SZ87052Tu03	1987.01.27.	kanca <i>180 Tul. III-52</i>	915 <b>Tulipán-6 (Tulipán III. tm)</b>	MEFAG, Szilvásvárad
SZ88002Ic11	1988.03.01.	mén <i>Incitato III-2</i>	1841 <b>Incitato X-21 (Incitato XI. tm)</b>	BEFAG, Szilvásvárad
SZ89008Sc10	1989.02.10.	mén <i>Sigl.Capr.X-8</i>	1506 <b>Siglavý Capriola VIII-31 (X. tm)</b>	BEFAG, Szilvásvárad
SZ90015Fx25	1990.06.12.	mén <i>Favory XXI-15</i>	2245 <b>Favory Dubovina (Favory XXV tm)</b>	BEFAG, Szilvásvárad



### 37 Conversano XX-10 †

SZ70010Co20

Kancacsalád: 1.

Született: 1970.04.17.

Tenyésztője: Szilvásvárad Állami Gazdaság

Színe: szürke

Tulajdonosa: BEFAG, Szilvásvárad

4971 <b>Conversano XVIII-13</b> ( <b>Conversano XX. tm</b> ) B 57013Co18 1957 szürke	2634 <b>Conversano XVI-1</b> ( <b>Conversano XVIII. tm</b> ) B 48001Co16 1948 szürke	728 <b>Conversano XV-2 (XVI. tm)</b> 1944 szürke
	62 <b>Conversano XIII</b> B 35002Co13 1935 szürke	<b>Conversano XIII</b> 1918 szürke
20 <b>Favory XVIII-9</b> B 54009Fx18 1954 szürke	11 <b>Favory XVII-2</b> ( <b>Favory XVIII. tm</b> ) B 33002Fx17 1933 szürke	<b>Favory XVII</b> 1920 szürke
	101 <b>Maestoso XXI</b> B 42001Mj21 1942 pej	7 <b>Neapolitano XII</b> 1919 szürke
		<b>Maestoso XXI</b> 1922 pej
		28 <b>Conversano XIII</b> 1932 pej

#### I V A D É K A I

<i>azonosítója:</i>	<i>szül. ideje:</i>	<i>ivara és neve:</i>	<i>apja törzskönyvi száma és neve:</i>	<i>tenyésztője:</i>
SZ76004Tu02	1976.03.22.	kanca <i>Tulipán II-4</i>	754 <b>Tulipán-2 (Tulipán II. tm)</b>	Szilvásvárad Állami Gazdaság
SZ77003Tu03	1977.02.25.	mén <i>Tulipán III-3</i>	915 <b>Tulipán-6 (Tulipán III. tm)</b>	Szilvásvárad Állami Gazdaság
SZ80021Fx23	1980.01.28.	kanca <i>Favory XXIII-21</i>	71 <b>Favory XX-14 (Favory XXIII. tm)</b>	Szilvásvárad Állami Gazdaság
SZ81035Fx23	1981.02.17.	kanca <i>147 F. XXIII-35</i>	71 <b>Favory XX-14 (Favory XXIII. tm)</b>	Szilvásvárad Állami Gazdaság
SZ85042Tu03	1985.02.24.	kanca <i>Tulipán III-42</i>	915 <b>Tulipán-6 (Tulipán III. tm)</b>	MEFAG, Szilvásvárad
SZ86007Tu04	1986.02.01.	kanca <i>Tulipán IV-7</i>	1603 <b>Tulipán III-7 (Tulipán IV. tm)</b>	MEFAG, Szilvásvárad
SZ87056Tu03	1987.03.28.	mén <i>Tulipán III-56</i>	915 <b>Tulipán-6 (Tulipán III. tm)</b>	MEFAG, Szilvásvárad
SZ89006Sc10	1989.02.09.	mén <i>2696 S. C. X-6</i>	1506 <b>Siglavý Capriola VIII-31 (X. tm)</b>	BEFAG, Szilvásvárad
SZ90019Sc10	1990.04.20.	kanca <i>Sigl. Capr. X-19</i>	1506 <b>Siglavý Capriola VIII-31 (X. tm)</b>	BEFAG, Szilvásvárad

41 **Favory XXIII-44 †**

Kancacsalád: 2.

SZ82044Fx23

Született: 1982.01.05.

Tenyésztője: MEFAG, Szilvásvár

Színe: szürke

Tulajdonosa: Állami Ménesgazdaság, Szilvásvár

71 <b>Favory XX-14</b> ( <b>Favory XXIII. tm</b> ) SZ66014Fx20 1966 szürke	3162 <b>Favory XVIII-1</b> ( <b>Favory XX. tm</b> ) B 49001Fx18 1949 szürke	11 <b>Favory XVII-2</b> (XVIII. tm) 1933 szürke 101 <b>Maestoso XXI</b> 1942 pej
	82 <b>Siglavý Capriola VI</b> SZ55005Sc06 1955 szürke	2378 <b>Siglavý Capriola V-3</b> (VI) 1946 szürke 5 <b>Maestoso XXI</b> 1945 pej
	516 <b>Conversano Bravissima XI</b> ( <b>Conversano XXII. tm</b> ) IM62000Co22 1962 fekete	1159 <b>Conversano Pakra V</b> 1941 fekete 94 <b>Bravissima XI</b> 1948 szürke
93 <b>Conversano XXII-12</b> SZ74012Co22 1974 szürke	567 <b>Conversano XVII</b> SZ59003Co17 1959 szürke	271 <b>Conversano XIII-7</b> (XVII) 1932 fekete 509 <b>Favory XVIII</b> 1950 szürke

## I V A D É K A I

azonosítója:	szül. ideje:	ivara és neve:	apja törzskönyvi száma és neve:	tenyésztője:
SZ87054Tu03	1987.02.13.	mén <i>Tulipán III-54</i>	915 <b>Tulipán-6</b> ( <b>Tulipán III. tm</b> )	MEFAG, Szilvásvár
SZ89012Mj30	1989.04.14.	kanca <i>Maestoso XXX-12</i>	1945 <b>Maestoso XXIX-15</b> ( <b>XXX. tm</b> )	BEFAG, Szilvásvár
SZ90064Tu03	1990.06.10.	mén <i>Tulipán III-64</i>	915 <b>Tulipán-6</b> ( <b>Tulipán III. tm</b> )	BEFAG, Szilvásvár
SZ91006Nx23	1991.05.01.	kanca <i>Neap. XXIII-6</i>	2380 <b>Neapolitano Brezova-15</b> ( <b>XXIII</b> )	BEFAG, Szilvásvár
SZ93007Co24	1993.02.23.	mén <i>Conv. XXIV-7</i>	1946 <b>Conversano XXIII-6</b> ( <b>XXIV. tm</b> )	M-Ny-BEFAG, Szilvásvár
SZ94004Pl30	1994.02.16.	mén <i>3684 P. XXX-4</i>	506 <b>Pluto XXVI-4</b> ( <b>Pluto XXX. tm</b> )	Állami Ménesgazdaság, Szilvásvár

49 **Favory XXIV-2**

Kancacsalád: 2.

SZ82002Fx24

Született: 1982.01.09.

Tenyésztője: MEFAG, Szilvásvár

Színe: szürke

Tulajdonosa: Állami Ménesgazdaság, Szilvásvár

73 <b>Favory XX-12</b> ( <b>Favory XXIV. tm</b> ) SZ66012Fx20 1966 szürke	3162 <b>Favory XVIII-1</b> ( <b>Favory XX. tm</b> ) B 49001Fx18 1949 szürke	11 <b>Favory XVII-2</b> (XVIII. tm) 1933 szürke 101 <b>Maestoso XXI</b> 1942 pej
	566 <b>Pluto XXIII</b> SZ58005Pl23 1958 szürke	3969 <b>Pluto XXI-2</b> (XXIII. tm) 1952 szürke 525 <b>Conversano XVII</b> 1951 szürke
	4799 <b>Pluto XXII-7</b> (XXVI. tm) SZ56007Pl22 1956 szürke	707 <b>Pluto XX-13</b> (XXII. tm) 1943 szürke 515 <b>Neapolitano XIII</b> 1950 szürke
48 <b>Pluto XXVI-10</b> SZ67010Pl26 1967 szürke	560 <b>Conversano XVII</b> SZ57002Co17 1957 szürke	271 <b>Conversano XIII-7</b> (XVII) 1932 fekete 504 <b>Neapolitano XIII</b> 1950 szürke

## I V A D É K A I

azonosítója:	szül. ideje:	ivara és neve:	apja törzskönyvi száma és neve:	tenyésztője:
SZ96031Tu06	1996.06.08.	mén <i>Tulipán VI-31</i>	2589 <b>Tulipán V-5</b> ( <b>Tulipán VI. tm</b> )	Állami Ménesgazdaság, Szilvásvár
SZ97026Ic13	1997.06.19.	kanca <i>248 Inc. XIII-26</i>	2176 <b>Incitato X-33</b> ( <b>XIII. tm</b> )	Állami Ménesgazdaság, Szilvásvár
SZ02005Nx25	2002.05.07.	kanca <i>279 Neap. XXV-5</i>	3974 <b>Neap. Allegra XXVI</b> ( <b>XXV. tm</b> )	Állami Ménesgazdaság, Szilvásvár
SZ04026Fx28	2004.02.20.	mén <i>Fav. XXVIII-26</i>	4101 <b>Favory Allegra XXVI</b> ( <b>XXVIII</b> )	Állami Ménesgazdaság, Szilvásvár

## 59 Incitato X-23 †

SZ82023Ic10

Kancacsalád: 18.

Született: 1982.03.25.

Tenyésztője: MEFAG, Szilvásvárad

Színe: szürke

Tulajdonosa: Állami Ménesgazdaság, Szilvásvárad

<b>1015 Incitato IX-5</b> <b>(Incitato X. tm)</b> SZ73005Ic09 1973 szürke	5932 <b>Incitato VIII-7</b> <b>(Incitato IX. tm)</b>	2377 <b>Incitato VI-1 (VIII. tm)</b>
	SZ62007Ic08	1946 szürke
	1962 szürke	515 <b>Neapolitano XIII</b> 1950 szürke
<b>103 Maestoso XXVIII-25</b> SZ75025Mj28 1975 szürke	4 <b>Favory XX</b>	3162 <b>Favory XVIII-1 (XX. tm)</b>
	SZ60017Fx20	1949 szürke
	1960 szürke	105 <b>Pluto XXI</b> 1951 szürke
<b>103 Maestoso XXVIII-25</b> SZ75025Mj28 1975 szürke	5284 <b>Maestoso XXVII-2</b> <b>(Maestoso XXVIII. tm)</b>	4545 <b>Maestoso I-8 (XXVII. tm)</b>
	B 59002Mj27	1944 szürke
	1959 szürke	15 <b>Favory XVIII</b> 1948 szürke
<b>103 Maestoso XXVIII-25</b> SZ75025Mj28 1975 szürke	66 <b>Favory XX</b>	3162 <b>Favory XVIII-1 (XX. tm)</b>
	SZ63005Fx20	1949 szürke
	1963 szürke	566 <b>Pluto XXIII</b> 1958 szürke

### I V A D É K A I

azonosítója:	szül. ideje:	ivara és neve:	apja törzskönyvi száma és neve:	tenyésztője:
SZ88001Sc10	1988.01.05.	mén	<i>Sigl. Capr. X-1</i> 1506	<b>Siglavý Capriola VIII-31 (X. tm)</b> BEFAG, Szilvásvárad
SZ89015Pl29	1989.03.03.	mén	<i>2695 P. XXIX-15</i> 2027 ( <i>Pluto XXXI. tm</i> )	<b>Pluto Roviga (Pluto XXIX. tm)</b> BEFAG, Szilvásvárad
SZ90012Fx25	1990.	kanca	<i>208 F. XXV-12</i> 2245	<b>Favory Dubovina (Fav. XXV. tm)</b> BEFAG, Szilvásvárad
SZ92015Nx23	1992.03.25.	mén	<i>Neap. XXIII-15</i> 2380	<b>Neapolitano Brezova-15 (XXIII)</b> BEFAG, Szilvásvárad
SZ93034Sc10	1993.03.01.	mén	<i>Sigl. Capr. X-34</i> 1506	<b>Siglavý Capriola VIII-31 (X. tm)</b> M-Ny-BEFAG, Szilvásvárad
SZ94045Sc10	1994.04.14.	mén	<i>3450 S. C. X-45</i> 1506	<b>Siglavý Capriola VIII-31 (X. tm)</b> Állami Ménesgazdaság, Szilvásvárad
SZ95052Sc10	1995.04.05.	mén	<i>Sigl. Capr. X-52</i> 1506	<b>Siglavý Capriola VIII-31 (X. tm)</b> Állami Ménesgazdaság, Szilvásvárad
SZ96060Sc10	1996.03.16.	kanca	<i>Sigl. Capr. X-60</i> 1506	<b>Siglavý Capriola VIII-31 (X. tm)</b> Állami Ménesgazdaság, Szilvásvárad
SZ97069Sc10	1997.03.27.	kanca	<i>Sigl. Capr. X-69</i> 1506	<b>Siglavý Capriola VIII-31 (X. tm)</b> Állami Ménesgazdaság, Szilvásvárad
SZ98052Co24	1998.05.08.	kanca	<i>Conv. XXIV-52</i> 1946	<b>Conversano XXIII-6 (XXIV. tm)</b> Állami Ménesgazdaság, Szilvásvárad
SZ00022Fx27	2000.07.14.	mén	<i>Favory XXVII-22</i> 2697	<b>Favory XXIV-33 (XXVII. tm)</b> Állami Ménesgazdaság, Szilvásvárad
SZ02008Mj32	2002.03.18.	mén	<i>Maest. XXXII-8</i> 3760	<b>Maestoso XXX-24 (XXXII. tm)</b> Állami Ménesgazdaság, Szilvásvárad
SZ03022Fx28	2003.10.31.	mén	<i>Fav. XXVIII-22</i> 4101	<b>Favory Allegra XXVI (XXVIII)</b> Állami Ménesgazdaság, Szilvásvárad

## 64 Pluto XXVII-32 †

Kancacsalád: 16.

SZ82032P127

Született: 1982.08.04.

Tenyésztője: MEFAG, Szilvásvár

Színe: szürke

Tulajdonosa: Állami Ménesgazdaság, Szilvásvár

<b>500 Pluto XXVI-14 (Pluto XXVII. tm)</b> SZ69014P126 1969 szürke	4799 <b>Pluto XXII-7 (XXVI. tm)</b>	707 <b>Pluto XX-13 (XXII. tm)</b>
	SZ56007P122	1943 szürke
	1956 szürke	515 <b>Neapolitano XIII</b> 1950 szürke
576 <b>Favory XX</b> SZ60012Fx20 1960 szürke	3162 <b>Favory XVIII-1 (XX. tm)</b>	1949 szürke
	522 <b>Conversano XVII</b>	1951 szürke
	915 <b>Tulipán-6 (Tulipán III. tm)</b>	153 <b>Tulipan Caprice VII (Tulipán)</b> 1965 fekete
<b>119 Tulipán III-1</b> SZ77001Tu03 1977 fekete	SZ72006Tu00	51 <b>Neapolitano XIX</b> 1967 szürke
	1972 fekete	3162 <b>Favory XVIII-1 (XX. tm)</b> 1949 szürke
	7 <b>Favory XX</b> SZ63002Fx20 1963 fekete	507 <b>Conversano XVII</b> 1950 fekete

### I V A D É K A I

azonosítója:	szül. ideje:	ivara és neve:	apja törzskönyvi száma és neve:	tenyésztője:
SZ89011P129	1989.01.12.	kanca 197 P. XXIX-11	2027 <b>Pluto Roviga (Pluto XXIX. tm)</b>	BEFAG, Szilvásvár
SZ92018Nx23	1992.04.28.	kanca Neap. XXIII-18	2380 <b>Neapolitano Brezova-15 (XXIII)</b>	BEFAG, Szilvásvár
SZ93024Mj30	1993.05.12.	mén 3760 M. XXX-24	1945 <b>Maestoso XXIX-15 (XXX. tm)</b>	M-Ny-BEFAG, Szilvásvár
SZ94021Co24	1994.05.01.	mén 3978 C. XXIV-21	1946 <b>Conversano XXIII-6 (XXIV. tm)</b>	Állami Ménesgazdaság, Szilvásvár
SZ95032Co24	1995.05.11.	mén 3685 C. XXIV-32	1946 <b>Conversano XXIII-6 (XXIV. tm)</b>	Állami Ménesgazdaság, Szilvásvár
SZ96020Ic13	1996.04.27.	kanca 244 Inc. XIII-20	2176 <b>Incitato X-33 (Incitato XIII. tm)</b>	Állami Ménesgazdaság, Szilvásvár
SZ98048Co24	1998.01.01.	kanca Conv. XXIV-48	1946 <b>Conversano XXIII-6 (XXIV. tm)</b>	Állami Ménesgazdaság, Szilvásvár
SZ00058Mj30	2000.06.10.	mén 4428 M. XXX-58	1945 <b>Maestoso XXIX-15 (XXX. tm)</b>	Állami Ménesgazdaság, Szilvásvár
SZ01031Fx27	2001.07.21.	kanca Fav. XXVII-31	2697 <b>Favory XXIV-33 (XXVII. tm)</b>	Állami Ménesgazdaság, Szilvásvár
SZ03009Fx28	2003.03.08.	mén Favory XXVIII-9	4101 <b>Favory Allegra XXVI (XXVIII)</b>	Állami Ménesgazdaság, Szilvásvár

## 73 Tulipán-4 †

SZ72004Tu00

Kamacsalád: 18.

Született: 1972.02.15.

Tenyésztője: Szilvásvárad Állami Gazdaság

Színe: szürke

Tulajdonosa: M-Ny-BEFAG, Szilvásvárad

<b>153 Tulipan Caprice VII (Tulipán)</b> IM65000Tu00 1965 fekete	170 <b>Tulipán Lipa I</b> XX000860401 1959 fekete	82 <b>Tulipan Sana I</b> 1952 <hr/> 189 <b>Lipa I</b> 1954
	1123 <b>Caprice VII</b> XX000860402 1960 fekete	123 <b>Siglavý Trofetta XXXVII</b> 1949 <hr/> 215 <b>Caprice V</b> 1953 szürke
<b>504 Incitato VIII-4</b> SZ63004Ic08 1963 szürke	2377 <b>Incitato VI-1 (Incitato VIII. tm)</b> B 46001Ic06 1946 szürke	50 <b>Incitato V-1 (VI. tm)</b> 1933 szürke <hr/> 29 <b>Maestoso XIX</b> 1930 szürke
	525 <b>Conversano XVII</b> B 51009Co17 1951 szürke	271 <b>Conversano XIII-7 (XVII)</b> 1932 fekete <hr/> 2070 <b>Madár VI</b> 1945 szürke

### I V A D É K A I

azonosítója:	szül. ideje:	ivara és neve:	apja törzskönyvi száma és neve:	tenyésztője:
SZ76079Co20	1976.02.28.	mén <i>Convers. XX-79</i>	4971 <b>Conversano XVIII-13 (XX. tm)</b>	Szilvásvárad Állami Gazdaság
SZ77094Co20	1977.02.29.	mén <i>Convers. XX-94</i>	4971 <b>Conversano XVIII-13 (XX. tm)</b>	Szilvásvárad Állami Gazdaság
SZ78014Fx22	1978.02.08.	kanca <i>Favory XXII-14</i>	5314 <b>Favory XX-7 (Favory XXII. tm)</b>	Szilvásvárad Állami Gazdaság
SZ79007Ic10	1979.07.23.	kanca <i>Incitato XI-7</i>	1841 <b>Incitato X-21 (Incitato XI. tm)</b>	Szilvásvárad Állami Gazdaság
SZ81041Fx23	1981.08.16.	kanca <i>Favory XXIII-41</i>	71 <b>Favory XX-14 (Favory XXIII. tm)</b>	Szilvásvárad Állami Gazdaság
SZ83031Ic10	1983.04.25.	mén <i>Incitato X-31</i>	1015 <b>Incitato IX-5 (Incitato X. tm)</b>	MEFAG, Szilvásvárad
SZ85040Tu03	1985.01.01.	mén <i>Tulipán III-40</i>	915 <b>Tulipán-6 (Tulipán III. tm)</b>	MEFAG, Szilvásvárad
SZ86019Fx24	1985.12.19.	kanca <i>172 F. XXIV-19</i>	73 <b>Favory XX-12 (Favory XXIV. tm)</b>	MEFAG, Szilvásvárad
SZ86033Co23	1986.01.01.	kanca <i>Conv. XXIII-33</i>	631 <b>Conversano XX-11 (XXIII. tm)</b>	MEFAG, Szilvásvárad
SZ88001Mj30	1988.01.01.	kanca <i>188 M. XXX-1</i>	1945 <b>Maestoso XXIX-15 (XXX. tm)</b>	BEFAG, Szilvásvárad
SZ92003Fx26	1992.09.13.	kanca <i>Favory XXVI-3</i>	2437 <b>Favory XXIV-20 (XXVI. tm)</b>	M-Ny-BEFAG, Szilvásvárad

## 91 **Conversano XXII-5 †**

Kancacsalád: 18.

SZ74005Co22

Született: 1974.04.01.

Tenyésztője: Szilvásvárad Állami Gazdaság

Színe: fekete

Tulajdonosa: Állami Ménesgazdaság, Szilvásvárad

<p><b>516 Conversano Bravissima XI (Conversano XXII. tm)</b> IM62000Co22 1962 fekete</p>	<p>1159 <b>Conversano Pakra V</b> XX000860366 1941 fekete</p> <hr/> <p>94 <b>Bravissima XI</b> XX000860367 1948 szürke</p>	<p>478 <b>Conversano Mara IX</b> 1934 szürke</p> <hr/> <p>397 <b>Pakra V</b> 1936 pej</p> <hr/> <p>1392 <b>Tulipán Riga-1</b> 1937 szürke</p> <hr/> <p>450 <b>Bravissima IX</b> 1940 szürke</p>
<p><b>51 Neapolitano XIX-11</b> SZ67011Nx19 1967 szürke</p>	<p>4974 <b>Neapolitano XIV-4 (Neapolitano XIX. tm)</b> SZ57004Nx14 1957 nyári fekete</p> <hr/> <p>504 <b>Incitato VIII</b> SZ63004Ic08 1963 szürke</p>	<p>2712 <b>Neap. Gratia I-8 (XIV. tm)</b> 1933 fekete</p> <hr/> <p>523 <b>Conversano XVII</b> 1951 szürke</p> <hr/> <p>2377 <b>Incitato VI-1 (VIII. tm)</b> 1946 szürke</p> <hr/> <p>525 <b>Conversano XVII</b> 1951 szürke</p>

### I V A D É K A I

azonosítója:	szül. ideje:	ivara és neve:	apja törzskönyvi száma és neve:	tenyésztője:
SZ79035Sc08	1979.01.21.	kanca <i>Sigl. C. VIII-34</i>	398 <b>Siglavý Capriola VII-12 (VIII. tm)</b>	Szilvásvárad Állami Gazdaság
SZ80045Sc08	1980.01.27.	kanca <i>Sigl. C. VIII-45</i>	398 <b>Siglavý Capriola VII-12 (VIII. tm)</b>	Szilvásvárad Állami Gazdaság
SZ82055Fx23	1982.08.13.	mén <i>Favory XXIII-55</i>	71 <b>Favory XX-14 (Favory XXIII. tm)</b>	MEFAG, Szilvásvárad
SZ92003Co24	1992.04.28.	kanca <i>216 C. XXIV-3</i>	1946 <b>Conversano XXIII-6 (XXIV. tm)</b>	BEFAG, Szilvásvárad
SZ93015Co24	1993.05.08.	mén <i>Conv. XXIV-15</i>	1946 <b>Conversano XXIII-6 (XXIV. tm)</b>	M-Ny-BEFAG, Szilvásvárad
SZ94028Co24	1994.06.04.	kanca <i>Conv. XXIV-28</i>	1946 <b>Conversano XXIII-6 (XXIV. tm)</b>	Állami Ménesgazdaság, Szilvásvárad
SZ95034Co24	1995.05.24.	kanca <i>Conv. XXIV-34</i>	1946 <b>Conversano XXIII-6 (XXIV. tm)</b>	Állami Ménesgazdaság, Szilvásvárad

## 92 Conversano XXII-6 †

Kancacsalád: 23.

SZ74006Co22

Született: 1974.02.26.

Tenyésztője: Szilvásvárad Állami Gazdaság

Színe: szürke

Tulajdonosa: Állami Ménesgazdaság, Szilvásvárad

<p><b>516 Conversano Bravissima XI</b> (Conversano XXII. tm) IM62000Co22 1962 fekete</p>	<p>1159 <b>Conversano Pakra V</b> XX000860366 1941 fekete</p>	<p>478 <b>Conversano Mara IX</b> 1934 szürke</p> <hr/> <p>397 <b>Pakra V</b> 1936 pej</p> <hr/> <p>1392 <b>Tulipán Riga-1</b> 1937</p> <hr/> <p>450 <b>Bravissima IX</b> 1940 szürke</p>
<p><b>32 Maestoso XXVII-1</b> SZ63001Mj27 1963 szürke</p>	<p>4545 <b>Maestoso I-8</b> (Maestoso XXVII. tm) IM44000Mj27 1944 szürke</p> <hr/> <p>38 <b>Favory XIX</b> SZ55016Fx19 1955 szürke</p>	<p><b>Maestoso I</b> 1928 szürke</p> <hr/> <p>231 <b>Maestoso XIII</b> 1923 szürke</p> <hr/> <p>765 <b>Favory XVII-6 (XIX. tm)</b> 1933 szürke</p> <hr/> <p>107 <b>Maestoso XXIII</b> 1951 szürke</p>

### I V A D É K A I

azonosítója:	szül. ideje:	ivara és neve:	apja törzskönyvi száma és neve:	tenyésztője:	
SZ79009Ic10	1979.08.04.	mén <i>Incit. X-9 Lurkó</i>	1015	<b>Incitato IX-5 (Incitato X. tm)</b>	Szilvásvárad Állami Gazdaság
SZ81040Fx23	1981.08.13.	mén <i>1811 F. XXIII-40</i>	71	<b>Favory XX-14 (Favory XXIII. tm)</b>	Szilvásvárad Állami Gazdaság
SZ85038Ic10	1985.01.23.	mén <i>Incitato X-38</i>	1015	<b>Incitato IX-5 (Incitato X. tm)</b>	MEFAG, Szilvásvárad
SZ86002Tu05	1986.01.14.	mén <i>Tulipán V-2</i>	1812	<b>Tulipán III-19 (Tulipán V. tm)</b>	MEFAG, Szilvásvárad
SZ88003Ic11	1988.03.22.	kanca <i>186 Inc. XI-3</i>	1841	<b>Incitato X-21 (Incitato XI. tm)</b>	BEFAG, Szilvásvárad
SZ90062Tu03	1990.01.11.	mén <i>Tulipán III-62</i>	915	<b>Tulipán-6 (Tulipán III. tm)</b>	BEFAG, Szilvásvárad
SZ92006Sy11	1992.04.03.	mén <i>Siglavay XI-6</i>	2378	<b>Siglavay Trofetta (Siglavay XI. tm)</b>	BEFAG, Szilvásvárad
SZ93013Co24	1993.05.07.	kanca <i>Conv. XXIV-13</i>	1946	<b>Conversano XXIII-6 (XXIV. tm)</b>	M-Ny-BEFAG, Szilvásvárad
SZ94023Co24	1994.05.07.	mén <i>Conv. XXIV-23</i>	1946	<b>Conversano XXIII-6 (XXIV. tm)</b>	Állami Ménesgazdaság, Szilvásvárad
SZ95035Co24	1995.06.02.	kanca <i>232 C. XXIV-35</i>	1946	<b>Conversano XXIII-6 (XXIV. tm)</b>	Állami Ménesgazdaság, Szilvásvárad

## 93 Conversano XXII-12 †

Kancacsalád: 2.

SZ74012Co22

Született: 1974.03.19.

Tenyészője: Szilvásvárad Állami Gazdaság

Színe: szürke

Tulajdonosa: Állami Ménesgazdaság, Szilvásvárad

<p><b>516 Conversano Bravissima XI (Conversano XXII. tm)</b> IM62000Co22 1962 fekete</p>	<p>1159 <b>Conversano Pakra V</b> XX000860366 1941 fekete</p> <hr/> <p>94 <b>Bravissima XI</b> XX000860367 1948 szürke</p>	<p>478 <b>Conversano Mara IX</b> 1934 szürke</p> <hr/> <p>397 <b>Pakra V</b> 1936 pej</p> <hr/> <p>1392 <b>Tulipán Riga-1</b> 1937</p> <hr/> <p>450 <b>Bravissima IX</b> 1940 szürke</p>
<p><b>567 Conversano XVII-3</b> SZ59003Co17 1959 szürke</p>	<p>271 <b>Conversano XIII-7 (Conversano XVII. tm)</b> B 32007Co13 1932 fekete</p> <hr/> <p>509 <b>Favory XVIII</b> B 50002Fx18 1950 szürke</p>	<p><b>Conversano XIII</b> 1918 pej</p> <hr/> <p>37 <b>Incitato V</b> 1925 fekete</p> <hr/> <p>11 <b>Favory XVII-2 (XVIII. tm)</b> 1933 szürke</p> <hr/> <p>55 <b>Maestoso XXI</b> 1940 pej</p>

### I V A D É K A I

azonosítója:	szül. ideje:	ivara és neve:	apja törzskönyvi száma és neve:	tenyésztője:
SZ79038Sc08	1979.02.13	kanca <i>Sigl. C. VIII-38</i>	398 <b>Siglavý Capriola VII-12 (VIII. tm)</b>	Szilvásvárad Állami Gazdaság
SZ80044Sc08	1980.01.24	kanca <i>Sigl. C. VIII-44</i>	398 <b>Siglavý Capriola VII-12 (VIII. tm)</b>	Szilvásvárad Állami Gazdaság
SZ81020Tu03	1981.01.23	mén <i>Tulipán III-20</i>	915 <b>Tulipán-6 (Tulipán III. tm)</b>	Szilvásvárad Állami Gazdaság
SZ82044Fx23	1982.03.03.	kanca <i>41 Fav. XXIII-44</i>	71 <b>Favory XX-14 (Favory XXIII. tm)</b>	MEFAG, Szilvásvárad
SZ83007Fx24	1982.12.30.	kanca <i>Favory XXIV-7</i>	73 <b>Favory XX-12 (Favory XXIV. tm)</b>	MEFAG, Szilvásvárad
SZ84011Fx24	1984.01.01.	kanca <i>Favory XXIV-11</i>	73 <b>Favory XX-12 (Favory XXIV. tm)</b>	MEFAG, Szilvásvárad
SZ85036lc10	1985.01.01.	kanca <i>Incitato X-36</i>	1015 <b>Incitato IX-5 (Incitato X. tm)</b>	MEFAG, Szilvásvárad
SZ86033Pl27	1986.01.01.	mén <i>Pluto XXVII-33</i>	500 <b>Pluto XXVI-14 (XXVII. tm)</b>	MEFAG, Szilvásvárad
SZ88025Fx24	1988.02.11.	kanca <i>1356 F. XXIV-25</i>	73 <b>Favory XX-12 (Favory XXIV. tm)</b>	BEFAG, Szilvásvárad
SZ89043Co23	1989.04.05.	kanca <i>194 C. XXIII-45</i>	631 <b>Conversano XX-11 (XXIII. tm)</b>	BEFAG, Szilvásvárad
SZ90001Co24	1990.02.21.	mén <i>3026 C. XXIV-1</i>	1946 <b>Conversano XXIII-6 (XXIV. tm)</b>	BEFAG, Szilvásvárad
SZ92005Co24	1992.06.18.	kanca <i>Conv. XXIV-5</i>	1946 <b>Conversano XXIII-6 (XXIV. tm)</b>	M-Ny-BEFAG, Szilvásvárad
SZ93006Tu06	1993.09.10.	kanca <i>1995 Tul. VI-6</i>	2589 <b>Tulipán V-5 (Tulipán VI. tm)</b>	M-Ny-BEFAG, Szilvásvárad
SZ94030Co24	1994.10.19.	mén <i>Conv. XXIV-30</i>	1946 <b>Conversano XXIII-6 (XXIV. tm)</b>	Állami Ménesgazdaság, Szilvásvárad



## 99 **Maestoso XXVIII-9** †

Kamacsalád: 2.

SZ74009Mj28

Született: 1974.04.24.

Tenyésztője: Szilvásvárad Állami Gazdaság

Színe: szürke

Tulajdonosa: Állami Ménesgazdaság, Szilvásvárad

<p>5284 <b>Maestoso XXVII-2</b> (<b>Maestoso XXVIII. tm</b>) B 59002Mj27 1959 szürke</p>	<p>4545 <b>Maestoso I-8</b> (<b>Maestoso XXVII. tm</b>) IM44000Mj27 1944 szürke</p> <hr/> <p>15 <b>Favory XVIII</b> B 48002Fx18 1948 szürke</p>	<p><b>Maestoso I</b> 1928 szürke</p> <hr/> <p>231 <b>Maestoso XIII</b> 1923 szürke</p> <hr/> <p>11 <b>Favory XVII-2 (XVIII. tm)</b> 1933</p> <hr/> <p>97 <b>Siglavý Capriola III</b> 1941</p>
<p>16 <b>Siglavý Capriola VII-4</b> SZ68004Sc07 1968 szürke</p>	<p>734 <b>Siglavý Capriola IV-1</b> (<b>Siglavý Capriola VII. tm</b>) B 44001Sc04 1944 szürke</p> <hr/> <p>567 <b>Conversano XVII</b> SZ59003Co17 1959 szürke</p>	<p><b>Siglavý Capriola IV</b> 1933 szürke</p> <hr/> <p>85 <b>Favory XVIII</b> 1938 szürke</p> <hr/> <p>271 <b>Conversano XIII-7 (XVII)</b> 1932 fekete</p> <hr/> <p>509 <b>Favory XVIII</b> 1950 szürke</p>

### I V A D É K A I

azonosítója:	szül. ideje:	ivara és neve:	apja törzskönyvi száma és neve:	tenyésztője:
SZ79014Fx13	1979.07.31.	kanca 142 <i>Fav. XXIII-14</i>	71 <b>Favory XX-14 (Favory XXIII. tm)</b>	Szilvásvárad Állami Gazdaság
SZ81042Fx23	1981.08.23.	mén <i>Favory XXIII-42</i>	71 <b>Favory XX-14 (Favory XXIII. tm)</b>	Szilvásvárad Állami Gazdaság
SZ82053Fx23	1982.07.19.	mén <i>Favory XXIII-53</i>	71 <b>Favory XX-14 (Favory XXIII. tm)</b>	MEFAG, Szilvásvárad
SZ84001Pl28	1984.02.12.	mén <i>Pluto XXVIII-1</i>	5936 <b>Pluto XXV-20 (XXVIII. tm)</b>	MEFAG, Szilvásvárad
SZ85002Tu04	1985.04.21.	kanca 170 <i>Tulipán IV-2</i>	1603 <b>Tulipán III-7 (Tulipán IV. tm)</b>	MEFAG, Szilvásvárad
SZ86035Co23	1987.01.06.	mén <i>Conv. XXIII-35</i>	631 <b>Conversano XX-11 (XXIII. tm)</b>	MEFAG, Szilvásvárad
SZ94025Co24	1994.05.11.	kanca <i>Conv. XXIV-25</i>	1946 <b>Conversano XXIII-6 (XXIV. tm)</b>	Állami Ménesgazdaság, Szilvásvárad

# 101 **Conversano XXII-22** †

Kancacsalád: 18.

SZ75022Co22

Született: 1975.02.11.

Tenyésztője: Szilvásvárad Állami Gazdaság

Színe: fekete

Tulajdonosa: Állami Ménesgazdaság, Szilvásvárad

<p><b>516 Conversano Bravissima XI (Conversano XXII. tm)</b> IM62000Co22 1962 fekete</p>	<p>1159 <b>Conversano Pakra V</b> XX000860366 1941 fekete</p> <hr/> <p>94 <b>Bravissima XI</b> XX000860367 1948 szürke</p>	<p>478 <b>Conversano Mara IX</b> 1934 szürke</p> <hr/> <p>397 <b>Pakra V</b> 1936 pej</p> <hr/> <p>1392 <b>Tulipán Riga-1</b> 1937</p> <hr/> <p>450 <b>Bravissima IX</b> 1940 szürke</p>
<p><b>51 Neapolitano XIX-11</b> SZ67011Nx19 1967 szürke</p>	<p>4974 <b>Neapolitano XIV-4 (Neapolitano XIX. tm)</b> SZ57004Nx14 1957 nyári fekete</p> <hr/> <p>504 <b>Incitato VIII</b> SZ63004Ic08 1963 szürke</p>	<p>2712 <b>Neap. Gratia I-8 (XIV. tm)</b> 1933 fekete</p> <hr/> <p>523 <b>Conversano XVII</b> 1951 szürke</p> <hr/> <p>2377 <b>Incitato VI-1 (VIII. tm)</b> 1946 szürke</p> <hr/> <p>525 <b>Conversano XVII</b> 1951 szürke</p>

## I V A D É K A I

azonosítója:	szül. ideje:	ivara és neve:	apja törzskönyvi száma és neve:	tenyésztője:
SZ80024Mj29	1980.01.12.	kanca <i>Maest. XXIX-24</i>	1016 <b>Maestoso XXIVIII-4 (XXIX. tm)</b>	Szilvásvárad Állami Gazdaság
SZ860020000	1986.01.22.	mén <i>Szilvásvárad-2</i>	<b>Favory XXIII-34</b>	MEFAG, Szilvásvárad
SZ88004Mj30	1988.02.27.	kanca <i>Maestoso XXX-4</i>	1945 <b>Maestoso XXIX-15 (XXX. tm)</b>	BEFAG, Szilvásvárad
SZ89033Fx24	1989.02.25.	mén <i>2697 F. XXIV-33 (Favory XXVII. tm)</i>	73 <b>Favory XX-12 (Favory XXIV. tm)</b>	BEFAG, Szilvásvárad
SZ93009Co24	1993.03.11.	kanca <i>Conv. XXIV-9</i>	1946 <b>Conversano XXIII-6 (XXIV. tm)</b>	M-Ny-BEFAG, Szilvásvárad
SZ94022Co24	1994.05.04.	kanca <i>Conv. XXIV-22</i>	1946 <b>Conversano XXIII-6 (XXIV. tm)</b>	Állami Ménesgazdaság, Szilvásvárad
SZ97046Co24	1997.05.27.	kanca <i>247 C. XXIV-46</i>	1946 <b>Conversano XXIII-6 (XXIV. tm)</b>	Állami Ménesgazdaság, Szilvásvárad

# 103 Maestoso XXVIII-25 †

Kancacsalád: 18.

SZ75025Mj28

Született: 1975.01.21.

Tenyésztője: Szilvásvárad Állami Gazdaság

Színe: szürke

Tulajdonosa: BEFAG, Szilvásvárad

<p>5284 <b>Maestoso XXVII-2</b> (<b>Maestoso XXVIII. tm</b>) B 59002Mj27 1959 szürke</p>	<p>4545 <b>Maestoso I-8</b> (<b>Maestoso XXVII. tm</b>) IM44000Mj27 1944 szürke</p> <hr/> <p>15 <b>Favory XVIII</b> B 48002Fx18 1948 szürke</p>	<p><b>Maestoso I</b> 1928 szürke</p> <hr/> <p>231 <b>Maestoso XIII</b> 1923 szürke</p> <hr/> <p>11 <b>Favory XVII-2 (XVIII. tm)</b> 1933</p> <hr/> <p>97 <b>Siglavý Capriola III</b> 1941</p>
<p>66 <b>Favory XX-5</b> SZ63005Fx20 1963 szürke</p>	<p>3162 <b>Favory XVIII-1</b> (<b>Favory XX. tm</b>) B 49001Fx18 1949 szürke</p> <hr/> <p>566 <b>Pluto XXIII</b> SZ58005P123 1958 szürke</p>	<p>11 <b>Favory XVII-2 (XVIII. tm)</b> 1933 szürke</p> <hr/> <p>101 <b>Maestoso XXI</b> 1942 pej</p> <hr/> <p>3969 <b>Pluto XXI-2 (XXIII. tm)</b> 1952 szürke</p> <hr/> <p>525 <b>Conversano XVII</b> 1951 szürke</p>

## I V A D É K A I

azonosítója:	szül. ideje:	ivara és neve:	apja törzskönyvi száma és neve:	tenyésztője:
SZ81020Ic10	1981.03.21.	kanca 11 <i>Incitato X-20</i>	1015 <b>Incitato IX-5 (Incitato X. tm)</b>	Szilvásvárad Állami Gazdaság
SZ82023Ic10	1982.03.03.	kanca 59 <i>Incitato X-23</i>	1015 <b>Incitato IX-5 (Incitato X. tm)</b>	MEFAG, Szilvásvárad
SZ83029Ic10	1983.04.12.	mén <i>Incitato X-29</i>	1015 <b>Incitato IX-5 (Incitato X. tm)</b>	MEFAG, Szilvásvárad
SZ84015Co23	1984.04.22.	kanca <i>Conv. XXIII-15</i>	631 <b>Conversano XX-11 (XXIII. tm)</b>	MEFAG, Szilvásvárad
SZ86009Tu04	1986.03.01.	kanca <i>Tulipán IV-9</i>	1603 <b>Tulipán III-7 (Tulipán IV. tm)</b>	MEFAG, Szilvásvárad
SZ88004Ic11	1988.03.31.	kanca <i>Incitato XI-4</i>	1841 <b>Incitato X-21 (Incitato XI. tm)</b>	BEFAG, Szilvásvárad
SZ89010Sc10	1989.02.23.	kanca <i>Sigl. Capr. X-10</i>	1506 <b>Siglavý Capriola VIII-31 (X. tm)</b>	BEFAG, Szilvásvárad
SZ89005Fx25	1989.02.28.	kanca <i>Favory XXV-5</i>	2245 <b>Favory Dubovina (Fav. XXV. tm)</b>	BEFAG, Szilvásvárad
SZ91001Nx23	1991.01.06.	mén 2999 <i>N. XXIII-1</i>	2380 <b>Neapolitano Brezova-15 (XXIII)</b>	BEFAG, Szilvásvárad
SZ92028Sc10	1992.04.09.	kanca <i>Sigl. Capr. X-28</i>	1506 <b>Siglavý Capriola VIII-31 (X. tm)</b>	BEFAG, Szilvásvárad

# 104 Maestoso XXVIII-33 †

Kancacsalád: 30.

SZ75033Mj28

Született: 1975.04.02.

Tenyésztője: Szilvásvárad Állami Gazdaság

Színe: szürke

Tulajdonosa: Állami Ménesgazdaság, Szilvásvárad

<p>5284 <b>Maestoso XXVII-2</b> (<b>Maestoso XXVIII. tm</b>) B 59002Mj27 1959 szürke</p>	<p>4545 <b>Maestoso I-8</b> (<b>Maestoso XXVII. tm</b>) IM44000Mj27 1944 szürke</p>	<p><b>Maestoso I</b> 1928 szürke</p> <hr/> <p>231 <b>Maestoso XIII</b> 1923 szürke</p> <hr/> <p>11 <b>Favory XVII-2 (XVIII. tm)</b> 1933 szürke</p> <hr/> <p>97 <b>Siglavý Capriola III</b> 1941 szürke</p>
<p>2 <b>Favory XXI-7</b> SZ61007Fx21 1961 szürke</p>	<p>3501 <b>Favory XVIII-5</b> (<b>Favory XXI. tm</b>) B 50005Fx18 1950 szürke</p>	<p>11 <b>Favory XVII-2 (XVIII. tm)</b> 1933 szürke</p> <hr/> <p>3 <b>Maestoso XX</b> 1934 szürke</p> <hr/> <p>2144 <b>Neapolitano XI-2</b> 1929 szürke</p> <hr/> <p>4 <b>Pluto II-1</b> 1938 szürke</p>
	<p>502 <b>Mozsgó Perla</b> XX000860381 1943 szürke</p>	

## I V A D É K A I

azonosítója:	szül. ideje:	ivara és neve:	apja törzskönyvi száma és neve:	tenyésztője:
SZ80012Ic10	1980.02.15.	kanca <i>Incitato X-12</i>	1015 <b>Incitato IX-5 (Incitato X. tm)</b>	Szilvásvárad Állami Gazdaság
SZ84003Sc09	1984.03.18.	mén <i>Sigl. Capr. IX-3</i>	1300 <b>Siglavý Capriola VIII-7 (IX. tm)</b>	MEFAG, Szilvásvárad
SZ85014Fx24	1985.03.10.	mén <i>Favory XXIV-14</i>	73 <b>Favory XX-12 (Favory XXIV. tm)</b>	MEFAG, Szilvásvárad
SZ86024Co23	1986.03.13.	mén <i>Conv. XXIII-24</i>	631 <b>Conversano XX-11 (XXIII. tm)</b>	MEFAG, Szilvásvárad
SZ88030Fx24	1988.05.01.	mén <i>Favory XXIV-30</i>	73 <b>Favory XX-12 (Favory XXIV. tm)</b>	BEFAG, Szilvásvárad
SZ90016Sc10	1990.03.09.	kanca <i>Sigl. Capr. X-16</i>	1506 <b>Siglavý Capriola VIII-31 (X. tm)</b>	BEFAG, Szilvásvárad
SZ91004Nx23	1991.02.07.	mén <i>Neap. XXIII-4</i>	2380 <b>Neapolitano Brezova-15 (XXIII)</b>	BEFAG, Szilvásvárad
SZ92052Co23	1992.02.11.	mén <i>Conv. XXIII-52</i>	631 <b>Conversano XX-11 (XXIII. tm)</b>	BEFAG, Szilvásvárad
SZ93036Sc10	1993.03.21.	kanca <i>Sigl. Capr. X-36</i>	1506 <b>Siglavý Capriola VIII-31 (X. tm)</b>	M-Ny-BEFAG, Szilvásvárad
SZ94044Sc10	1994.03.10.	kanca <i>Sigl. Capr. X-44</i>	1506 <b>Siglavý Capriola VIII-31 (X. tm)</b>	Állami Ménesgazdaság, Szilvásvárad
SZ97068Sc10	1997.03.21.	kanca 252 S. C. X-68	1506 <b>Siglavý Capriola VIII-31 (X. tm)</b>	Állami Ménesgazdaság, Szilvásvárad

# 105 Neapolitano XX-11 †

Kancacsalád: 18.

SZ75011Nx20

Született: 1975.02.03.

Tenyésztője: Szilvásvárad Állami Gazdaság

Színe: szürke

Tulajdonosa: Állami Ménesgazdaság, Szilvásvárad

<p><b>5808 Neapolitano XVIII-5</b> (Neapolitano XX. tm) SZ64005Nx18 1964 szürke</p>	<p>452 <b>Neapolitano XIII-8</b> (Neapolitano XVIII. tm) B 43008Nx13 1943 szürke</p>	<p>10 Neapolitano XI-6 (XIII. tm) 1925 szürke</p> <hr/> <p>37 <b>Conversano XIII</b> 1931</p> <hr/> <p>2634 <b>Conversano XVI-1 (XVIII)</b> 1948 szürke</p> <hr/> <p>35 <b>Favory XVIII</b> 1951</p>
<p><b>29 Conversano XX-6</b> SZ71006Co20 1971 szürke</p>	<p>4971 <b>Conversano XVIII-13</b> (Conversano XX. tm) B 57013Co18 1957 szürke</p> <hr/> <p>66 <b>Favory XX</b> SZ63005Fx20 1963 szürke</p>	<p>2634 <b>Conversano XVI-1 (XVIII)</b> 1948 szürke</p> <hr/> <p>62 <b>Conversano XIII</b> 1935 szürke</p> <hr/> <p>3162 <b>Favory XVIII-1 (XX. tm)</b> 1949 szürke</p> <hr/> <p>566 <b>Pluto XXIII</b> 1958 szürke</p>

## I V A D É K A I

azonosítója:	szül. ideje:	ivara és neve:	apja törzskönyvi száma és neve:	tenyésztője:
SZ80043Sc08	1980.01.18.	mén <i>Sigl. C. VIII-43</i>	398 <b>Siglavý Capriola VII-12 (VIII. tm)</b>	Szilvásvárad Állami Gazdaság
SZ81043Fx23	1981.10.15.	kanca <i>20 Fav. XXIII-43</i>	71 <b>Favory XX-14 (Favory XXIII. tm)</b>	Szilvásvárad Állami Gazdaság
SZ83008Fx24	1983.01.05.	mén <i>Favory XXIV-8</i>	73 <b>Favory XX-12 (Favory XXIV. tm)</b>	MEFAG, Szilvásvárad
SZ86012Tü04	1986.04.04.	kanca <i>Tulipán IV-12</i>	1603 <b>Tulipán III-7 (Tulipán IV. tm)</b>	MEFAG, Szilvásvárad
SZ95051Sc10	1995.04.03.	mén <i>Sigl. Capr. X-51</i>	1506 <b>Siglavý Capriola VIII-31 (X. tm)</b>	Állami Ménesgazdaság, Szilvásvárad
SZ96025Fx26	1996.04.03.	mén <i>Favory XXVI-25</i>	2437 <b>Favory XXIV-20 (XXVI. tm)</b>	Állami Ménesgazdaság, Szilvásvárad
SZ98012Pí31	1998.07.30.	kanca <i>Pluto XXXI-12</i>	2695 <b>Pluto XXIX-15 (XXXI. tm)</b>	Állami Ménesgazdaság, Szilvásvárad

## 107 Neapolitano XX-14 †

SZ75014Nx20

Kancacsalád: 20.

Született: 1975.03.21.

Színe: szürke

Tenyésztője: Szilvásvárad Állami Gazdaság

Tulajdonosa: BEFAG, Szilvásvárad

5808 <b>Neapolitano XVIII-5</b> ( <b>Neapolitano XX. tm</b> ) SZ64005Nx18 1964 szürke	452 <b>Neapolitano XIII-8</b> ( <b>Neapolitano XVIII. tm</b> ) B 43008Nx13 1943 szürke	10 <b>Neapolitano XI-6 (XIII. tm)</b> 1925 szürke
	568 <b>Conversano XVIII</b> B 59007Co18 1959 szürke	37 <b>Conversano XIII</b> 1931
4 <b>Favory XX-17</b> SZ60017Fx20 1960 szürke	3162 <b>Favory XVIII-1</b> ( <b>Favory XX. tm</b> ) B 49001Fx18 1949 szürke	2634 <b>Conversano XVI-1 (XVIII)</b> 1948 szürke
	105 <b>Pluto XXI</b> B 51003Pl21 1951 szürke	35 <b>Favory XVIII</b> 1951
	11 <b>Favory XVII-2 (XVIII. tm)</b> 1933 szürke	101 <b>Maestoso XXI</b> 1942 pej
		733 <b>Pluto XX-3 (XXI. tm)</b> 1944
		2222 <b>Aljas (e. Anna)</b> 1943

### I V A D É K A I

azonosítója:	szül. ideje:	ivara és neve:	apja törzskönyvi száma és neve:	tenyésztője:
SZ80039Sc08	1980.	kanca <i>Sigl. C. VIII-39</i>	398 <b>Siglavý Capriola VII-12 (VIII. tm)</b>	Szilvásvárad Állami Gazdaság
SZ81026Pl27	1981.01.01.	kanca Pluto XXVII-26	500 <b>Pluto XXVI-14 (XXVII. tm)</b>	Szilvásvárad Állami Gazdaság
SZ82029Pl27	1982.03.03.	kanca <i>150 P. XXI/II-29</i>	500 <b>Pluto XXVI-14 (XXVII. tm)</b>	MEFAG, Szilvásvárad
SZ84039Mj29	1984.01.01.	kanca <i>Maest. XXIX-39</i>	1016 <b>Maestoso XXVIII-4 (XXIX. tm)</b>	MEFAG, Szilvásvárad
SZ86011Tu04	1986.03.13.	mén <i>Tulipán IV-11</i>	1603 <b>Tulipán III-7 (Tulipán IV. tm)</b>	MEFAG, Szilvásvárad
SZ88003Pl29	1988.04.24.	kanca <i>191 P. XXIX-3</i>	2027 <b>Pluto Roviga (Pluto XXIX. tm)</b>	BEFAG, Szilvásvárad
SZ90014Sc10	1990.03.02.	kanca <i>Sigl. Capr. X-14</i>	1506 <b>Siglavý Capriola VIII-31 (X. tm)</b>	BEFAG, Szilvásvárad

109 **Siglavý Capriola VIII-5 †** *Kamcacsalád: 23.*

SZ75005Sc08

Született: 1975.04.03.

Tenyészője: Szilvásvárad Állami Gazdaság

Színe: szürke

Tulajdonosa: Baksa Gábor, Karancslapujtó

398 <b>Siglavý Capriola VII-12</b> ( <b>Siglavý Capriola VIII. tm</b> ) SZ68012Sc07 1968 szürke	<b>Siglavý Capriola VII</b> XX000201820 1944 szürke	<b>Siglavý Capriola IV</b> 1933 szürke
	85 <b>Favory XVIII</b> 1938 szürke	271 <b>Conversano XIII-7 (XVII)</b> 1932 fekete
	53 <b>Conversano XVII</b> B 52003Co17 1952 szürke	21 <b>Favory XVII</b> 1943 szürke
6 <b>Pluto XXVI-9</b> SZ68009Pl26 1968 szürke	4799 <b>Pluto XXII-7 (XXVI. tm)</b> SZ56007Pl22 1956 szürke	707 <b>Pluto XX-13 (XXII. tm)</b> 1943 szürke
	32 <b>Maestoso XXVII</b> SZ63001Mj27 1963 szürke	515 <b>Neapolitano XIII</b> 1950 szürke
		4545 <b>Maestoso I-8 (XXVII. tm)</b> 1944 szürke
		38 <b>Favory XIX</b> 1955 szürke

**I V A D É K A I**

<i>azonosítója:</i>	<i>szül. ideje:</i>	<i>ivara és neve:</i>	<i>apja törzskönyvi száma és neve:</i>	<i>tenyésztője:</i>
SZ84013Fx24	1984.01.25.	mén <i>Favory XXIV-13</i>	73 <b>Favory XX-12 (Favory XXIV. tm)</b>	MEFAG, Szilvásvárad
SZ85039Ic10	1985.01.23.	kanca <i>Incitato X-39</i>	1015 <b>Incitato IX-5 (Incitato X. tm)</b>	MEFAG, Szilvásvárad
SZ86020Co23	1986.02.14.	mén <i>Conv. XXIII-20</i>	631 <b>Conversano XX-11 (XXIII. tm)</b>	MEFAG, Szilvásvárad
SZ87037Co23	1987.01.21.	mén <i>Conv. XXIII-37</i>	631 <b>Conversano XX-11 (XXIII. tm)</b>	MEFAG, Szilvásvárad
SZ88024Fx24	1988.01.07.	mén <i>Favory XXIV-24</i>	73 <b>Favory XX-12 (Favory XXIV. tm)</b>	BEFAG, Szilvásvárad
SZ89023Pl29	1989.05.08.	kanca <i>Pluto XXIX-23</i>	2027 <b>Pluto Roviga (Pluto XXIX. tm)</b>	BEFAG, Szilvásvárad
SZ91001Ic13	1991.02.10.	mén <i>3761 Inc. XIII-1</i>	2176 <b>Incitato X-33 (Incitato XIII. tm)</b>	BEFAG, Szilvásvárad
SZ92004Ic13	1992.03.06.	mén <i>Incitato XIII-4</i>	2176 <b>Incitato X-33 (Incitato XIII. tm)</b>	BEFAG, Szilvásvárad
SZ93008Ic13	1993.03.07.	mén <i>Incitato XIII-8</i>	2176 <b>Incitato X-33 (Incitato XIII. tm)</b>	M-Ny-BEFAG, Szilvásvárad
SZ96018Ic13	1996.04.04.	kanca <i>Incitato XIII-18</i>	2176 <b>Incitato X-33 (Incitato XIII. tm)</b>	Állami Ménesgazdaság, Szilvásvárad

## 112 **Conversano XX-77 †**

*Kanacsalád:* 15.

SZ76077Co20

*Született:* 1976.02.06.

*Tenyésztője:* Szilvásvárad Állami Gazdaság

*Színe:* szürke

*Tulajdonosa:* Állami Ménesgazdaság, Szilvásvárad

<p>4971 <b>Conversano XVIII-13</b> (<b>Conversano XX. tm</b>) B 57013Co18 1957 szürke</p>	<p>2634 <b>Conversano XVI-1</b> (<b>Conversano XVIII. tm</b>) B 48001Co16 1948 szürke</p>	<p>728 <b>Conversano XV-2 (XVI. tm)</b> 1944 szürke</p> <hr/> <p>98 <b>Neapolitano XIII</b> 1942 szürke</p> <hr/> <p><b>Conversano XIII</b> 1918 szürke</p> <hr/> <p>11 <b>Pluto XVII</b> 1924 szürke</p>
<p>39 <b>Favory XXI</b> SZ72003Fx21 1972 szürke</p>	<p>3501 <b>Favory XVIII-5</b> (<b>Favory XXI. tm</b>) B 50005Fx18 1950 szürke</p>	<p>11 <b>Favory XVII-2 (XVIII. tm)</b> 1933 szürke</p> <hr/> <p>3 <b>Maestoso XX</b> 1934 szürke</p> <hr/> <p>452 <b>Neapolitano XIII-8 (XVIII)</b> 1943 szürke</p> <hr/> <p><b>Pluto XXII</b> 1955</p>

### I V A D É K A I

<i>azonosítója:</i>	<i>szül. ideje:</i>	<i>ivara és neve:</i>	<i>apja törzskönyvi száma és neve:</i>	<i>tenyésztője:</i>
SZ88002Sc10	1988.02.16.	mén <i>Sigl. Capr. X-2</i>	1506 <b>Siglavý Capriola VIII-31 (X. tm)</b>	BEFAG, Szilvásvárad
SZ95050Sc10	1995.03.12.	mén <i>Sigl. Capr. X-50</i>	1506 <b>Siglavý Capriola VIII-31 (X. tm)</b>	Állami Ménesgazdaság, Szilvásvárad



# 114 Pluto XXVII-10 †

Kamacsalád: 15.

SZ76010P127

Született: 1976.03.03.

Tenyésztője: Szilvásvárad Állami Gazdaság

Színe: szürke

Tulajdonosa: Állami Ménesgazdaság, Szilvásvárad

500 Pluto XXVI-14 (Pluto XXVII. tm) SZ69014P126 1969 szürke	4799 Pluto XXII-7 (XXVI. tm)	707 Pluto XX-13 (XXII. tm)
	SZ56007P122	1943 szürke
	1956 szürke	515 Neapolitano XIII 1950 szürke
57 Conversano XX-2 SZ72002Co20 1972 szürke	576 Favory XX	3162 Favory XVIII-1 (XX. tm)
	SZ60012Fx20	1949 szürke
	1960 szürke	522 Conversano XVII 1951 szürke
57 Conversano XX-2 SZ72002Co20 1972 szürke	4971 Conversano XVIII-13 (Conversano XX. tm)	2634 Conversano XVI-1 (XVIII)
	B 57013Co18	1948 szürke
	1957 szürke	62 Conversano XIII 1935 szürke
57 Conversano XX-2 SZ72002Co20 1972 szürke	40 Favory XX	3162 Favory XVIII-1 (XX. tm)
	SZ64002Fx20	1949 szürke
	1964 szürke	526 Maestoso XXIII 1951 pej

## I V A D É K A I

azonosítója:	szül. ideje:	ivara és neve:	apja törzskönyvi száma és neve:	tenyésztője:
SZ81030Fx23	1981.01.17.	mén Favory XXIII-30	71 Favory XX-14 (Favory XXIII. tm)	Szilvásvárad Állami Gazdaság
SZ82006Fx24	1982.03.01.	kanca Favory XXIV-6	73 Favory XX-12 (Favory XXIV. tm)	MEFAG, Szilvásvárad
SZ83009Fx24	1983.01.26.	kanca Favory XXIV-9	73 Favory XX-12 (Favory XXIV. tm)	MEFAG, Szilvásvárad
SZ84040Mj29	1984.01.12.	mén Maest. XXIX-40	1016 Maestoso XXVIII-4 (XXIX. tm)	MEFAG, Szilvásvárad
SZ85043Mj29	1985.01.07.	mén Maest. XXIX-43	1016 Maestoso XXVIII-4 (XXIX. tm)	MEFAG, Szilvásvárad
SZ86018Fx24	1986.01.01.	mén Favory XXIV-18	73 Favory XX-12 (Favory XXIV. tm)	MEFAG, Szilvásvárad
SZ87057Tu03	1987.03.30.	mén Tulipán III-57	915 Tulipán-6 (Tulipán III. tm)	MEFAG, Szilvásvárad
SZ88027Fx24	1988.02.24.	mén Favory XXIV-27	73 Favory XX-12 (Favory XXIV. tm)	BEFAG, Szilvásvárad
SZ89010Mj30	1989.01.04.	kanca Maestoso XXX-10	1945 Maestoso XXIX-15 (XXX. tm)	BEFAG, Szilvásvárad
SZ90006Fx25	1990.02.23.	kanca Favory XXV-6	2245 Favory Dubovina (Fav. XXV. tm)	BEFAG, Szilvásvárad
SZ91021Fx25	1991.03.15.	kanca Favory XXV-21	2245 Favory Dubovina (Fav. XXV. tm)	BEFAG, Szilvásvárad
SZ92005Sy11	1992.02.12.	kanca 219 Siglavy XI-5	2378 Siglavy Trofetta (Siglavy XI. tm)	BEFAG, Szilvásvárad
SZ93016Mj30	1993.01.15.	mén Maestoso XXX-16	1945 Maestoso XXIX-15 (XXX. tm)	M-Ny-BEFAG, Szilvásvárad
SZ96002Sy12	1996.02.07.	mén Siglavy XII-2	3013 Siglavy Mara VII-7 (XII. tm)	Állami Ménesgazdaság, Szilvásvárad

## 118 Tulipán III-4 †

Kancacsalád: 2.

SZ77004Tu03

Született: 1977.02.27.

Tenyésztője: Szilvásvárad Állami Gazdaság

Színe: szürke

Tulajdonosa: M-Ny-BEFAG, Szilvásvárad

915 Tulipán-6 (Tulipán III. tm) SZ72006Tu00 1972 fekete	153 Tulipán Caprice VII (Tulipán tm) IM65000Tu00 1965 fekete	170 Tulipán Lipa I 1959 fekete
	51 Neapolitano XIX SZ67011Nx19 1967 szürke	1123 Caprice VII 1960 fekete
31 Favory XXI-1 SZ71001Fx21 1971 szürke	3501 Favory XVIII-5 (Favory XXI. tm) B 50005Fx18 1950 szürke	4974 Neapolitano XIV-4 (XIX) 1957 nyári fekete
	559 Conversano XVIII B 57010Co18 1957 szürke	504 Incitato VIII 1963 szürke
		11 Favory XVII-2 (XVIII. tm) 1933 szürke
		3 Maestoso XX 1934 szürke
		2634 Conversano XVI-1 (XVIII) 1948 szürke
		55 Maestoso XXI 1940 pej

## I V A D É K A I

azonosítója:	szül. ideje:	ivara és neve:	apja törzskönyvi száma és neve:	tenyésztője:
SZ85005Tu04	1985.05.25.	kanca 168 Tulipán IV-5	1603 Tulipán III-7 (Tulipán IV. tm)	MEFAG, Szilvásvárad
SZ89011Mj30	1989.03.29.	mén Maestoso XXX-11	1945 Maestoso XXIX-15 (XXX. tm)	BEFAG, Szilvásvárad
SZ93018Mj30	1993.02.25.	kanca Maestoso XXX-18	1945 Maestoso XXIX-15 (XXX. tm)	M-Ny-BEFAG, Szilvásvárad

## 120 Pluto XXVII-15 †

Kancacsalád: 10.

SZ77015Pl27

Született: 1977.01.01.

Tenyésztője: Szilvásvárad Állami Gazdaság

Színe: pej

Tulajdonosa: Állami Ménesgazdaság, Szilvásvárad

500 Pluto XXVI-14 (Pluto XXVII. tm) SZ69014Pl26 1969 szürke	4799 Pluto XXII-7 (XXVI. tm) SZ56007Pl22 1956 szürke	707 Pluto XX-13 (XXII. tm) 1943 szürke
	576 Favory XX SZ60012Fx20 1960 szürke	515 Neapolitano XIII 1950 szürke
44 Pluto XXV-2 SZ65002Pl25 1965 szürke	5297 Pluto Trofetta (Pluto XXV. tm) IM58000Pl25 1958 szürke	3162 Favory XVIII-1 (XX. tm) 1949 szürke
	53 Conversano XVII B 52003Co17 1952 szürke	522 Conversano XVII 1951 szürke
		164 Pluto Capra 1952 szürke
		60 Trofetta XLI 1946 szürke
		271 Conversano XIII-7 (XVII) 1932 fekete
		21 Favory XVII 1943 szürke

## I V A D É K A I

azonosítója:	szül. ideje:	ivara és neve:	apja törzskönyvi száma és neve:	tenyésztője:
SZ83028lc10	1983.03.04.	mén Incitato X-28	1015 Incitato IX-5 (Incitato X. tm)	MEFAG, Szilvásvárad
SZ86032Co23	1986.07.02.	mén Conv. XXIII-32	631 Conversano XX-11 (XXIII. tm)	MEFAG, Szilvásvárad
SZ89010Pl29	1989.01.09.	kanca 196 P. XXIX-1	2027 Pluto Roviga (Pluto XXII. tm)	BEFAG, Szilvásvárad
SZ91002lc13	1991.03.17.	mén 3762 Inc. XIII-2	2176 Incitato X-33 (Incitato XIII. tm)	BEFAG, Szilvásvárad
SZ93016Co24	1993.05.16.	kanca Conv. XXIV-16	1946 Conversano XXIII-6 (XXIV. tm)	M-Ny-BEFAG, Szilvásvárad
SZ95016Fx26	1995.03.11.	kanca 235 F. XXVI-16	2437 Favory XXIV-20 (XXVI. tm)	Állami Ménesgazdaság, Szilvásvárad

125 **Siglavý Capriola VIII-24 †** *Kanccsalád: 26.*

SZ78024Sc08

*Született:* 1978.01.12.

*Tenyésztője:* Szilvásvárad Állami Gazdaság

*Színe:* szürke

*Tulajdonosa:* Állami Ménesgazdaság, Szilvásvárad

398 <b>Siglavý Capriola VII-12</b> ( <b>Siglavý Capriola VIII. tm</b> ) SZ68012Sc07 1968 szürke	<b>Siglavý Capriola VII</b> XX000201820 1944 szürke	<b>Siglavý Capriola IV</b> 1933 szürke
	85 <b>Favory XVIII</b> 1938 szürke	271 <b>Conversano XIII-7 (XVII)</b> 1932 fekete
	53 <b>Conversano XVII</b> B 52003Co17 1952 szürke	21 <b>Favory XVII</b> 1943 szürke
1 <b>Favory XXI-4</b> SZ71004Fx21 1971 szürke	3501 <b>Favory XVIII-5</b> ( <b>Favory XXI. tm</b> ) B 50005Fx18 1950 szürke	11 <b>Favory XVII-2 (XVIII. tm)</b> 1933 szürke
	3 <b>Maestoso XX</b> 1934 szürke	2377 <b>Incitato VI-1 (VIII. tm)</b> 1946 szürke
	1 <b>Incitato VIII</b> SZ55005Ic08 1955 szürke	501 <b>Karszt Párta</b> 1943 szürke

**I V A D É K A I**

<i>azonosítója:</i>	<i>szül. ideje:</i>	<i>ivara és neve:</i>	<i>apja törzskönyvi száma és neve:</i>	<i>tenyésztője:</i>
SZ86030Co23	1986.05.27.	kanca <i>Conv. XXIII-30</i>	631 <b>Conversano XX-11 (XXIII. tm)</b>	MEFAG, Szilvásvárad
SZ94010Tu06	1994.02.23.	kanca <i>Tulipán VI-10</i>	2589 <b>Tulipán V-5 (Tulipán VI. tm)</b>	Állami Ménesgazdaság, Szilvásvárad
SZ95019Tu06	1995.03.19.	mén <i>Tulipán VI-19</i>	2589 <b>Tulipán V-5 (Tulipán VI. tm)</b>	Állami Ménesgazdaság, Szilvásvárad
SZ96029Fx26	1996.04.21.	kanca <i>Favory XXVI-29</i>	2437 <b>Favory XXIV-20 (XXVI. tm)</b>	Állami Ménesgazdaság, Szilvásvárad

## 126 Favory XXII-9 †

Kancacsalád: 7.

SZ78009F<sub>x</sub>22

Született: 1978.01.25.

Tenyésztője: Szilvásvárad Állami Gazdaság

Színe: szürke

Tulajdonosa: Állami Ménesgazdaság, Szilvásvárad

<p>5314 <b>Favory XX-7</b> (Favory XXII. tm) SZ60007F<sub>x</sub>20 1960 szürke</p>	<p>3162 <b>Favory XVIII-1</b> (Favory XX. tm) B 49001F<sub>x</sub>18 1949 szürke</p>	<p>11 Favory XVII-2 (XVIII. tm) 1933 szürke</p> <hr/> <p>101 <b>Maestoso XXI</b> 1942 pej</p> <hr/> <p>10 <b>Neapolitano XI-6</b> (XIII. tm) 1925 szürke</p> <hr/> <p>9 <b>Pluto XX</b> 1942 szürke</p>
<p>70 <b>Tulipán-1</b> SZ71001Tu00 1971 fekete</p>	<p>153 <b>Tulipán Caprice VII</b> (Tulipán tm) IM65000Tu00 1965 fekete</p> <hr/> <p>12 <b>Incitato VIII</b> SZ63003Ic08 1963 fekete</p>	<p>170 <b>Tulipán Lipa I</b> 1959 fekete</p> <hr/> <p>1123 <b>Caprice VII</b> 1960 fekete</p> <hr/> <p>2377 <b>Incitato VI-1</b> (VIII. tm) 1946 szürke</p> <hr/> <p>52 <b>Conversano XVII</b> 1952 szürke</p>

### I V A D É K A I

azonosítója:	szül. ideje:	ivara és neve:	apja törzskönyvi száma és neve:	tenyésztője:
SZ83002Co23	1982.12.24.	mén <i>Conv. XXIII-2</i>	631 <b>Conversano XX-11</b> (XXIII. tm)	MEFAG, Szilvásvárad
SZ84012Co23	1984.03.03.	kanca <i>160 C. XXIII-12</i>	631 <b>Conversano XX-11</b> (XXIII. tm)	MEFAG, Szilvásvárad
SZ85004Tu04	1985.05.12.	mén <i>Tulipán IV-4</i>	1603 <b>Tulipán III-7</b> (Tulipán IV. tm)	MEFAG, Szilvásvárad
SZ89014Mj30	1989.05.24.	kanca <i>Maestoso XXX-14</i>	1945 <b>Maestoso XXIX-15</b> (XXX. tm)	BEFAG, Szilvásvárad
SZ91050Co23	1990.12.10.	kanca <i>Conv. XXIII-50</i>	631 <b>Conversano XX-11</b> (XXIII. tm)	BEFAG, Szilvásvárad
SZ93015Mj30	1993.01.07.	mén <i>Maestoso XXX-15</i>	1945 <b>Maestoso XXIX-15</b> (XXX. tm)	M-Ny-BEFAG, Szilvásvárad
SZ94012Tu06	1994.03.28.	kanca <i>230 Tul. VI-12</i>	2589 <b>Tulipán V-5</b> (Tulipán VI. tm)	Állami Ménesgazdaság, Szilvásvárad
SZ95020Tu06	1995.03.19.	mén <i>Tulipán VI-20</i>	2589 <b>Tulipán V-5</b> (Tulipán VI. tm)	Állami Ménesgazdaság, Szilvásvárad
SZ96038Co24	1996.03.04.	kanca <i>241 C. XXIV-38</i>	1946 <b>Conversano XXIII-6</b> (XXIV. tm)	Állami Ménesgazdaság, Szilvásvárad

# 134 Maestoso XXIX-12 †

Kancacsalád: 26.

SZ79012Mj29

Született: 1979.12.16.

Tenyésztője: Szilvásvárad Állami Gazdaság

Színe: szürke

Tulajdonosa: Állami Ménesgazdaság, Szilvásvárad

<p><b>1016 Maestoso XXVIII-4</b> (Maestoso XXIX. tm) SZ73004Mj28 1973 szürke</p>	<p>5284 <b>Maestoso XXVII-2</b> (Maestoso XXVIII. tm) B 59002Mj27 1959 szürke</p>	<p>4545 <b>Maestoso I-8</b> (XXVII. tm) 1944 szürke</p> <hr/> <p>15 <b>Favory XVIII</b> 1948 szürke</p> <hr/> <p>2634 <b>Conversano XVI-1</b> (XVIII) 1948 szürke</p> <hr/> <p>2 <b>Favory Shagya XXXIII</b> 1948 szürke</p>
<p><b>35 Favory XX-10</b> SZ66010Fx20 1966 szürke</p>	<p>3162 <b>Favory XVIII-1</b> (Favory XX. tm) B 49001Fx18 1949 szürke</p> <hr/> <p>1 <b>Incitato VIII</b> SZ55005Ic08 1955 szürke</p>	<p>11 <b>Favory XVII-2</b> (XVIII. tm) 1933 szürke</p> <hr/> <p>101 <b>Maestoso XXI</b> 1942 pej</p> <hr/> <p>2377 <b>Incitato VI-1</b> (VIII. tm) 1946 szürke</p> <hr/> <p>501 <b>Karszt Párta</b> 1943 szürke</p>

## I V A D É K A I

azonosítója:	szül. ideje:	ivara és neve:	apja törzskönyvi száma és neve:	tenyésztője:
SZ84014Co23	1984.03.26.	mén <i>Conv. XXIII-14</i>	631 <b>Conversano XX-11</b> (XXIII. tm)	MEFAG, Szilvásvárad
SZ86006Tü04	1986.01.09.	mén <i>Tulipán IV-6</i>	1603 <b>Tulipán III-7</b> (Tulipán IV. tm)	MEFAG, Szilvásvárad
SZ89004Sc10	1989.01.04.	kanca <i>202 Sigl. C. X-4</i>	1506 <b>Siglavý Capriola VIII-31</b> (X. tm)	BEFAG, Szilvásvárad
SZ90017Sc10	1990.03.13.	mén <i>Sigl. Capr. X-17</i>	1506 <b>Siglavý Capriola VIII-31</b> (X. tm)	BEFAG, Szilvásvárad
SZ91009Nx23	1991.06.15.	mén <i>3555 N. XXIII-9</i>	2380 <b>Neapolitano Brezova-15</b> (XXIII)	BEFAG, Szilvásvárad
SZ99014Pl31	1999.01.18.	mén <i>4714 P. XXXI-14</i>	2695 <b>Pluto XXIX-15</b> (XXXI. tm)	Állami Ménesgazdaság, Szilvásvárad

## 135 Favory XXIII-13 †

SZ79013Fx23

Kancacsalád: 15.

Született: 1979.07.23.

Színe: szürke

Tenyésztője: Szilvásvárad Állami Gazdaság

Tulajdonosa: Állami Ménesgazdaság, Szilvásvárad

### 71 Favory XX-14 (Favory XXIII. tm)

SZ66014Fx20

1966 szürke

3162 Favory XVIII-1  
(Favory XX. tm)

B 49001Fx18

1949 szürke

11 Favory XVII-2 (XVIII. tm)  
1933 szürke

101 Maestoso XXI

1942 pej

82 Siglavy Capriola VI

SZ55005Sc06

1955 szürke

2378 Siglavy Capriola V-3 (VI)  
1946 szürke

5 Maestoso XXI

1945 pej

4971 Conversano XVIII-13  
(Conversano XX. tm)

B 57013Co18

1957 szürke

2634 Conversano XVI-1 (XVIII)  
1948 szürke

62 Conversano XIII

1935 szürke

### 57 Conversano XX-2

SZ72002Co20

1972 szürke

40 Favory XX

SZ64002Fx20

1964 szürke

3162 Favory XVIII-1 (XX. tm)  
1949 szürke

526 Maestoso XXIII

1951 pej

### I V A D É K A I

azonosítója:

szül. ideje:

ivara és neve:

apja törzskönyvi száma és neve:

tenyésztője:

SZ85043Tu03

1985.02.24.

kanca

*Tulipán III-43*

915

**Tulipán-6 (Tulipán III. tm)**

MEFAG, Szilvásvárad

SZ86037Pl27

1986.06.21.

kanca

*Pluto XXVII-37*

500

**Pluto XXVI-14 (XXVII. tm)**

MEFAG, Szilvásvárad

SZ88004Pl29

1988.04.26.

kanca

*192 P. XXIX-4*

2027

**Pluto Roviga (Pluto XXIX. tm)**

BEFAG, Szilvásvárad

SZ90010Fx25

1990.04.10.

kanca

*207 F. XXV-10*

2245

**Favory Dubovina (Fav. XXV. tm)**

BEFAG, Szilvásvárad

SZ92021Nx23

1992.05.07.

mén

*Neap. XXIII-21*

2380

**Neapolitano Brezova-15 (XXIII)**

M-Ny-BEFAG, Szilvásvárad

SZ93041Sc10

1993.05.21.

mén

*3551 S. C. X-41*

1506

**Siglavy Capriola VIII-31 (X. tm)**

M-Ny-BEFAG, Szilvásvárad

SZ95053Sc10

1995.04.10.

mén

*Sigl. Capr. X-53*

1506

**Siglavy Capriola VIII-31 (X. tm)**

Állami Ménesgazdaság, Szilvásvárad

## 136 Maestoso XXIX-23 †

SZ80023Mj29

Kancacsalád: 18.

Született: 1980.01.01.

Színe: fekete

Tenyésztője: Szilvásvárad Állami Gazdaság

Tulajdonosa: BEFAG, Szilvásvárad

### 1016 Maestoso XXVIII-4 (Maestoso XXIX. tm)

SZ73004Mj28

1973 szürke

5284 Maestoso XXVII-2  
(Maestoso XXVIII. tm)

B

59002Mj27

1959 szürke

4545 Maestoso I-8 (XXVII. tm)  
1944 szürke

15 Favory XVIII

1948 szürke

580 Conversano XVIII

B

59004Co18

1959 szürke

2634 Conversano XVI-1 (XVIII)  
1948 szürke

2 Favory Shagya XXXIII

1948 szürke

### 66 Favory XX-5

SZ63005Fx20

1963 szürke

3162 Favory XVIII-1  
(Favory XX. tm)

B 49001Fx18

1949 szürke

11 Favory XVII-2 (XVIII. tm)  
1933 szürke

101 Maestoso XXI

1942 pej

566 Pluto XXIII

SZ58005Pl23

1958 szürke

3969 Pluto XXI-2 (XXIII. tm)  
1952 szürke

525 Conversano XVII

1951 szürke

### I V A D É K A I

azonosítója:

szül. ideje:

ivara és neve:

apja törzskönyvi száma és neve:

tenyésztője:

SZ87051Tu03

1987.01.09.

mén

*Tulipán III-51*

915

**Tulipán-6 (Tulipán III. tm)**

MEFAG, Szilvásvárad

SZ89060Tu03

1988.12.11.

kanca

*204 Tul. III-60*

915

**Tulipán-6 (Tulipán III. tm)**

BEFAG, Szilvásvárad

SZ89061Tu03

1989.11.30.

mén

*Tulipán III-61*

915

**Tulipán-6 (Tulipán III. tm)**

BEFAG, Szilvásvárad

SZ91003Sy11

1991.01.19.

mén

*Siglavy XI-3*

2378

**Siglavy Trofetta (Siglavy XI. tm)**

BEFAG, Szilvásvárad

## 139 Siglavy Capriola VIII-46 † *Kamacsalád: 2.*

SZ80046Sc08

Született: 1980.02.07.

Tenyésztője: Szilvásvárad Állami Gazdaság

Színe: szürke

Tulajdonosa: Állami Ménesgazdaság, Szilvásvárad

<p><b>398 Siglavy Capriola VII-12</b> (Siglavy Capriola VIII. tm) SZ68012Sc07 1968 szürke</p>	<p><b>Siglavy Capriola VII</b> XX000201820 1944 szürke</p> <hr/> <p><b>53 Conversano XVII</b> B 52003Co17 1952 szürke</p>	<p><b>Siglavy Capriola IV</b> 1933 szürke</p> <hr/> <p><b>85 Favory XVIII</b> 1938 szürke</p> <hr/> <p><b>271 Conversano XIII-7 (XVII)</b> 1932 fekete</p> <hr/> <p><b>21 Favory XVII</b> 1943 szürke</p>
<p><b>26 Favory XXI-7</b> SZ74007Fx21 1974 szürke</p>	<p><b>3501 Favory XVIII-5</b> (Favory XXI. tm) B 50005Fx18 1950 szürke</p> <hr/> <p><b>89 Siglavy Capriola VII</b> SZ67001Sc07 1967 szürke</p>	<p><b>11 Favory XVII-2 (XVIII. tm)</b> 1933 szürke</p> <hr/> <p><b>3 Maestoso XX</b> 1934 szürke</p> <hr/> <p><b>734 Siglavy Capriola IV-1 (VII)</b> 1944 szürke</p> <hr/> <p><b>513 Neapolitano XIII</b> 1950 szürke</p>

### I V A D É K A I

<i>azonosítója:</i>	<i>szül. ideje:</i>	<i>ivara és neve:</i>	<i>apja törzskönyvi száma és neve:</i>	<i>tenyésztője:</i>
SZ85046Tu03	1985.04.06.	kanca 3725 <i>Tul. III-46</i>	915 <b>Tulipán-6 (Tulipán III. tm)</b>	MEFAG, Szilvásvárad
SZ86023Co23	1986.03.09.	mén <i>Conv. XXIII-23</i>	631 <b>Conversano XX-11 (XXIII. tm)</b>	MEFAG, Szilvásvárad
SZ87038Pl27	1987.02.23.	mén <i>Pluto XXVII-38</i>	500 <b>Pluto XXVI-14 (XXVII. tm)</b>	MEFAG, Szilvásvárad
SZ89008Pl29	1989.01.01.	kanca <i>Pluto XXIX-8</i>	2027 <b>Pluto Roviga (Pluto XXIX. tm)</b>	BEFAG, Szilvásvárad
SZ90004Fx25	1989.12.28.	mén <i>3574 F. XXV-4</i>	2245 <b>Favory Dubovina (Fav. XXV. tm)</b>	BEFAG, Szilvásvárad
SZ91005Nx23	1991.04.19.	mén <i>Neap. XXIII-5</i>	2380 <b>Neapolitano Brezova-15 (XXIII)</b>	BEFAG, Szilvásvárad
SZ92004Co24	1992.05.31.	kanca <i>Conv. XXIV-4</i>	1946 <b>Conversano XXIII-6 (XXIV. tm)</b>	M-Ny-BEFAG, Szilvásvárad
SZ93004Tu06	1993.05.18.	mén <i>Tulipán VI-4</i>	2589 <b>Tulipán V-5 (Tulipán VI. tm)</b>	M-Ny-BEFAG, Szilvásvárad
SZ95014Fx26	1995.02.23.	mén <i>Favory XXVI-14</i>	2437 <b>Favory XXIV-20 (XXVI. tm)</b>	Állami Ménesgazdaság, Szilvásvárad
SZ96024Fx26	1996.03.05.	mén <i>Favory XXVI-14</i>	2437 <b>Favory XXIV-20 (XXVI. tm)</b>	Állami Ménesgazdaság, Szilvásvárad
SZ98007Pl31	1998.04.16.	kanca <i>Pluto XXXI-7</i>	2695 <b>Pluto XXIX-15 (XXXI. tm)</b>	Állami Ménesgazdaság, Szilvásvárad
SZ000190000	2000.06.18.	mén <i>Ligeiro Milton</i>	3175 <b>Ligeiro</b>	Állami Ménesgazdaság, Szilvásvárad
SZ03029Nx25	2003.05.21.	kanca <i>Neap. XXV-29</i>	3974 <b>Neap. Allegra XXVI (XXV. tm)</b>	Állami Ménesgazdaság, Szilvásvárad

142 **Favory XXIII-14 †**  
SZ79014Fx23

Kanacsalád: 2.

Született: 1979.07.31.  
Színe: szürke

Tenyésztője: Szilvásvárad Állami Gazdaság  
Tulajdonosa: Állami Ménesgazdaság, Szilvásvárad

71 <b>Favory XX-14</b> ( <b>Favory XXIII. tm</b> ) SZ66014Fx20 1966 szürke	3162 <b>Favory XVIII-1</b> ( <b>Favory XX. tm</b> ) B 49001Fx18 1949 szürke	11 <b>Favory XVII-2 (XVIII. tm)</b> 1933 szürke 101 <b>Maestoso XXI</b> 1942 pej
	82 <b>Siglavý Capriola VI</b> SZ55005Sc06 1955 szürke	2378 <b>Siglavý Capriola V-3 (VI)</b> 1946 szürke 5 <b>Maestoso XXI</b> 1945 pej
99 <b>Maestoso XXVIII-9</b> SZ74009Mj28 1974 szürke	5284 <b>Maestoso XXVII-2</b> ( <b>XXVIII. tm</b> ) B 59002Mj27 1959 szürke	4545 <b>Maestoso I-8 (XXVII. tm)</b> 1944 szürke 15 <b>Favory XVIII</b> 1948 szürke
	16 <b>Siglavý Capriola VII</b> SZ68004Sc07 1968 szürke	734 <b>Siglavý Capriola IV-1 (VII)</b> 1944 szürke 567 <b>Conversano XVII</b> 1959 szürke

I V A D É K A I

azonosítója:	szül. ideje:	ivara és neve:	apja törzskönyvi száma és neve:	tenyésztője:
SZ86003Tu05	1986.05.07.	mén <i>Tulipán V-3</i>	1812 <b>Tulipán III-19 (Tulipán V. tm)</b>	MEFAG, Szilvásvárad
SZ88001Pl29	1988.04.21.	kanca <i>1357 P. XXIX-1</i>	2027 <b>Pluto Roviga (Pluto XXIX. tm)</b>	BEFAG, Szilvásvárad
SZ89002Fx25	1989.12.05.	mén <i>Favory XXI-2</i>	2245 <b>Favory Dubovina (Fav. XXV. tm)</b>	BEFAG, Szilvásvárad
SZ91020Fx25	1991.03.04.	mén <i>2998 F. XXI-20</i>	2245 <b>Favory Dubovina (Fav. XXV. tm)</b>	BEFAG, Szilvásvárad
SZ95017Tu06	1995.02.15.	kanca <i>Tulipán VI-17</i>	2589 <b>Tulipán V-5 (Tulipán VI. tm)</b>	Állami Ménesgazdaság, Szilvásvárad
SZ96026Tu06	1996.01.31.	mén <i>Tulipán VI-26</i>	2589 <b>Tulipán V-5 (Tulipán VI. tm)</b>	Állami Ménesgazdaság, Szilvásvárad
SZ97045Co24	1997.05.21.	mén <i>Conv. XXIV-45</i>	1946 <b>Conversano XXIII-6 (XXIV. tm)</b>	Állami Ménesgazdaság, Szilvásvárad



## 143 Favory XXIII-16 †

SZ79016F<sub>x</sub>23

Kancacsalád: 26.

Született: 1979.01.24.

Színe: szürke

Tenyésztője: Szilvásvárad Állami Gazdaság

Tulajdonosa: Állami Ménesgazdaság, Szilvásvárad

### 71 Favory XX-14 (Favory XXIII. tm)

SZ66014F<sub>x</sub>20

1966 szürke

3162 Favory XVIII-1  
(Favory XX. tm)

B 49001F<sub>x</sub>18

1949 szürke

11 Favory XVII-2 (XVIII. tm)  
1933 szürke

101 Maestoso XXI

1942 pej

82 Siglavy Capriola VI

SZ55005Sc06

1955 szürke

2378 Siglavy Capriola V-3 (VI)  
1946 szürke

5 Maestoso XXI

1945 pej

### 1 Favory XXI-4

SZ71004F<sub>x</sub>21

1971 szürke

3501 Favory XVIII-5  
(Favory XXI. tm)

B 50005F<sub>x</sub>18

1950 szürke

11 Favory XVII-2 (XVIII. tm)  
1933 szürke

3 Maestoso XX

1934 szürke

1 Incitato VIII

SZ55005Ic08

1955 szürke

2377 Incitato VI-1 (VIII. tm)  
1946 szürke

501 Karszt Párta

1943 szürke

### I V A D É K A I

azonosítója: szül. ideje: ivara és neve:

apja törzskönyvi száma és neve:

tenyésztője:

SZ85040Ic10	1985.02.05.	mén	Incitato X-40	1015	Incitato IX-5 (Incitato X. tm)	MEFAG, Szilvásvárad
SZ86004Tü05	1986.08.06.	mén	Tulipán V-4	1812	Tulipán III-19 (Tulipán V. tm)	MEFAG, Szilvásvárad
SZ89017P129	1989.03.08.	kanca	Pluto XXIX-17	2027	Pluto Roviga (Pluto XXIX. tm)	BEFAG, Szilvásvárad
SZ93001P130	1993.09.15.	mén	3548 P. XXX-1	506	Pluto XXVI-4 (Pluto XXX. tm)	M-Ny-BEFAG, Szilvásvárad
SZ96059Sc10	1996.02.26.	mén	Sigl. Capr. X-59	1506	Siglavy Capriola VIII-31 (X. tm)	Állami Ménesgazdaság, Szilvásvárad
SZ97067Sc10	1997.03.16.	kanca	Sigl. Capr. X-67	1506	Siglavy Capriola VIII-31 (X. tm)	Állami Ménesgazdaság, Szilvásvárad
SZ99010F <sub>x</sub> 27	1999.06.21.	kanca	Favory XXVII-10	2697	Favory XXIV-33 (XXVII. tm)	Állami Ménesgazdaság, Szilvásvárad

## 145 Maestoso XXIX-27 †

SZ80027Mj29

Kancacsalád: 1.

Született: 1980.08.09.

Színe: szürke

Tenyésztője: Szilvásvárad Állami Gazdaság

Tulajdonosa: Állami Ménesgazdaság, Szilvásvárad

### 1016 Maestoso XXVIII-4 (Maestoso XXIX. tm)

SZ73004Mj28

1973 szürke

5284 Maestoso XXVII-2  
(Maestoso XXVIII. tm)

B 59002Mj27

1959 szürke

4545 Maestoso I-8 (XXVII. tm)  
1944 szürke

15 Favory XVIII

1948 szürke

580 Conversano XVIII

B 59004Co18

1959 szürke

2634 Conversano XVI-1 (XVIII)  
1948 szürke

2 Favory Shagya XXXIII

1948 szürke

### 47 Pluto XXV-19

SZ65019P125

1965 szürke

5297 Pluto Trofetta  
(Pluto XXV. tm)

IM58000P125

1958 szürke

164 Pluto Capra  
1952 szürke

60 Trofetta XLI

1946 szürke

522 Conversano XVII

B 51005Co17

1951 szürke

271 Conversano XIII-7 (XVII)  
1932 fekete

6 Favory XVIII

1943

### I V A D É K A I

azonosítója: szül. ideje: ivara és neve:

apja törzskönyvi száma és neve:

tenyésztője:

SZ89018P129	1989.03.28.	kanca	200 P. XXIX-18	2027	Pluto Roviga (Pluto XXIX. tm)	BEFAG, Szilvásvárad
SZ91022Sc10	1991.02.15.	mén	3717 S. C. X-22	1506	Siglavy Capriola VIII-31 (X. tm)	BEFAG, Szilvásvárad
SZ94019Co24	1994.04.16.	mén	Conv. XXIV-19	1946	Conversano XXIII-6 (XXIV. tm)	Állami Ménesgazdaság, Szilvásvárad

# 147 Favory XXIII-35 †

Kancacsalád: 1.

SZ81035Fx23

Született: 1981.02.17.

Tenyésztője: Szilvásvárad Állami Gazdaság

Színe: szürke

Tulajdonosa: Állami Ménesgazdaság, Szilvásvárad

<b>71 Favory XX-14</b> <b>(Favory XXIII. tm)</b> SZ66014Fx20 1966 szürke	3162 <b>Favory XVIII-1</b> <b>(Favory XX. tm)</b> B 49001Fx18 1949 szürke	11 Favory XVII-2 (XVIII. tm) 1933 szürke <hr/> 101 Maestoso XXI 1942 pej
	82 <b>Siglavý Capriola VI</b> SZ55005Sc06 1955 szürke	2378 <b>Siglavý Capriola V-3 (VI)</b> 1946 szürke <hr/> 5 <b>Maestoso XXI</b> 1945 pej
	4971 <b>Conversano XVIII-13</b> <b>(Conversano XX. tm)</b> B 57013Co18 1957 szürke	2634 <b>Conversano XVI-1 (XVIII)</b> 1948 szürke <hr/> 62 <b>Conversano XIII</b> 1935 szürke
<b>37 Conversano XX-10</b> SZ70010Co20 1970 szürke	20 <b>Favory XVIII-9</b> B 54009Fx18 1954 szürke	11 Favory XVII-2 (XVIII. tm) 1933 szürke <hr/> 101 <b>Maestoso XXI</b> 1942

## I V A D É K A I

azonosítója:	szül. ideje:	ivara és neve:	apja törzskönyvi száma és neve:	tenyésztője:
SZ94043Sc10	1994.01.25.	kanca 229 S. C. X-43	1506 <b>Siglavý Capriola VIII-31 (X. tm)</b>	Állami Ménesgazdaság, Szilvásvárad
SZ95057Sc10	1995.09.17.	mén <i>Sigl. Capr. X-57</i>	1506 <b>Siglavý Capriola VIII-31 (X. tm)</b>	Állami Ménesgazdaság, Szilvásvárad
SZ97032Mj30	1997.03.25.	kanca <i>Maestoso XXX-32</i>	1945 <b>Maestoso XXIX-15 (XXX. tm)</b>	Állami Ménesgazdaság, Szilvásvárad

148 **Siglavý Capriola VIII-49 †** *Kamcacsalád: 32.*

SZ81049Sc08

*Született:* 1981.07.31.

*Tenyészője:* Szilvásvárad Állami Gazdaság

*Színe:* szürke

*Tulajdonosa:* Állami Ménesgazdaság, Szilvásvárad

398 <b>Siglavý Capriola VII-12</b> ( <b>Siglavý Capriola VIII. tm</b> ) SZ68012Sc07 1968 szürke	<b>Siglavý Capriola VII</b> XX000201820 1944 szürke	<b>Siglavý Capriola IV</b> 1933 szürke
	<b>85 Favory XVIII</b> 1938 szürke	<b>271 Conversano XIII-7 (XVII)</b> 1932 fekete
	<b>53 Conversano XVII</b> B 52003Co17 1952 szürke	<b>21 Favory XVII</b> 1943 szürke
108 <b>Neapolitano XX-17</b> SZ75017Nx20 1975 szürke	<b>5808 Neapolitano XVIII-5</b> ( <b>Neapolitano XX. tm</b> ) SZ64005Nx18 1964 szürke	<b>452 Neapolitano XIII-8 (XVIII)</b> 1943 szürke
	<b>503 Incitato VIII</b> SZ61000Ic08 1961 szürke	<b>568 Conversano XVIII</b> 1959 szürke
		<b>2377 Incitato VI-1 (VIII. tm)</b> 1946 szürke
		<b>2053 Neapolitano Szeréna</b> 1945 szürke

**I V A D É K A I**

<i>azonosítója:</i>	<i>szül. ideje:</i>	<i>ivara és neve:</i>	<i>apja törzskönyvi száma és neve:</i>	<i>tenyésztője:</i>
SZ860010000	1986.07.26	kanca <i>Szilvásvárad-1</i>	<b>Favory XXIII-34</b>	MEFAG, Szilvásvárad
SZ88006Mj30	1988.04.24	mén <i>Maestoso XXX-6</i>	1945 <b>Maestoso XXIX-15 (XXX. tm)</b>	BEFAG, Szilvásvárad
SZ89035Fx24	1989.03.23	kanca <i>Favory XXIV-35</i>	73 <b>Favory XX-12 (Favory XXIV. tm)</b>	BEFAG, Szilvásvárad
SZ90039Fx24	1990.	mén <i>Favory XXIV-39</i>	73 <b>Favory XX-12 (Favory XXIV. tm)</b>	BEFAG, Szilvásvárad
SZ93008Co24	1993.03.07	kanca <i>Convers. XXIV-8</i>	1946 <b>Conversano XXIII-6 (XXIV. tm)</b>	M-Ny-BEFAG, Szilvásvárad
SZ95012Ic13	1995.05.17	kanca <i>Incitato XIII-12</i>	2176 <b>Incitato X-33 (Incitato XIII. tm)</b>	Állami Ménesgazdaság, Szilvásvárad
SZ95019Ic13	1996.04.14	mén <i>Incitato XIII-19</i>	2176 <b>Incitato X-33 (Incitato XIII. tm)</b>	Állami Ménesgazdaság, Szilvásvárad
SZ97033Mj30	1997.06.03	kanca <i>Maest. XXX-33</i>	1945 <b>Maestoso XXIX-15 (XXX. tm)</b>	Állami Ménesgazdaság, Szilvásvárad
SZ98056Co14	1998.06.15	kanca <i>Conv. XXIV-56</i>	1946 <b>Conversano XXIII-6 (XXIV. tm)</b>	Állami Ménesgazdaság, Szilvásvárad
SZ990120000	1999.09.06	kanca <i>Lig. Sigl. C.-12</i>	3175 <b>Ligeiro</b>	Állami Ménesgazdaság, Szilvásvárad

# 150 Pluto XXVII-29 †

Kancacsalád: 20.

SZ82029P127

Született: 1982.02.01.

Tenyésztője: MEFAG, Szilvásvár

Színe: szürke

Tulajdonosa: Állami Ménesgazdaság, Szilvásvár

<p><b>500 Pluto XXVI-14 (Pluto XXVII. tm)</b> SZ69014P126 1969 szürke</p>	<p>4799 <b>Pluto XXII-7 (XXVI. tm)</b> SZ56007P122 1956 szürke</p> <hr/> <p>576 <b>Favory XX</b> SZ60012Fx20 1960 szürke</p>	<p>707 <b>Pluto XX-13 (XXII. tm)</b> 1943 szürke</p> <hr/> <p>515 <b>Neapolitano XIII</b> 1950 szürke</p> <hr/> <p>3162 <b>Favory XVIII-1 (XX. tm)</b> 1949 szürke</p> <hr/> <p>522 <b>Conversano XVII</b> 1951 szürke</p>
<p><b>107 Neapolitano XX-14</b> SZ75014Nx20 1975 szürke</p>	<p>5808 <b>Neapolitano XVIII-5 (Neapolitano XX. tm)</b> SZ64005Nx18 1964 szürke</p> <hr/> <p>4 <b>Favory XX</b> SZ60017Fx20 1960 szürke</p>	<p>452 <b>Neapolitano XIII-8 (XVIII)</b> 1943 szürke</p> <hr/> <p>568 <b>Conversano XVIII</b> 1959 szürke</p> <hr/> <p>3162 <b>Favory XVIII-1 (XX. tm)</b> 1949 szürke</p> <hr/> <p>105 <b>Pluto XXI</b> 1951 szürke</p>

## I V A D É K A I

azonosítója:	szül. ideje:	ivara és neve:	apja törzskönyvi száma és neve:	tenyésztője:
SZ87055Tu03	1987.03.07.	mén <i>Tulipán III-55</i>	915 <b>Tulipán-6 (Tulipán III. tm)</b>	MEFAG, Szilvásvár
SZ88007Mj30	1988.05.19.	mén <i>Maestoso XXX-7</i>	1945 <b>Maestoso XXIX-15 (XXX. tm)</b>	BEFAG, Szilvásvár
SZ89024P129	1989.05.23.	kanca <i>Pluto XXIX-24</i>	2027 <b>Pluto Roviga (Pluto XXIX. tm)</b>	BEFAG, Szilvásvár
SZ90014Fx25	1990.06.11.	kanca <i>Favory XXV-14</i>	2245 <b>Favory Dubovina (Fav. XXV. tm)</b>	BEFAG, Szilvásvár
SZ92016Nx23	1992.04.14.	kanca <i>217 N. XXIII-16</i>	2380 <b>Neapolitano Brezova-15 (XXIII)</b>	BEFAG, Szilvásvár
SZ93026Mj30	1993.05.22.	kanca <i>Maestoso XXX-26</i>	1945 <b>Maestoso XXIX-15 (XXX. tm)</b>	M-Ny-BEFAG, Szilvásvár
SZ94013Tu06	1994.05.14.	mén <i>Tulipán VI-13</i>	2589 <b>Tulipán V-5 (Tulipán VI. tm)</b>	Állami Ménesgazdaság, Szilvásvár
SZ96016lc13	1996.01.10.	mén <i>Incitato XIII-16</i>	2176 <b>Incitato X-33 (Incitato XIII. tm)</b>	Állami Ménesgazdaság, Szilvásvár
SZ97023lc13	1997.03.07.	kanca <i>Incitato XIII-23</i>	2176 <b>Incitato X-33 (Incitato XIII. tm)</b>	Állami Ménesgazdaság, Szilvásvár
SZ98058Co24	1998.10.28.	mén <i>Conv. XXIV-58</i>	1946 <b>Conversano XXIII-6 (XXIV. tm)</b>	Állami Ménesgazdaság, Szilvásvár
SZ00061Co24	2000.05.23.	kanca <i>Conv. XXIV-61</i>	1946 <b>Conversano XXIII-6 (XXIV. tm)</b>	Állami Ménesgazdaság, Szilvásvár

## 151 Neapolitano XXII-10

SZ83010Nx22

Kamacsalád: 22.

Született: 1983.02.18.

Tenyésztője: MEFAG, Szilvásvárad

Színe: szürke

Tulajdonosa: BEFAG, Szilvásvárad

<p><b>1328 Neapolitano Primavera-70</b> (Neapolitano XXII. tm) IM70000Nx22 1970 szürke</p>	<p>185 <b>Neapolitano VI</b> <b>Presciana III</b> XI000210315 1950 pej</p> <p>50 <b>Primavera</b> XI000210316 1955 pej</p>	<p>318 <b>Neapolitano III</b> Sardinia 1922</p> <p>28 <b>Pluto II-2</b> Presciana 1929</p> <p>142 <b>Neapolitano IV</b> Brenta 1945</p> <p>30 <b>Nautika</b> 1949</p>
<p><b>96 Conversano XXII-17</b> SZ74017Co22 1974 szürke</p>	<p>516 <b>Conversano Bravissima XI</b> (Conversano XXII. tm) IM62000Co22 1962 fekete</p> <p>523 <b>Conversano XVII</b> B 51006Co17 1951 szürke</p>	<p>1159 <b>Conversano Pakra V</b> 1941 fekete</p> <p>94 <b>Bravissima XI</b> 1948 szürke</p> <p>271 <b>Conversano XIII-7 (XVII)</b> 1932 fekete</p> <p>2214 <b>Alpár</b> 1943 szürke</p>

### I V A D É K A I

azonosítója:	szül. ideje:	ivara és neve:	apja törzskönyvi száma és neve:	tenyésztője:
SZ88002Mj30	1988.02.04.	mén <i>Maestoso</i> XXX-2	1945 <b>Maestoso XXIX-15 (XXX. tm)</b>	BEFAG, Szilvásvárad
SZ89034Fx24	1989.02.20.	mén <i>Favory</i> XXIV-34	73 <b>Favory XX-12 (Favory XXIV. tm)</b>	BEFAG, Szilvásvárad
SZ90047Co23	1990.02.20.	mén <i>Conv.</i> XXIII-47	631 <b>Conversano XX-11 (XXIII. tm)</b>	BEFAG, Szilvásvárad

## 152 Conversano XXIII-1

SZ83001Co23

Kamacsalád: 7.

Született: 1982.12.14.

Tenyésztője: MEFAG, Szilvásvárad

Színe: szürke

Tulajdonosa: Állami Ménesgazdaság, Szilvásvárad

<p><b>631 Conversano XX-11</b> (Conversano XXIII. tm) SZ70011Co20 1970 szürke</p>	<p>4971 <b>Conversano XVIII-13</b> (Conversano XX. tm) B 57013Co18 1957 szürke</p> <p>4 <b>Favory XX</b> SZ60017Fx20 1960 szürke</p>	<p>2634 <b>Conversano XVI-1 (XVIII)</b> 1948 szürke</p> <p>62 <b>Conversano XIII</b> 1935 szürke</p> <p>3162 <b>Favory XVIII-1 (XX. tm)</b> 1949 szürke</p> <p>105 <b>Pluto XXI</b> 1951 szürke</p>
<p><b>30 Pluto XXVI-6</b> SZ70006Pl26 1970 szürke</p>	<p>4799 <b>Pluto XXII-7 (XXVI. tm)</b> SZ56007Pl22 1956 szürke</p> <p>34 <b>Favory XX</b> SZ66007Fx20 1966 szürke</p>	<p>707 <b>Pluto XX-13 (XXII. tm)</b> 1943 szürke</p> <p>515 <b>Neapolitano XIII</b> 1950 szürke</p> <p>3162 <b>Favory XVIII-1 (XX. tm)</b> 1949 szürke</p> <p>52 <b>Conversano XVII</b> 1952 szürke</p>

### I V A D É K A I

azonosítója:	szül. ideje:	ivara és neve:	apja törzskönyvi száma és neve:	tenyésztője:
SZ90016Fx25	1990.07.09.	kanca <i>Favory</i> XXV-16	2245 <b>Favory Dubovina (Fav. XXV. tm)</b>	BEFAG, Szilvásvárad
SZ92020Nx23	1992.05.04.	kanca <i>218 N. XXIII-20</i>	2380 <b>Neapolitano Brezova-15 (XXIII)</b>	M-Ny-BEFAG, Szilvásvárad
SZ93022Mj30	1993.04.27.	mén <i>Maestoso</i> XXX-22	1945 <b>Maestoso XXIX-15 (XXX. tm)</b>	M-Ny-BEFAG, Szilvásvárad
SZ94014Tu06	1994.05.17.	kanca <i>231 Tul. VI-14</i>	2589 <b>Tulipán V-5 (Tulipán VI. tm)</b>	Állami Ménesgazdaság, Szilvásvárad
SZ96017lc13	1996.01.28.	kanca <i>243 Inc. XIII-17</i>	2176 <b>Incitato X-33 (Incitato XIII. tm)</b>	Állami Ménesgazdaság, Szilvásvárad
SZ97022lc13	1997.02.28.	mén <i>4325 Inc. XIII-22</i>	2176 <b>Incitato X-33 (Incitato XIII. tm)</b>	Állami Ménesgazdaság, Szilvásvárad

# 155 Maestoso XXIX-36

Kancacsalád: 23.

SZ83036Mj29

Született: 1983.01.11.

Tenyésztője: MEFAG, Szilvásvár

Színe: szürke

Tulajdonosa: Állami Ménesgazdaság, Szilvásvár

1016 Maestoso XXVIII-4 (Maestoso XXIX. tm) SZ73004Mj28 1973 szürke	5284 Maestoso XXVII-2 (Maestoso XXVIII. tm) B 59002Mj27 1959 szürke	4545 Maestoso I-8 (XXVII. tm) 1944 szürke
	580 Conversano XVIII B 59004Co18 1959 szürke	15 Favory XVIII 1948 szürke
6 Pluto XXVI-9 SZ68009P126 1968 szürke	4799 Pluto XXII-7 (XXVI. tm) SZ56007P122 1956 szürke	2634 Conversano XVI-1 (XVIII) 1948 szürke
	32 Maestoso XXVII SZ63001Mj27 1963 szürke	2 Favory Shagya XXXIII 1948 szürke
		707 Pluto XX-13 (XXII. tm) 1943 szürke
		515 Neapolitano XIII 1950 szürke
		4545 Maestoso I-8 (XXVII. tm) 1944 szürke
		38 Favory XIX 1955 szürke

## I V A D É K A I

azonosítója:	szül. ideje:	ivara és neve:	apja törzskönyvi száma és neve:	tenyésztője:
SZ89016P129	1989.03.04.	kanca Pluto XXIX-16	2027 Pluto Roviga (Pluto XXIX. tm)	BEFAG, Szilvásvár
SZ90040Fx24	1990.06.03.	kanca Favory XXIV-40	73 Favory XX-12 (Favory XXIV. tm)	BEFAG, Szilvásvár
SZ92001Fx26	1992.04.22.	kanca Favory XXVII-1	2437 Favory XXIV-20 (XXVI. tm)	BEFAG, Szilvásvár
SZ93010Ic13	1993.05.13.	mén 3950 Inc. XIII-10	2176 Incitato X-33 (Incitato XIII. tm)	M-Ny-BEFAG, Szilvásvár
SZ94006Fx26	1994.05.20.	kanca Favory XXVI-6	2437 Favory XXIV-20 (XXVI. tm)	Állami Ménesgazdaság, Szilvásvár
SZ95015Ic13	1995.06.06.	kanca Incitato XIII-15	2176 Incitato X-33 (Incitato XIII. tm)	Állami Ménesgazdaság, Szilvásvár
SZ97001P131	1997.04.05.	kanca 251 P. XXXI-1	2695 Pluto XXIX-15 (XXXI. tm)	Állami Ménesgazdaság, Szilvásvár
SZ98010P131	1998.05.18.	kanca Pluto XXXI-10	2695 Pluto XXIX-15 (XXXI. tm)	Állami Ménesgazdaság, Szilvásvár
SZ00021Fx27	2000.06.26.	kanca Favory XXVII-21	2697 Favory XXIV-33 (XXVII. tm)	Állami Ménesgazdaság, Szilvásvár
SZ01008Ic11	2001.07.13.	mén Incitato XI-8	1841 Incitato X-21 (Incitato XI. tm)	Állami Ménesgazdaság, Szilvásvár
SZ03011Fx28	2003.03.31.	kanca Fav. XXVIII-11	4101 Favory Allegra XXVI (XXVIII)	Állami Ménesgazdaság, Szilvásvár
SZ04040Fx28	2004.06.25.	mén Fav. XXVIII-40	4101 Favory Allegra XXVI (XXVIII)	Állami Ménesgazdaság, Szilvásvár

# 156 Tulipán III-32

SZ83032Tu03

Kanacsalád: 7.

Született: 1983.01.19.

Tenyésztője: MEFAG, Szilvásvárad

Színe: szürke

Tulajdonosa: Állami Ménesgazdaság, Szilvásvárad

915 Tulipán-6 (Tulipán III. tm) SZ72006Tu00 1972 fekete	153 Tulipan Caprice VII (Tulipán tm) IM65000Tu00 1965 fekete	170 Tulipán Lipa I 1959 fekete
	51 Neapolitano XIX SZ67011Nx19 1967 szürke	1123 Caprice VII 1960 fekete
34 Favory XX-7 SZ66007Fx20 1966 szürke	3162 Favory XVIII-1 (Favory XX. tm) B 49001Fx18 1949 szürke	4974 Neapolitano XIV-4 (XIX) 1957 nyári fekete
	52 Conversano XVII B 52000Co17 1952 szürke	504 Incitato VIII 1963 szürke
		11 Favory XVII-2 (XVIII. tm) 1933 szürke
		101 Maestoso XXI 1942 pej
		271 Conversano XIII-7 (XVII) 1932 fekete
		3 Maestoso XX 1934 szürke

## I V A D É K A I

azonosítója:	szül. ideje:	ivara és neve:	apja törzskönyvi száma és neve:	tenyésztője:
SZ92010Sy11	1992.08.15.	mén Siglavy XI-10	2378 Siglavy Trofetta (Siglavy XI. tm)	M-Ny-BEFAG, Szilvásvárad
SZ94006Pl30	1994.02.26.	kanca Pluto XXX-6	506 Pluto XXVI-4 (Pluto XXX. tm)	Állami Ménesgazdaság, Szilvásvárad
SZ95019Fx26	1995.05.10.	kanca 236 F. XXVI-19	2437 Favory XXIV-20 (XXVI. tm)	Állami Ménesgazdaság, Szilvásvárad
SZ99039Mj30	1999.04.02.	mén Maestoso XXX-39	1945 Maestoso XXIX-15 (XXX. tm)	Állami Ménesgazdaság, Szilvásvárad
SZ000180000	2000.06.16.	mén Ligeiro Tul.-18	3175 Ligeiro	Állami Ménesgazdaság, Szilvásvárad
SZ01073Co24	2001.07.24.	kanca Conv. XXIV-73	1946 Conversano XXIII-6 (XXIV. tm)	Állami Ménesgazdaság, Szilvásvárad

## 157 Tulipán III-23 †

SZ81023Tu03

Kancacsalád: 1.

Született: 1981.04.27.

Színe: szürke

Tenyésztője: Szilvászvárad Állami Gazdaság

Tulajdonosa: Állami Ménesgazdaság, Szilvászvárad

<p><b>915 Tulipán-6 (Tulipán III. tm)</b> SZ72006Tu00 1972 fekete</p>	<p><b>153 Tulipan Caprice VII (Tulipán tm)</b> IM65000Tu00 1965 fekete</p> <p><b>51 Neapolitano XIX</b> SZ67011Nx19 1967 szürke</p>	<p><b>170 Tulipán Lipa I</b> 1959 fekete</p> <p><b>1123 Caprice VII</b> 1960 fekete</p> <p><b>4974 Neapolitano XIV-4 (XIX)</b> 1957 nyári fekete</p> <p><b>504 Incitato VIII</b> 1963 szürke</p>
<p><b>78 Pluto XXVI</b> SZ69000PI26 1969 szürke</p>	<p><b>4799 Pluto XXII-7 (XXVI. tm)</b> SZ56007PI22 1956 szürke</p> <p><b>502 Conversano XVIII</b> B 56003Co18 1956 szürke</p>	<p><b>707 Pluto XX-13 (XXII. tm)</b> 1943 szürke</p> <p><b>515 Neapolitano XIII</b> 1950 szürke</p> <p><b>2634 Conversano XVI-1 (XVIII)</b> 1948 szürke</p> <p><b>23 Favory XVIII</b> 1942 szürke</p>

### I V A D É K A I

azonosítója:	szül. ideje:	ivara és neve:	apja törzskönyvi száma és neve:	tenyésztője:
SZ89022PI29	1989.05.07.	kanca <i>Pluto XXIX-22</i>	2027 <b>Pluto Roviga (Pluto XXIX. tm)</b>	BEFAG, Szilvászvárad
SZ91023Fx25	1991.06.17.	mén <i>Favory XXI-23</i>	2245 <b>Favory Dubovina (Fav. XXV. tm)</b>	BEFAG, Szilvászvárad
SZ93012Co24	1993.03.26.	kanca <i>Conv. XXIV-12</i>	1946 <b>Conversano XXIII-6 (XXIV. tm)</b>	M-Ny-BEFAG, Szilvászvárad
SZ94004Fx26	1994.03.19.	kanca <i>226 Fav. XXVI-4</i>	2437 <b>Favory XXIV-20 (XXVI. tm)</b>	Állami Ménesgazdaság, Szilvászvárad
SZ98006PI31	1998.04.08.	kanca <i>Pluto XXXI-6</i>	2695 <b>Pluto XXIX-15 (XXXI. tm)</b>	Állami Ménesgazdaság, Szilvászvárad
SZ99047Mj30	1999.06.22.	mén <i>Maestoso XXX-47</i>	1945 <b>Maestoso XXIX-15 (XXX. tm)</b>	Állami Ménesgazdaság, Szilvászvárad
SZ03020Nx25	2003.01.01.	kanca <i>Neap. XXV-20</i>	3974 <b>Neap. Allegra XXVI (XXV. tm)</b>	Állami Ménesgazdaság, Szilvászvárad

## 158 Conversano XXIII-8

SZ84008Co23

Kancacsalád: 26.

Született: 1984.01.12.

Színe: szürke

Tenyésztője: MEFAG, Szilvászvárad

Tulajdonosa: Kakuk József, Salgótarján

<p><b>631 Conversano XX-11 (Conversano XXIII. tm)</b> SZ70011Co20 1970 szürke</p>	<p><b>4971 Conversano XVIII-13 (Conversano XX. tm)</b> B 57013Co18 1957 szürke</p> <p><b>4 Favory XX</b> SZ60017Fx20 1960 szürke</p>	<p><b>2634 Conversano XVI-1 (XVIII)</b> 1948 szürke</p> <p><b>62 Conversano XIII</b> 1935 szürke</p> <p><b>3162 Favory XVIII-1 (XX. tm)</b> 1949 szürke</p> <p><b>105 Pluto XXI</b> 1951 szürke</p>
<p><b>1 Favory XXI-4</b> SZ71004Fx21 1971 szürke</p>	<p><b>3501 Favory XVIII-5 (Favory XXI. tm)</b> B 50005Fx18 1950 szürke</p> <p><b>1 Incitato VIII</b> SZ55005Ic08 1955 szürke</p>	<p><b>11 Favory XVII-2 (XVIII. tm)</b> 1933 szürke</p> <p><b>3 Maestoso XX</b> 1934 szürke</p> <p><b>2377 Incitato VI-1 (VIII. tm)</b> 1946 szürke</p> <p><b>501 Karszt Párta</b> 1943 szürke</p>

### I V A D É K A I

azonosítója:	szül. ideje:	ivara és neve:	apja törzskönyvi száma és neve:	tenyésztője:
SZ89011Sc10	1989.03.01.	mén <i>Sigl. Capr. X-11</i>	1506 <b>Siglavý Capriola VIII-31 (X. tm)</b>	BEFAG, Szilvászvárad
SZ91003Nx23	1991.01.18.	kanca <i>Neap. XXIII-3</i>	2380 <b>Neapolitano Brezova-15 (XXIII)</b>	BEFAG, Szilvászvárad
SZ92017Nx23	1992.04.18.	kanca <i>Neap. XXIII-17</i>	2380 <b>Neapolitano Brezova-15 (XXIII)</b>	BEFAG, Szilvászvárad
SZ93037Sc10	1993.03.25.	mén <i>4617 S. C. X-37</i>	1506 <b>Siglavý Capriola VIII-31 (X. tm)</b>	M-Ny-BEFAG, Szilvászvárad



## 160 Conversano XXIII-12

SZ84012Co23

Kancacsalád: 7.

Született: 1984.03.03.

Tenyészője: MEFAG, Szilvásvárad

Színe: szürke

Tulajdonosa: Gerbár Sándor, Nyíregyháza

<b>631 Conversano XX-11</b> <b>(Conversano XXIII. tm)</b> SZ70011Co20 1970 szürke	4971 <b>Conversano XVIII-13</b> <b>(Conversano XX. tm)</b> B 57013Co18 1957 szürke	2634 <b>Conversano XVI-1 (XVIII)</b> 1948 szürke
	4 <b>Favory XX</b> SZ60017Fx20 1960 szürke	62 <b>Conversano XIII</b> 1935 szürke
<b>126 Favory XXII-9</b> SZ78009Fx22 1978 szürke	5314 <b>Favory XX-7 (XXII. tm)</b> SZ60007Fx20 1960 szürke	3162 <b>Favory XVIII-1 (XX. tm)</b> 1949 szürke
	70 <b>Tulipán</b> SZ71001Tu00 1971 fekete	527 <b>Neapolitano XIII</b> 1951 szürke
		153 <b>Tulipán Caprice VII (Tulipán)</b> 1965 fekete
		12 <b>Incitato VIII</b> 1963 fekete

### I V A D É K A I

azonosítója:	szül. ideje:	ivara és neve:	apja törzskönyvi száma és neve:	tenyésztője:
SZ93025Mj30	1993.05.12.	mén <i>Maestoso XXX-25</i>	1945 <b>Maestoso XXIX-15 (XXX. tm)</b>	M-Ny-BEFAG, Szilvásvárad
SZ94030Mj30	1994.05.17.	mén <i>Maestoso XXX-30</i>	1945 <b>Maestoso XXIX-15 (XXX. tm)</b>	Állami Ménesgazdaság, Szilvásvárad
SZ95014Ic13	1995.06.06.	mén <i>Incitato XIII-14</i>	2176 <b>Incitato X-33 (Incitato XIII. tm)</b>	Állami Ménesgazdaság, Szilvásvárad

## 161 Conversano XXIII-13

SZ84013Co23

Kancacsalád: 23.

Született: 1984.02.13.

Tenyészője: MEFAG, Szilvásvárad

Színe: szürke

Tulajdonosa: Állami Ménesgazdaság, Szilvásvárad

<b>631 Conversano XX-11</b> <b>(Conversano XXIII. tm)</b> SZ70011Co20 1970 szürke	4971 <b>Conversano XVIII-13</b> <b>(Conversano XX. tm)</b> B 57013Co18 1957 szürke	2634 <b>Conversano XVI-1 (XVIII)</b> 1948 szürke
	4 <b>Favory XX</b> SZ60017Fx20 1960 szürke	62 <b>Conversano XIII</b> 1935 szürke
<b>6 Pluto XXVI-9</b> SZ68009Pl26 1968 szürke	4799 <b>Pluto XXII-7 (XXVI. tm)</b> SZ56007Pl22 1956 szürke	3162 <b>Favory XVIII-1 (XX. tm)</b> 1949 szürke
	32 <b>Maestoso XXVII</b> SZ63001Mj27 1963 szürke	105 <b>Pluto XXI</b> 1951 szürke
		707 <b>Pluto XX-13 (XXII. tm)</b> 1943 szürke
		515 <b>Neapolitano XIII</b> 1950 szürke
		4545 <b>Maestoso I-8 (XXVII. tm)</b> 1944 szürke
		38 <b>Favory XIX</b> 1955 szürke

### I V A D É K A I

azonosítója:	szül. ideje:	ivara és neve:	apja törzskönyvi száma és neve:	tenyésztője:
SZ92005Ic13	1992.05.03.	kanca <i>Incitato XIII-5</i>	2176 <b>Incitato X-33 (Incitato XIII. tm)</b>	M-Ny-BEFAG, Szilvásvárad
SZ99035Mj30	1999.02.16.	mén <i>4715 M. XXX-35</i>	1945 <b>Maestoso XXIX-15 (XXX. tm)</b>	Állami Ménesgazdaság, Szilvásvárad
SZ02036Fx27	2002.03.12.	kanca <i>Favory XXVII-36</i>	2697 <b>Favory XXIV-33 (XXVII. tm)</b>	Állami Ménesgazdaság, Szilvásvárad
SZ03007Fx28	2003.02.25.	kanca <i>Favory XXVII-7</i>	4101 <b>Favory Allegra XXVI (XXVIII)</b>	Állami Ménesgazdaság, Szilvásvárad

## 163 Maestoso XXIX-42

SZ84042Mj29

Kancacsalád: 18.

Született: 1984.04.26.

Színe: szürke

Tenyésztője: MEFAG, Szilvásvár

Tulajdonosa: Rácz Károly, Pécs

<p>1016 <b>Maestoso XXVIII-4</b> (<b>Maestoso XXIX. tm</b>) SZ73004Mj28 1973 szürke</p>	<p>5284 <b>Maestoso XXVII-2</b> (<b>Maestoso XXVIII. tm</b>) B 59002Mj27 1959 szürke</p>	<p>4545 <b>Maestoso I-8</b> (XXVII. tm) 1944 szürke</p> <hr/> <p>15 <b>Favory XVIII</b> 1948 szürke</p> <hr/> <p>2634 <b>Conversano XVI-1</b> (XVIII) 1948 szürke</p> <hr/> <p>2 <b>Favory Shagya XXXIII</b> 1948 szürke</p>
<p>45 <b>Pluto XXV-6</b> SZ65006Pl25 1965 szürke</p>	<p>5297 <b>Pluto Trofetta</b> (<b>Pluto XXV. tm</b>) IM58000Pl25 1958 szürke</p>	<p>164 <b>Pluto Capra</b> 1952 szürke</p> <hr/> <p>60 <b>Trofetta XLI</b> 1946 szürke</p> <hr/> <p>3969 <b>Pluto XXI-2</b> (XXIII. tm) 1952 szürke</p> <hr/> <p>525 <b>Conversano XVII</b> 1951 szürke</p>

### I V A D É K A I

azonosítója:	szül. ideje:	ivara és neve:	apja törzskönyvi száma és neve:	tenyésztője:
SZ89006Pl29	1988.12.05.	kanca 195 P. XXIX-6	2027 <b>Pluto Roviga</b> ( <b>Pluto XXIX. tm</b> )	BEFAG, Szilvásvár
SZ94008Pl30	1994.04.28.	kanca 228 P. XXX-8	506 <b>Pluto XXVI-4</b> ( <b>Pluto XXX. tm</b> )	Állami Ménesgazdaság, Szilvásvár

## 164 Favory XXIV-15

SZ85015Fx24

Kancacsalád: 18.

Született: 1985.04.06.

Színe: szürke

Tenyésztője: MEFAG, Szilvásvár

Tulajdonosa: Szabó Károly, Pétervásárra

<p>73 <b>Favory XX-12</b> (<b>Favory XXIV. tm</b>) SZ66012Fx20 1966 szürke</p>	<p>3162 <b>Favory XVIII-1</b> (<b>Favory XX. tm</b>) B 49001Fx18 1949 szürke</p>	<p>11 <b>Favory XVII-2</b> (XVIII. tm) 1933 szürke</p> <hr/> <p>101 <b>Maestoso XXI</b> 1942 pej</p> <hr/> <p>3969 <b>Pluto XXI-2</b> (XXIII. tm) 1952 szürke</p> <hr/> <p>525 <b>Conversano XVII</b> 1951 szürke</p>
<p>5 <b>Pluto XXVI-2</b> SZ71002Pl26 1971 szürke</p>	<p>4799 <b>Pluto XXII-7</b> (XXVI. tm) SZ56007Pl22 1956 szürke</p>	<p>707 <b>Pluto XX-13</b> (XXII. tm) 1943 szürke</p> <hr/> <p>515 <b>Neapolitano XIII</b> 1950 szürke</p> <hr/> <p>2377 <b>Incitato VI-1</b> (VIII. tm) 1946 szürke</p> <hr/> <p>525 <b>Conversano XVII</b> 1951 szürke</p>

### I V A D É K A I

azonosítója:	szül. ideje:	ivara és neve:	apja törzskönyvi száma és neve:	tenyésztője:
SZ89009Pl29	1989.01.08.	mén <i>Pluto XXIX-9</i>	2027 <b>Pluto Roviga</b> ( <b>Pluto XXIX. tm</b> )	BEFAG, Szilvásvár
SZ90013Fx25	1990.05.10.	kanca 209 F. XXV-13	2245 <b>Favory Dubovina</b> ( <b>Fav. XXV. tm</b> )	BEFAG, Szilvásvár
SZ92014Nx23	1992.03.16.	mén <i>Neap. XXIII-14</i>	2380 <b>Neapolitano Brezova-15</b> (XXIII)	BEFAG, Szilvásvár

## 165 Favory XXIV-16

SZ85016Fx24

Kancacsalád: 15.

Született: 1985.04.09.

Színe: szürke

Tenyésztője: MEFAG, Szilvásvárad

Tulajdonosa: Állami Ménesgazdaság, Szilvásvárad

<b>73 Favory XX-12</b> <b>(Favory XXIV. tm)</b> SZ66012Fx20 1966 szürke	<b>3162 Favory XVIII-1</b> <b>(Favory XX. tm)</b> B 49001Fx18 1949 szürke	11 Favory XVII-2 (XVIII. tm) 1933 szürke <hr/> 101 Maestoso XXI 1942 pej
<b>23 Pluto XXVI-1</b> SZ70001Pl26 1970 szürke	<b>566 Pluto XXIII</b> SZ58005Pl23 1958 szürke	3969 Pluto XXI-2 (XXIII. tm) 1952 szürke <hr/> 525 Conversano XVII 1951 szürke
<b>4799 Pluto XXII-7 (XXVI. tm)</b> SZ56007Pl22 1956 szürke	<b>585 Favory XXI</b> SZ61004Fx21 1961 szürke	707 Pluto XX-13 (XXII. tm) 1943 szürke <hr/> 515 Neapolitano XIII 1950 szürke <hr/> 3501 Favory XVIII-5 (XXI. tm) 1950 szürke <hr/> 526 Maestoso XXIII 1951 pej

### I V A D É K A I

azonosítója:	szül. ideje:	ivara és neve:	apja törzskönyvi száma és neve:	tenyésztője:
SZ89019Pl29	1989.04.11.	mén <i>Pluto XXIX-29</i>	2027 <b>Pluto Roviga (Pluto XXIX. tm)</b>	BEFAG, Szilvásvárad
SZ90009Fx25	1990.03.26.	mén <i>Favory XXV-9</i>	2245 <b>Favory Dubovina (Fav. XXV. tm)</b>	BEFAG, Szilvásvárad
SZ91019Fx25	1991.02.20.	kanca <i>212 F. XXV-19</i>	2245 <b>Favory Dubovina (Fav. XXV. tm)</b>	BEFAG, Szilvásvárad
SZ92012Nz23	1992.01.21.	mén <i>Neap. XXIII-12</i>	2380 <b>Neapolitano Brezova-15 (XXIII)</b>	BEFAG, Szilvásvárad
SZ93001Tu06	1992.12.19.	kanca <i>224 Tul. VI-1</i>	2589 <b>Tulipán V-5 (Tulipán VI. tm)</b>	M-Ny-BEFAG, Szilvásvárad
SZ95016Tu06	1995.01.09.	kanca <i>Tulipán VI-16</i>	2589 <b>Tulipán V-5 (Tulipán VI. tm)</b>	Állami Ménesgazdaság, Szilvásvárad

## 166 Incitato X-37

SZ85037Ic10

Kanacsalád: 23.

Született: 1985.01.12.

Színe: szürke

Tenyésztője: MEFAG, Szilvásvárad

Tulajdonosa: Oláh Lászlóné, Mezőfalva

1015 Incitato IX-5 (Incitato X. tm) SZ73005Ic09 1973 szürke	5932 Incitato VIII-7 (IX. tm) SZ62007Ic08 1962 szürke	2377 Incitato VI-1 (VIII. tm) 1946 szürke 515 Neapolitano XIII 1950 szürke
	4 Favory XX SZ60017Fx20 1960 szürke	3162 Favory XVIII-1 (XX. tm) 1949 szürke 105 Pluto XXI 1951 szürke
	71 Favory XX-14 (XXIII. tm) SZ66014Fx20 1966 szürke	3162 Favory XVIII-1 (XX. tm) 1949 szürke 82 Siglavy Capriola VI 1955 szürke
131 Favory XXIII-2 SZ79002Fx23 1979 szürke	19 Conversano XX SZ70006Co20 1970 szürke	4971 Conversano XVIII-13 (XX) 1957 szürke 32 Maestoso XXVII 1963 szürke

### I V A D É K A I

azonosítója:	szül. ideje:	ivara és neve:	apja törzskönyvi száma és neve:	tenyésztője:
SZ89014Pl29	1989.02.26.	mén Pluto XXIX-14	2027 Pluto Roviga (Pluto XXIX. tm)	BEFAG, Szilvásvárad
SZ91002Nx23	1991.01.16.	kanca Neap. XXIII-2	2380 Neapolitano Brezova-15 (XXIII)	BEFAG, Szilvásvárad
SZ92013Nx23	1992.02.07.	mén 3888 N. XXIII-13	2380 Neapolitano Brezova-15 (XXIII)	BEFAG, Szilvásvárad
SZ93038Sc10	1993.03.27.	kanca 223 S. C. X-38	1506 Siglavy Capriola VIII-31 (X. tm)	M-Ny-BEFAG, Szilvásvárad
SZ94007Pl30	1994.04.08.	mén Pluto XXX-7	506 Pluto XXVI-4 (Pluto XXX. tm)	Állami Ménesgazdaság, Szilvásvárad
SZ95023Tu06	1995.05.10.	kanca Tulipán VI-23	2589 Tulipán V-5 (Tulipán VI. tm)	Állami Ménesgazdaság, Szilvásvárad

## 167 Maestoso XXIX-44

SZ85044Mj29

Kanacsalád: 18.

Született: 1985.03.05.

Színe: szürke

Tenyésztője: MEFAG, Szilvásvárad

Tulajdonosa: BEFAG, Szilvásvárad

1016 Maestoso XXVIII-4 (Maestoso XXIX. tm) SZ73004Mj28 1973 szürke	5284 Maestoso XXVII-2 (Maestoso XXVIII. tm) B 59002Mj27 1959 szürke	4545 Maestoso I-8 (XXVII. tm) 1944 szürke 15 Favory XVIII 1948 szürke
	580 Conversano XVIII B 59004Co18 1959 szürke	2634 Conversano XVI-1 (XVIII) 1948 szürke 2 Favory Shagya XXXIII 1948 szürke
	4974 Neapolitano XIV-4 (Neapolitano XIX. tm) SZ57004Nx14 1957 nyári fekete	2712 Neap. Gratia I-8 (XIV. tm) 1933 fekete 523 Conversano XVII 1951 szürke
51 Neapolitano XIX-11 SZ67011Nx19 1967 szürke	504 Incitato VIII SZ63004Ic08 1963 szürke	2377 Incitato VI-1 (VIII. tm) 1946 szürke 525 Conversano XVII 1951 szürke

### I V A D É K A I

azonosítója:	szül. ideje:	ivara és neve:	apja törzskönyvi száma és neve:	tenyésztője:
SZ91002Sy11	1991.01.11.	mén Siglavy XI-2	2378 Siglavy Trofetta (Siglavy XI. tm)	BEFAG, Szilvásvárad

# 168 Tulipán IV-5

SZ85005Tu04

Kamacsalád: 2.

Született: 1985.05.25.

Tenyésztője: MEFAG, Szilvásvárad

Színe: szürke

Tulajdonosa: Állami Ménesgazdaság, Szilvásvárad

1603 Tulipán III-7 (Tulipán IV. tm) SZ78007Tu03 1978 szürke	915 Tulipán-6 (Tulipán III. tm) SZ72006Tu00 1972 fekete	153 Tulipán Caprice VII (Tulipán) 1965 fekete
	78 Pluto XXVI SZ69000Pl26 1969 szürke	51 Neapolitano XIX 1967 szürke
118 Tulipán III-4 SZ77004Tu03 1977 szürke	915 Tulipán-6 (Tulipán III. tm) SZ72006Tu00 1972 fekete	153 Tulipán Caprice VII (Tulipán) 1965 fekete
	31 Favory XXI SZ71001Fx21 1971 szürke	51 Neapolitano XIX 1967 szürke
		3501 Favory XVIII-5 (XXI. tm) 1950 szürke
		559 Conversano XVIII 1957 szürke

## I V A D É K A I

azonosítója:	szül. ideje:	ivara és neve:	apja törzskönyvi száma és neve:	tenyésztője:
SZ90011Fx25	1990.04.20.	mén 2882 F. XXV-11	2245 Favory Dubovina (Fav. XXV. tm)	BEFAG, Szilvásvárad
SZ91024Sc10	1991.05.18.	kanca Sigl. Capr. X-24	1506 Siglavy Capriola VIII-31 (X. tm)	BEFAG, Szilvásvárad
SZ92006Ic13	1992.05.16.	mén Incitato XIII-6	2176 Incitato X-33 (Incitato XIII. tm)	M-Ny-BEFAG, Szilvásvárad
SZ93039Sc10	1993.04.16.	kanca Sigl. Capr. X-39	1506 Siglavy Capriola VIII-31 (X. tm)	M-Ny-BEFAG, Szilvásvárad
SZ95009Fx26	1995.01.26.	mén Favory XXVI-9	2437 Favory XXIV-20 (XXVI. tm)	Állami Ménesgazdaság, Szilvásvárad
SZ96031Fx26	1996.05.05.	mén 3858 F. XXVI-31	2437 Favory XXIV-20 (XXVI. tm)	Állami Ménesgazdaság, Szilvásvárad
SZ97047Co24	1997.06.06.	mén Conv. XXIV-47	1946 Conversano XXIII-6 (XXIV. tm)	Állami Ménesgazdaság, Szilvásvárad
SZ99043Mj30	1999.05.20.	kanca Maestro XXX-43	1945 Maestro XXIX-15 (XXX. tm)	Állami Ménesgazdaság, Szilvásvárad
SZ000200000	2000.06.20.	kanca Ligeiro Tulip.-20	3175 Ligeiro	Állami Ménesgazdaság, Szilvásvárad
SZ01970Co24	2001.05.26.	mén 4492 C. XXIV-70	1946 Conversano XXIII-6 (XXIV. tm)	Állami Ménesgazdaság, Szilvásvárad
SZ02015Nx25	2002.06.20.	mén Neap. XXV-15	3974 Neap. Allegra XXVI (XXV. tm)	Állami Ménesgazdaság, Szilvásvárad
SZ03013Ic14	2003.06.11.	kanca Incitato XIV-13	3762 Incitato XIII-2 (Incitato XIV. tm)	Állami Ménesgazdaság, Szilvásvárad
SZ04010Pl32	2004.05.18.	mén Pluto XXXII-10	3975 Pluto Prismo (Pluto XXXII. tm)	Állami Ménesgazdaság, Szilvásvárad

# 169 Pluto XXVIII-3

Kanacsalád: 7.

SZ84003P128

Született: 1984.03.18.

Tenyésztője: MEFAG, Szilvásvárad

Színe: szürke

Tulajdonosa: Állami Ménesgazdaság, Szilvásvárad

5936 <b>Pluto XXV-20</b> ( <b>Pluto XXVIII. tm</b> ) SZ65020P125 1965 szürke	5297 <b>Pluto Trofetta</b> ( <b>Pluto XXV. tm</b> ) IM58000P125 1958 szürke	164 <b>Pluto Capra</b> 1952 szürke
	34 <b>Favory XVIII</b> B 49004Fx18 1949 szürke	60 <b>Trofetta XLI</b> 1946 szürke
34 <b>Favory XX-7</b> SZ66007Fx20 1966 szürke	3162 <b>Favory XVIII-1</b> ( <b>Favory XX. tm</b> ) B 49001Fx18 1949 szürke	11 <b>Favory XVII-2 (XVIII. tm)</b> 1933 szürke
	52 <b>Conversano XVII</b> B 52000Co17 1952 szürke	101 <b>Maestoso XXI</b> 1942 pej
		271 <b>Conversano XIII-7 (XVII)</b> 1932 fekete
		3 <b>Maestoso XX</b> 1934 szürke

## I V A D É K A I

azonosítója:	szül. ideje:	ivara és neve:	apja törzskönyvi száma és neve:	tenyésztője:
SZ89025P129	1989.05.31.	kanca <i>Pluto XXIX-25</i>	2027 <b>Pluto Roviga (Pluto XXIX. tm)</b>	BEFAG, Szilvásvárad
SZ91008Nx23	1991.05.20.	kanca <i>Neap. XXIII-8</i>	2380 <b>Neapolitano Brezova-15 (XXIII)</b>	BEFAG, Szilvásvárad
SZ92022Nx23	1992.05.16.	mén <i>Neap. XXIII-22</i>	2380 <b>Neapolitano Brezova-15 (XXIII)</b>	M-Ny-BEFAG, Szilvásvárad
SZ93040Sc10	1993.05.12.	kanca <i>Sigl. Capr. X-40</i>	1506 <b>Siglavý Capriola VIII-31 (X. tm)</b>	M-Ny-BEFAG, Szilvásvárad
SZ94026Co24	1994.05.23.	kanca <i>225 C. XXIV-26</i>	1946 <b>Conversano XXIII-6 (XXIV. tm)</b>	Állami Ménesgazdaság, Szilvásvárad
SZ96064Sc10	1996.09.18.	kanca <i>Sigl. Capr. X-64</i>	1506 <b>Siglavý Capriola VIII-31 (X. tm)</b>	Állami Ménesgazdaság, Szilvásvárad
SZ98011P131	1998.07.11.	mén <i>4041 P. XXXI-11</i>	2695 <b>Pluto XXIX-15 (XXXI. tm)</b>	Állami Ménesgazdaság, Szilvásvárad
SZ99059Co24	1999.10.21.	kanca <i>Conv. XXIV-59</i>	1946 <b>Conversano XXIII-6 (XXIV. tm)</b>	Állami Ménesgazdaság, Szilvásvárad
SZ00065Co24	2000.09.18.	mén <i>Conv. XXIV-65</i>	1946 <b>Conversano XXIII-6 (XXIV. tm)</b>	Állami Ménesgazdaság, Szilvásvárad
SZ03001Fx28	2003.01.01.	kanca <i>Favory XXVIII-1</i>	4101 <b>Favory Allegra XXVI (XXVIII)</b>	Állami Ménesgazdaság, Szilvásvárad
SZ04046Fx28	2004.08.25.	kanca <i>Fav. XXVIII-46</i>	4101 <b>Favory Allegra XXVI (XXVIII)</b>	Állami Ménesgazdaság, Szilvásvárad

## 170 Tulipán IV-2

SZ85002Tu04

Kancacsalád: 2.

Született: 1985.04.21.  
Színe: gesztenye pej

Tenyésztője: MEFAG, Szilvásvárad  
Tulajdonosa: Korózs András, Eger

<p>1603 <b>Tulipán III-7</b> (<b>Tulipán IV. tm</b>) SZ78007Tu03 1978 szürke</p>	<p>915 <b>Tulipán-6 (Tulipán III. tm)</b> SZ72006Tu00 1972 fekete</p> <p>78 <b>Pluto XXVI</b> SZ69000Pl26 1969 szürke</p>	<p>153 <b>Tulipan Caprice VII (Tulipán)</b> 1965 fekete</p> <p>51 <b>Neapolitano XIX</b> 1967 szürke</p> <p>4799 <b>Pluto XXII-7 (XXVI. tm)</b> 1956 szürke</p> <p>502 <b>Conversano XVIII</b> 1956 szürke</p>
<p>99 <b>Maestoso XXVIII-9</b> SZ74009Mj28 1974 szürke</p>	<p>5284 <b>Maestoso XXVII-2</b> (<b>XXVIII. tm</b>) B 59002Mj27 1959 szürke</p> <p>16 <b>Siglavý Capriola VII</b> SZ68004Sc07 1968 szürke</p>	<p>4545 <b>Maestoso I-8 (XXVII. tm)</b> 1944 szürke</p> <p>15 <b>Favory XVIII</b> 1948 szürke</p> <p>734 <b>Siglavý Capriola IV-1 (VII)</b> 1944 szürke</p> <p>567 <b>Conversano XVII</b> 1959 szürke</p>

### I V A D É K A I

azonosítója:	szül. ideje:	ivara és neve:	apja törzskönyvi száma és neve:	tenyésztője:
SZ89021Pl29	1989.04.29.	kanca <i>Pluto XXIX-21</i>	2027 <b>Pluto Roviga (Pluto XXIX. tm)</b>	BEFAG, Szilvásvárad
SZ92009Sy11	1992.07.25.	kanca <i>220 Siglavý XI-9</i>	2378 <b>Siglavý Trofetta (Siglavý XI. tm)</b>	M-Ny-BEFAG, Szilvásvárad
SZ94018Co24	1994.02.27.	kanca <i>Conv. XXIV-18</i>	1946 <b>Conversano XXIII-6 (XXIV. tm)</b>	Állami Ménesgazdaság, Szilvásvárad
SZ95033Co24	1995.05.17.	kanca <i>Conv. XXIV-33</i>	1946 <b>Conversano XXIII-6 (XXIV. tm)</b>	Állami Ménesgazdaság, Szilvásvárad

## 172 Favory XXIV-19

SZ86019Fx24

Kancacsalád: 18.

Született: 1985.12.19.

Színe: szürke

Tenyésztője: MEFAG, Szilvásvárad

Tulajdonosa: Állami Ménesgazdaság, Szilvásvárad

### Favory XXIV

XI000210187

1966 szürke

73 Favory XX-12 (XXIV. tm)

SZ66012Fx20

1966 szürke

3162 Favory XVIII-1 (XX. tm)

1949 szürke

566 Pluto XXIII

1958 szürke

Siglavý Capriola I

1911 szürke

229 Siglavý Capriola I-10

XI000212694

### 73 Tulipán-4

SZ72004Tu00

1972 szürke

153 Tulipán Caprice VII

(Tulipán tm)

IM65000Tu00

1965 fekete

170 Tulipán Lipa I

1959 fekete

1123 Caprice VII

1960 fekete

504 Incitato VIII

SZ63004Ic08

1963 szürke

2377 Incitato VI-1 (VIII. tm)

1946 szürke

525 Conversano XVII

1951 szürke

### I V A D É K A I

azonosítója:	szül. ideje:	ivara és neve:	apja törzskönyvi száma és neve:	tenyésztője:
SZ90007Fx25	1990.02.24.	kanca Favory XXI-7	2245 Favory Dubovina (Fav. XXV. tm)	BEFAG, Szilvásvárad
SZ91007Nx23	1991.05.01.	kanca Neap. XXIII-7	2380 Neapolitano Brezova-15 (XXIII)	BEFAG, Szilvásvárad
SZ92029Sc10	1992.04.15.	mén Sigl. Capr. X-29	1506 Siglavý Capriola VIII-31 (X. tm)	BEFAG, Szilvásvárad
SZ93019Mj30	1993.03.09.	mén 3420 M. XXX-19	1945 Maestoso XXIX-15 (XXX. tm)	M-Ny-BEFAG, Szilvásvárad
SZ94029Mj30	1994.05.08.	mén Maestoso XXX-29	1945 Maestoso XXIX-15 (XXX. tm)	Állami Ménesgazdaság, Szilvásvárad
SZ97065Sc10	1997.01.01.	mén 4069 S. C. X-65	1506 Siglavý Capriola VIII-31 (X. tm)	Állami Ménesgazdaság, Szilvásvárad
SZ98037Tu06	1998.05.20.	mén 4507 Tul. VI-37	2589 Tulipán V-5 (Tulipán VI. tm)	Állami Ménesgazdaság, Szilvásvárad
SZ01003Mj32	2001.04.18.	kanca Maest. XXXII-3	3760 Maestoso XXX-24 (XXXII. tm)	Állami Ménesgazdaság, Szilvásvárad
SZ02017Nx25	2002.09.21.	mén Neap. XXV-17	3974 Neap. Allegra XXVI (XXV. tm)	Állami Ménesgazdaság, Szilvásvárad
SZ03021Fx28	2003.08.04.	kanca Fav. XXVIII-21	4101 Favory Allegra XXVI (XXVIII)	Állami Ménesgazdaság, Szilvásvárad
SZ04045Fx28	2004.07.11.	kanca Fav. XXVIII-45	4101 Favory Allegra XXVI (XXVIII)	Állami Ménesgazdaság, Szilvásvárad



## 173 Conversano XXIII-28

SZ86028Co23

Kancacsalád: 2.

Született: 1986.04.20.

Tenyésztője: MEFAG, Szilvásvárad

Színe: szürke

Tulajdonosa: Állami Ménesgazdaság, Szilvásvárad

<p><b>631 Conversano XX-11</b> (Conversano XXIII. tm) SZ70011Co20 1970 szürke</p>	<p>4971 <b>Conversano XVIII-13</b> (Conversano XX. tm) B 57013Co18 1957 szürke</p> <hr/> <p>4 <b>Favory XX</b> SZ60017Fx20 1960 szürke</p>	<p>2634 <b>Conversano XVI-1</b> (XVIII) 1948 szürke</p> <hr/> <p>62 <b>Conversano XIII</b> 1935 szürke</p> <hr/> <p>3162 <b>Favory XVIII-1</b> (XX. tm) 1949 szürke</p> <hr/> <p>105 <b>Pluto XXI</b> 1951 szürke</p>
<p><b>130 Siglavy Capriola VIII-34</b> SZ79034Sc08 1979 szürke</p>	<p>398 <b>Siglavy Capriola VII-12</b> (Siglavy Capriola VIII. tm) SZ68012Sc07 1968 szürke</p> <hr/> <p>24 <b>Incitato IX</b> SZ70004Ic09 1970 szürke</p>	<p><b>Siglavy Capriola VII</b> 1944 szürke</p> <hr/> <p>53 <b>Conversano XVII</b> 1952 szürke</p> <hr/> <p>5932 <b>Incitato VIII-7</b> (IX. tm) 1962 szürke</p> <hr/> <p>82 <b>Siglavy Capriola VI</b> 1955 szürke</p>

### I V A D É K A I

azonosítója: szül. ideje: ivara és neve:

apja törzskönyvi száma és neve:

tenyésztője:

SZ95017Fx26 1995.03.20. mén Favory XXVI-17 2437 Favory XXIV-20 (XXVI. tm)

Állami Ménesgazdaság, Szilvásvárad

SZ96034Fx26 1996.05.24. mén Favory XXVI-34 2437 Favory XXIV-20 (XXVI. tm)

Állami Ménesgazdaság, Szilvásvárad

## 175 Favory XXIV-23

SZ86023Fx24

Kancacsalád: 18.

Született: 1986.04.18.

Tenyésztője: MEFAG, Szilvásvárad

Színe: szürke

Tulajdonosa: BEFAG, Szilvásvárad

<p><b>73 Favory XX-12</b> (Favory XXIV. tm) SZ66012Fx20 1966 szürke</p>	<p>3162 <b>Favory XVIII-1</b> (Favory XX. tm) B 49001Fx18 1949 szürke</p> <hr/> <p>566 <b>Pluto XXIII</b> SZ58005Pl23 1958 szürke</p>	<p>11 <b>Favory XVII-2</b> (XVIII. tm) 1933 szürke</p> <hr/> <p>101 <b>Maestoso XXI</b> 1942 pej</p> <hr/> <p>3969 <b>Pluto XXI-2</b> (XXIII. tm) 1952 szürke</p> <hr/> <p>525 <b>Conversano XVII</b> 1951 szürke</p>
<p><b>5 Pluto XXVI-2</b> SZ71002Pl26 1971 szürke</p>	<p>4799 <b>Pluto XXII-7</b> (XXVI. tm) SZ56007Pl22 1956 szürke</p> <hr/> <p>504 <b>Incitato VIII</b> SZ63004Ic08 1963 szürke</p>	<p>707 <b>Pluto XX-13</b> (XXII. tm) 1943 szürke</p> <hr/> <p>515 <b>Neapolitano XIII</b> 1950 szürke</p> <hr/> <p>2377 <b>Incitato VI-1</b> (VIII. tm) 1946 szürke</p> <hr/> <p>525 <b>Conversano XVII</b> 1951 szürke</p>

### I V A D É K A I

azonosítója: szül. ideje: ivara és neve:

apja törzskönyvi száma és neve:

tenyésztője:

SZ90001Fx25 1990.12.06. mén 2936 F. XXI-1 2245 Favory Dubovina (Fav. XXV. tm)

BEFAG, Szilvásvárad

## 179 Conversano XXIII-34

Kanacsalád: 26.

SZ87034Co23

Született: 1986.12.21.

Tenyésztője: MEFAG, Szilvásvár

Színe: szürke

Tulajdonosa: Equitan Bt., Budapest

### 631 Conversano XX-11 (Conversano XXIII. tm)

SZ70011Co20

1970 szürke

4971 **Conversano XVIII-13**  
(**Conversano XX. tm**)

B 57013Co18

1957 szürke

2634 **Conversano XVI-1 (XVIII)**  
1948 szürke

62 **Conversano XIII**

1935 szürke

4 **Favory XX**

SZ60017Fx20

1960 szürke

3162 **Favory XVIII-1 (XX. tm)**

1949 szürke

105 **Pluto XXI**

1951 szürke

3501 **Favory XVIII-5**  
(**Favory XXI. tm**)

B 50005Fx18

1950 szürke

11 **Favory XVII-2 (XVIII. tm)**  
1933 szürke

3 **Maestoso XX**

1934 szürke

### 1 Favory XXI-4

SZ71004Fx21

1971 szürke

1 **Incitato VIII**

SZ55005Ic08

1955 szürke

2377 **Incitato VI-1 (VIII. tm)**  
1946 szürke

501 **Karszt Párta**

1943 szürke

### I V A D É K A I

azonosítója: szül. ideje: ivara és neve:

apja törzskönyvi száma és neve:

tenyésztője:

SZ91010Nx23

1991.06.18.

kanca *Neap. XXIII-10*

2380

**Neapolitano Brezova-15 (XXIII)**

BEFAG, Szilvásvár

SZ93033Sc10

1993.02.02.

kanca *Sigl. Capr. X-33*

1506

**Siglavý Capriola VIII-31 (X. tm)**

M-Ny-BEFAG, Szilvásvár

SZ95049Sc10

1995.02.25.

kanca *239 S. C. X-49*

1506

**Siglavý Capriola VIII-31 (X. tm)**

Állami Ménesgazdaság, Szilvásvár

## 180 Tulipán III-52

Kanacsalád: 26.

SZ87052Tu03

Született: 1987.01.27.

Tenyésztője: MEFAG, Szilvásvár

Színe: szürke

Tulajdonosa: Állami Ménesgazdaság, Szilvásvár

### 915 Tulipán-6 (Tulipán III. tm)

SZ72006Tu00

1972 fekete

153 **Tulipán Caprice VII**  
(**Tulipán tm**)

IM65000Tu00

1965 fekete

170 **Tulipán Lipa I**  
1959 fekete

1123 **Caprice VII**

1960 fekete

51 **Neapolitano XIX**

SZ67011Nx19

1967 szürke

4974 **Neapolitano XIV-4 (XIX)**  
1957 nyári fekete

504 **Incitato VIII**

1963 szürke

### 35 Favory XX

SZ66010Fx20

1966 szürke

3162 **Favory XVIII-1**  
(**Favory XX. tm**)

B 49001Fx18

1949 szürke

11 **Favory XVII-2 (XVIII. tm)**  
1933 szürke

101 **Maestoso XXI**

1942 pej

1 **Incitato VIII**

SZ55005Ic08

1955 szürke

2377 **Incitato VI-1 (VIII. tm)**  
1946 szürke

501 **Karszt Párta**

1943 szürke

### I V A D É K A I

azonosítója: szül. ideje: ivara és neve:

apja törzskönyvi száma és neve:

tenyésztője:

SZ90001Sy11

1990.12.25.

mén *Siglavý XI-1*

2378

**Siglavý Trofetta (Siglavý XI. tm)**

MEFAG, Szilvásvár

# 181 Tulipán III-45

SZ85045Tu03

Kanacsalád: 15.

Született: 1985.04.06.

Tenyésztője: MEFAG, Szilvásvárad

Színe: szürke

Tulajdonosa: Tóth Sándor, Hernád

915 Tulipán-6 (Tulipán III. tm) SZ72006Tu00 1972 fekete	153 Tulipán Caprice VII (Tulipán tm) IM65000Tu00 1965 fekete	170 Tulipán Lipa I 1959 fekete
	51 Neapolitano XIX SZ67011Nx19 1967 szürke	1123 Caprice VII 1960 fekete
57 Conversano XX-2 SZ72002Co20 1972 szürke	4971 Conversano XVIII-13 (Conversano XX. tm) B 57013Co18 1957 szürke	4974 Neapolitano XIV-4 (XIX) 1957 nyári fekete
	40 Favory XX SZ64002Fx20 1964 szürke	504 Incitato VIII 1963 szürke
		2634 Conversano XVI-1 (XVIII) 1948 szürke
		62 Conversano XIII 1935 szürke
		3162 Favory XVIII-1 (XX. tm) 1949 szürke
		526 Maestoso XXIII 1951 pej

## I V A D É K A I

azonosítója:	szül. ideje:	ivara és neve:	apja törzskönyvi száma és neve:	tenyésztője:	
SZ90013Sc10	1990.03.02.	mén	Sigl. Capr. X-13	1506 Siglavy Capriola VIII-31 (X. tm)	BEFAG, Szilvásvárad
SZ91004Sy11	1991.01.24.	kanca	Siglavy XI-4	2378 Siglavy Trofetta (Siglavy XI. tm)	BEFAG, Szilvásvárad

## 182 Tulipán III-49

SZ86049Tu03

Kancacsalád: 7.

Született: 1986.03.27.

Tenyésztője: MEFAG, Szilvásvárad

Színe: szürke

Tulajdonosa: Állami Ménesgazdaság, Szilvásvárad

<p><b>915 Tulipán-6 (Tulipán III. tm)</b> SZ72006Tu00 1972 fekete</p>	<p><b>153 Tulipan Caprice VII (Tulipán tm)</b> IM65000Tu00 1965 fekete</p> <p><b>51 Neapolitano XIX</b> SZ67011Nx19 1967 szürke</p>	<p><b>170 Tulipán Lipa I</b> 1959 fekete</p> <p><b>1123 Caprice VII</b> 1960 fekete</p> <p><b>4974 Neapolitano XIV-4 (XIX)</b> 1957 nyári fekete</p> <p><b>504 Incitato VIII</b> 1963 szürke</p>
<p><b>12 Incitato VIII-3</b> SZ63003Ic08 1963 fekete</p>	<p><b>2377 Incitato VI-1 (VIII. tm)</b> B 46001Ic06 1946 szürke</p> <p><b>52 Conversano XVII</b> B 52000Co17 1952 szürke</p>	<p><b>50 Incitato V-1 (VI. tm)</b> 1933 szürke</p> <p><b>29 Maestoso XIX</b> 1930 fekete</p> <p><b>271 Conversano XIII-7 (XVII)</b> 1932 fekete</p> <p><b>3 Maestoso XX</b> 1934 szürke</p>

### I V A D É K A I

azonosítója:	szül. ideje:	ivara és neve:	apja törzskönyvi száma és neve:	tenyésztője:
SZ900010000	1990.01.17.	kanca <i>Sz.várad-1 Borcsa</i>	<b>Maestoso XXIX-32</b>	BEFAG, Szilvásvárad
SZ91051Co23	1991.03.09.	mén <i>3000 C. XXIII-51</i>	<b>631 Conversano XX-11 (XXIII. tm)</b>	BEFAG, Szilvásvárad
SZ93014Co24	1993.05.07.	kanca <i>221 C. XXIV-14</i>	<b>1946 Conversano XXIII-6 (XXIV. tm)</b>	M-Ny-BEFAG, Szilvásvárad
SZ94024Co24	1994.05.10.	mén <i>Conv. XXIV-24</i>	<b>1946 Conversano XXIII-6 (XXIV. tm)</b>	Állami Ménesgazdaság, Szilvásvárad
SZ95031Co24	1995.04.28.	mén <i>Conv. XXIV-31</i>	<b>1946 Conversano XXIII-6 (XXIV. tm)</b>	Állami Ménesgazdaság, Szilvásvárad
SZ96003Sy12	1996.04.06.	mén <i>3718 Sigl. XII-3</i>	<b>3013 Siglavy Mara VII-7 (XII. tm)</b>	Állami Ménesgazdaság, Szilvásvárad
SZ97041Co24	1997.03.29.	mén <i>4392 C. XXIV-41</i>	<b>1946 Conversano XXIII-6 (XXIV. tm)</b>	Állami Ménesgazdaság, Szilvásvárad
SZ99048Mj30	1999.08.26.	kanca <i>Maestoso XXX-48</i>	<b>1945 Maestoso XXIX-15 (XXX. tm)</b>	Állami Ménesgazdaság, Szilvásvárad
SZ00060Mj30	2000.07.31.	mén <i>Maestoso XXX-60</i>	<b>1945 Maestoso XXIX-15 (XXX. tm)</b>	Állami Ménesgazdaság, Szilvásvárad
SZ01072Co24	2001.06.30.	kanca <i>Conv. XXIV-72</i>	<b>1946 Conversano XXIII-6 (XXIV. tm)</b>	Állami Ménesgazdaság, Szilvásvárad
SZ02012Nx25	2002.06.02.	kanca <i>282 N. XXIV-12</i>	<b>3974 Neap. Allegra XXVI (XXV. tm)</b>	Állami Ménesgazdaság, Szilvásvárad
SZ03024Nx25	2003.05.06.	kanca <i>Neap. XXV-24</i>	<b>3974 Neap. Allegra XXVI (XXV. tm)</b>	Állami Ménesgazdaság, Szilvásvárad
SZ04039Nx25	2004.05.18.	mén <i>Neap. XXV-39</i>	<b>3974 Neap. Allegra XXVI (XXV. tm)</b>	Állami Ménesgazdaság, Szilvásvárad

## 183 Incitato X-5 †

SZ79005Ic10

Kancacsalád: 22.

Született: 1979.02.03.

Tenyésztője: Szilvásvárad Állami Gazdaság

Színe: szürke

Tulajdonosa: BEFAG, Szilvásvárad

<p><b>1015 Incitato IX-5</b> (Incitato X. tm) SZ73005Ic09 1973 szürke</p>	<p>5932 <b>Incitato VIII-7</b> (Incitato IX. tm) SZ62007Ic08 1962 szürke</p> <p>4 <b>Favory XX</b> SZ60017Fx20 1960 szürke</p>	<p>2377 <b>Incitato VI-1</b> (VIII. tm) 1946 szürke</p> <hr/> <p>515 <b>Neapolitano XIII</b> 1950 szürke</p> <hr/> <p>3162 <b>Favory XVIII-1</b> (XX. tm) 1949 szürke</p> <hr/> <p>105 <b>Pluto XXI</b> 1951 szürke</p>
<p><b>96 Conversano XXII-17</b> SZ74017Co22 1974 szürke</p>	<p>516 <b>Conversano Bravissima XI</b> (Conversano XXII. tm) IM62000Co22 1962 fekete</p> <p>523 <b>Conversano XVII</b> B 51006Co17 1951 szürke</p>	<p>1159 <b>Conversano Pakra V</b> 1941 fekete</p> <hr/> <p>94 <b>Bravissima XI</b> 1948 szürke</p> <hr/> <p>271 <b>Conversano XIII-7</b> (XVII) 1932 fekete</p> <hr/> <p>2214 <b>Alpár</b> 1943 szürke</p>

### I V A D É K A I

azonosítója:	szül. ideje:	ivara és neve:	apja törzskönyvi száma és neve:	tenyésztője:
SZ90020Sc10	1990.05.08.	mén <i>Sigl. Capr. X-20</i>	1506 <b>Siglavý Capriola VIII-31</b> (X. tm)	BEFAG, Szilvásvárad

## 185 Favory XXIV-31

SZ88031Fx24

Kancacsalád: 15.

Született: 1988.05.31.

Tenyésztője: BEFAG, Szilvásvárad

Színe: szürke

Tulajdonosa: Állami Ménesgazdaság, Szilvásvárad

<p><b>73 Favory XX-12</b> (Favory XXIV. tm) SZ66012Fx20 1966 szürke</p>	<p>3162 <b>Favory XVIII-1</b> (Favory XX. tm) B 49001Fx18 1949 szürke</p> <p>566 <b>Pluto XXIII</b> SZ58005Pl23 1958 szürke</p>	<p>11 <b>Favory XVII-2</b> (XVIII. tm) 1933 szürke</p> <hr/> <p>101 <b>Maestoso XXI</b> 1942 pej</p> <hr/> <p>3969 <b>Pluto XXI-2</b> (XXIII. tm) 1952 szürke</p> <hr/> <p>525 <b>Conversano XVII</b> 1951 szürke</p>
<p><b>55 Favory XXI-8</b> SZ72008Fx21 1972 szürke</p>	<p>3501 <b>Favory XVIII-5</b> (Favory XXI. tm) B 50005Fx18 1950 szürke</p> <p>10 <b>Pluto XXII</b> SZ55009Pl22 1955 szürke</p>	<p>11 <b>Favory XVII-2</b> (XVIII. tm) 1933 szürke</p> <hr/> <p>3 <b>Maestoso XX</b> 1934 szürke</p> <hr/> <p>707 <b>Pluto XX-13</b> (XXII. tm) 1943 szürke</p> <hr/> <p>526 <b>Maestoso XXIII</b> 1951 pej</p>

### I V A D É K A I

azonosítója:	szül. ideje:	ivara és neve:	apja törzskönyvi száma és neve:	tenyésztője:
SZ94028Mj30	1994.05.02.	mén <i>Maestoso XXX-28</i>	1945 <b>Maestoso XXIX-15</b> (XXX. tm)	Állami Ménesgazdaság, Szilvásvárad
SZ95055Sc10	1995.05.16.	kanca <i>Sigl. Capr. X-55</i>	1506 <b>Siglavý Capriola VIII-31</b> (X. tm)	Állami Ménesgazdaság, Szilvásvárad
SZ96061Sc10	1996.03.27.	kanca <i>Sigl. Capr. X-61</i>	1506 <b>Siglavý Capriola VIII-31</b> (X. tm)	Állami Ménesgazdaság, Szilvásvárad
SZ97003Pl31	1997.05.08.	mén <i>Pluto XXXI-3</i>	2695 <b>Pluto XXIX-15</b> (XXXI. tm)	Állami Ménesgazdaság, Szilvásvárad
SZ990090000	1999.05.23.	kanca <i>Ligeiro Favory-9</i>	3175 <b>Ligeiro</b>	Állami Ménesgazdaság, Szilvásvárad
SZ000140000	2000.04.22.	kanca <i>Ligeiro Favory-14</i>	3175 <b>Ligeiro</b>	Állami Ménesgazdaság, Szilvásvárad
SZ010230000	2001.07.06.	mén <i>Ligeiro Favory-23</i>	3175 <b>Ligeiro</b>	Állami Ménesgazdaság, Szilvásvárad
SZ03016Fx28	2003.05.05.	kanca <i>Fav. XXVIII-16</i>	4101 <b>Favory Allegra XXVI</b> (XXVIII)	Állami Ménesgazdaság, Szilvásvárad
SZ04027Fx28	2004.03.27.	mén <i>Fav. XXVIII-27</i>	4101 <b>Favory Allegra XXVI</b> (XXVIII)	Állami Ménesgazdaság, Szilvásvárad

# 186 Incitato XI-3

SZ88003Ic11

Kanccsalád: 23.

Született: 1988.03.22.

Színe: szürke

Tenyésztője: BEFAG, Szilvásvárad

Tulajdonosa: Állami Ménesgazdaság, Szilvásvárad

1841 <b>Incitato X-21</b> ( <b>Incitato XI. tm</b> ) SZ81021Ic10 1981 szürke	1015 <b>Incitato IX-5 (X. tm)</b> SZ73005Ic09 1973 szürke	5932 <b>Incitato VIII-7 (IX. tm)</b> 1962 szürke
	15 <b>Siglavý Capriola VII</b> SZ68002Sc07 1968 szürke	4 <b>Favory XX</b> 1960 szürke
	734 <b>Siglavý Capriola IV-1 (VII)</b> 1944 szürke	559 <b>Conversano XVIII</b> 1957 szürke
92 <b>Conversano XXII-6</b> SZ74006Co22 1974 szürke	516 <b>Conversano Bravissima XI</b> ( <b>Conversano XXII. tm</b> ) IM62000Co22 1962 fekete	1159 <b>Conversano Pakra V</b> 1941 fekete
	32 <b>Maestoso XXVII</b> SZ63001Mj27 1963 szürke	94 <b>Bravissima XI</b> 1948 szürke
	4545 <b>Maestoso I-8 (XXVII. tm)</b> 1944 szürke	38 <b>Favory XIX</b> 1955 szürke

## I V A D É K A I

azonosítója:	szül. ideje:	ivara és neve:	apja törzskönyvi száma és neve:	tenyésztője:
SZ95024Tu06	1995.10.19.	kanca <i>Tulipán VI-24</i>	2589 <b>Tulipán V-5 (Tulipán VI. tm)</b>	Állami Ménesgazdaság, Szilvásvárad
SZ98055Co24	1998.06.13.	kanca <i>258 C. XXIV-55</i>	1946 <b>Conversano XXIII-6 (XXIV. tm)</b>	Állami Ménesgazdaság, Szilvásvárad
SZ99050Mj30	1999.10.28.	mén <i>Maestoso XXX-50</i>	1945 <b>Maestoso XXIX-15 (XXX. tm)</b>	Állami Ménesgazdaság, Szilvásvárad
SZ01005Mj32	2001.05.04.	kanca <i>Maestoso XXXII-5</i>	3760 <b>Maestoso XXX-24 (XXXII. tm)</b>	Állami Ménesgazdaság, Szilvásvárad
SZ02013Nx25	2002.06.05.	kanca <i>283 N. XXI-13</i>	3974 <b>Neap. Allegra XXVI (XXV. tm)</b>	Állami Ménesgazdaság, Szilvásvárad
SZ04030Fx28	2004.04.06.	kanca <i>Fav. XXVIII-30</i>	4101 <b>Favory Allegra XXVI (XXVIII)</b>	Állami Ménesgazdaság, Szilvásvárad

188 **Maestoso XXX-1**

Kancacsalád: 18.

SZ88001Mj30

Született: 1988.01.01.

Tenyésztője: BEFAG, Szilvásvár

Színe: szürke

Tulajdonosa: Állami Ménesgazdaság, Szilvásvár

1945 <b>Maestoso XXIX-15</b> ( <b>Maestoso XXX. tm</b> ) SZ79015Mj29 1979 szürke	1016 <b>Maestoso XXVIII-4</b> ( <b>Maestoso XXIX. tm</b> ) SZ73004Mj28 1973 szürke	5284 <b>Maestoso XXVII-2 (XXVIII)</b> 1959 szürke
	52 <b>Favory XXI</b> SZ72007Fx21 1972 szürke	580 <b>Conversano XVIII</b> 1959 szürke
	3501 <b>Favory XVIII-5 (XXI. tm)</b> 1950 szürke	559 <b>Conversano XVIII</b> 1957 szürke
73 <b>Tulipán-4</b> SZ72004Tu00 1972 szürke	153 <b>Tulipán Caprice VII</b> ( <b>Tulipán tm</b> ) IM65000Tu00 1965 fekete	170 <b>Tulipán Lipa I</b> 1959 fekete
	504 <b>Incitato VIII</b> SZ63004Ic08 1963 szürke	1123 <b>Caprice VII</b> 1960 fekete
	2377 <b>Incitato VI-1 (VIII. tm)</b> 1946 szürke	525 <b>Conversano XVII</b> 1951 szürke

**I V A D É K A I**

azonosítója:	szül. ideje:	ivara és neve:	apja törzskönyvi száma és neve:	tenyésztője:
SZ93035Sc10	1993.03.11.	kanca <i>Sigl. Capr. X-35</i>	1506 <b>Siglavý Capriola VIII-31 (X. tm)</b>	M-Ny-BEFAG, Szilvásvár
SZ95047Sc10	1995.02.10.	kanca <i>Sigl. Capr. X-47</i>	1506 <b>Siglavý Capriola VIII-31 (X. tm)</b>	Állami Ménesgazdaság, Szilvásvár
SZ96062Sc10	1996.03.29.	kanca <i>Sigl. Capr. X-62</i>	1506 <b>Siglavý Capriola VIII-31 (X. tm)</b>	Állami Ménesgazdaság, Szilvásvár
SZ97066Sc10	1997.03.12.	kanca <i>Sigl. Capr. X-66</i>	1506 <b>Siglavý Capriola VIII-31 (X. tm)</b>	Állami Ménesgazdaság, Szilvásvár
SZ99001Fx27	1999.02.09.	kanca <i>261 F. XXVII-1</i>	2697 <b>Favory XXIV-33 (XXVII. tm)</b>	Állami Ménesgazdaság, Szilvásvár
SZ000130000	2000.04.05.	mén <i>Ligeiro Maest.-13</i>	3175 <b>Ligeiro</b>	Állami Ménesgazdaság, Szilvásvár
SZ010220000	2001.05.09.	kanca <i>Ligeiro Maest.-22</i>	3175 <b>Ligeiro</b>	Állami Ménesgazdaság, Szilvásvár
SZ02010Nx25	2002.05.17.	kanca <i>281 N. XXV-10</i>	3974 <b>Neap. Allegra XXVI (XXV. tm)</b>	Állami Ménesgazdaság, Szilvásvár
SZ03031Nx25	2003.06.16.	kanca <i>Neap. XXI-31</i>	3974 <b>Neap. Allegra XXVI (XXV. tm)</b>	Állami Ménesgazdaság, Szilvásvár
SZ04041Nx25	2004.05.31.	kanca <i>Neap. XXI-41</i>	3974 <b>Neap. Allegra XXVI (XXV. tm)</b>	Állami Ménesgazdaság, Szilvásvár

# 190 Maestoso XXX-5

Kanacsalád: 18.

SZ88005Mj30

Született: 1988.04.11.

Tenyésztője: BEFAG, Szilvásvárad

Színe: szürke

Tulajdonosa: Állami Ménesgazdaság, Szilvásvárad

1945 <b>Maestoso XXIX-15</b> ( <b>Maestoso XXX. tm</b> ) SZ79015Mj29 1979 szürke	1016 <b>Maestoso XXVIII-4</b> ( <b>Maestoso XXIX. tm</b> ) SZ73004Mj28 1973 szürke	5284 <b>Maestoso XXVII-2 (XXVIII)</b> 1959 szürke
	52 <b>Favory XXI</b> SZ72007Fx21 1972 szürke	580 <b>Conversano XVIII</b> 1959 szürke
	5297 <b>Pluto Trofetta</b> ( <b>Pluto XXV. tm</b> ) IM58000Pl25 1958 szürke	3501 <b>Favory XVIII-5 (XXI. tm)</b> 1950 szürke
45 <b>Pluto XXV-6</b> SZ65006Pl25 1965 szürke	566 <b>Pluto XXIII</b> SZ58005Pl23 1958 szürke	559 <b>Conversano XVIII</b> 1957 szürke
	164 <b>Pluto Capra</b> 1952 szürke	60 <b>Trofetta XLI</b> 1946 szürke
	3969 <b>Pluto XXI-2 (XXIII. tm)</b> 1952 szürke	525 <b>Conversano XVII</b> 1951 szürke

## I V A D É K A I

azonosítója:	szül. ideje:	ivara és neve:	apja törzskönyvi száma és neve:	tenyésztője:
SZ93042Sc10	1993.06.02.	mén <i>Sigl. Capr. X-42</i>	1506 <b>Siglavý Capriola VIII-31 (X. tm)</b>	M-Ny-BEFAG, Szilvásvárad
SZ95011Fx26	1995.02.02.	mén <i>Favory XXVI-11</i>	2437 <b>Favory XXIV-20 (XXVI. tm)</b>	Állami Ménesgazdaság, Szilvásvárad
SZ99006Fx27	1999.04.07.	kanca <i>Favory XXVII-6</i>	2697 <b>Favory XXIV-33 (XXVII. tm)</b>	Állami Ménesgazdaság, Szilvásvárad
SZ02006Ic14	2002.03.31.	mén <i>Incitato XIV-6</i>	3762 <b>Incitato XIII-2 (Incitato XIV. tm)</b>	Állami Ménesgazdaság, Szilvásvárad
SZ04031Fx28	2004.04.12.	mén <i>Fav. XXVIII-31</i>	4101 <b>Favory Allegra XXVI (XXVIII)</b>	Állami Ménesgazdaság, Szilvásvárad



## 191 Pluto XXIX-3

Kamacsalád: 20.

SZ88003P129

Született: 1988.04.24.

Tenyésztője: BEFAG, Szilvásvárad

Színe: szürke

Tulajdonosa: Állami Ménesgazdaság, Szilvásvárad

2027 Pluto Roviga (Pluto XXIX. tm) IM72000P129 1972 szürke	<b>Pluto IX Basilica</b> XI000210289 1962	206 Pluto VI Theodorosta I 1952
	<b>73 Roviga</b> XX000860392 1960	44 Basilica 1954
	<b>4 Favory XX</b> SZ60017Fx20 1960 szürke	Favory X Kitty I-2 1946
107 Neapolitano XX-14 SZ75014Nx20 1975 szürke	<b>5808 Neapolitano XVIII-5 (Neapolitano XX. tm)</b> SZ64005Nx18 1964 szürke	50 Primavera 1955 pej
	<b>4 Favory XX</b> SZ60017Fx20 1960 szürke	452 Neapolitano XIII-8 (XVIII) 1943 szürke
		568 Conversano XVIII 1959 szürke
		3162 Favory XVIII-1 (XX. tm) 1949 szürke
		105 Pluto XXI 1951 szürke

## I V A D É K A I

azonosítója:	szül. ideje:	ivara és neve:	apja törzskönyvi száma és neve:	tenyésztője:
SZ93032Sc10	1993.01.25.	kanca Sigl. Capr. X-32	1506 Siglavy Capriola VIII-31 (X. tm)	M-Ny-BEFAG, Szilvásvárad
SZ94003P130	1994.02.09.	kanca Pluto XXX-3	506 Pluto XXVI-4 (Pluto XXX. tm)	Állami Ménesgazdaság, Szilvásvárad
SZ95018Fx26	1995.04.23.	mén 3683 F. XXVI-18	2437 Favory XXIV-20 (XXVI. tm)	Állami Ménesgazdaság, Szilvásvárad
SZ96033Fx26	1996.05.23.	mén Favory XXVI-33	2437 Favory XXIV-20 (XXVI. tm)	Állami Ménesgazdaság, Szilvásvárad
SZ97070Sc10	1997.06.25.	kanca 253 S. C. X-70	1506 Siglavy Capriola VIII-31 (X. tm)	Állami Ménesgazdaság, Szilvásvárad
SZ00023Fx27	2000.07.26.	mén 4401 F. XXVII-23	2697 Favory XXIV-33 (XXVII. tm)	Állami Ménesgazdaság, Szilvásvárad
SZ010011c14	2001.06.17.	kanca Incitato XIV-1	3762 Incitato XIII-2 (Incitato XIV. tm)	Állami Ménesgazdaság, Szilvásvárad
SZ040161c14	2004.04.09.	kanca Incitato XIV-16	3762 Incitato XIII-2 (Incitato XIV. tm)	Állami Ménesgazdaság, Szilvásvárad

## 192 Pluto XXIX-4

Kamacsalád: 15.

SZ88004P129

Született: 1988.04.26.

Tenyésztője: BEFAG, Szilvásvárad

Színe: szürke

Tulajdonosa: Állami Ménesgazdaság, Szilvásvárad

2027 Pluto Roviga (Pluto XXIX. tm) IM72000P129 1972 szürke	<b>Pluto IX Basilica</b> XI000210289 1962	206 Pluto VI Theodorosta I 1952
	<b>73 Roviga</b> XX000860392 1960	44 Basilica 1954
	<b>71 Favory XX-14 (XXIII. tm)</b> SZ66014Fx20 1966 szürke	Favory X Kitty I-2 1946
135 Favory XXIII-13 SZ79013Fx23 1979 szürke	<b>57 Conversano XX</b> SZ72002Co20 1972 szürke	50 Primavera 1955 pej
		3162 Favory XVIII-1 (XX. tm) 1949 szürke
		82 Siglavy Capriola VI 1955 szürke
		4971 Conversano XVIII-13 (XX) 1957 szürke
		40 Favory XX 1964 szürke

## I V A D É K A I

azonosítója:	szül. ideje:	ivara és neve:	apja törzskönyvi száma és neve:	tenyésztője:
SZ92031Sc10	1992.08.10.	kanca Sigl. Capr. X-31	1506 Siglavy Capriola VIII-31 (X. tm)	M-Ny-BEFAG, Szilvásvárad

# 193 Tulipán III-59

SZ88059Tu03

Kancacsalád: 7.

Született: 1988.02.18.

Színe: szürke

Tenyésztője: BEFAG, Szilvásvárad

Tulajdonosa: Állami Ménesgazdaság, Szilvásvárad

<p><b>915 Tulipán-6 (Tulipán III. tm)</b> SZ72006Tu00 1972 fekete</p>	<p><b>153 Tulipan Caprice VII (Tulipán tm)</b> IM65000Tu00 1965 fekete</p> <p><b>51 Neapolitano XIX</b> SZ67011Nx19 1967 szürke</p>	<p><b>170 Tulipán Lipa I</b> 1959 fekete</p> <p><b>1123 Caprice VII</b> 1960 fekete</p> <p><b>4974 Neapolitano XIV-4 (XIX)</b> 1957 nyári fekete</p> <p><b>504 Incitato VIII</b> 1963 szürke</p>
<p><b>30 Pluto XXVI-6</b> SZ70006PI26 1970 szürke</p>	<p><b>4799 Pluto XXII-7 (XXVI. tm)</b> SZ56007PI22 1956 szürke</p> <p><b>34 Favory XX</b> SZ66007Fx20 1966 szürke</p>	<p><b>707 Pluto XX-13 (XXII. tm)</b> 1943 szürke</p> <p><b>515 Neapolitano XIII</b> 1950 szürke</p> <p><b>3162 Favory XVIII-1 (XX. tm)</b> 1949 szürke</p> <p><b>52 Conversano XVII</b> 1952 szürke</p>

## I V A D É K A I

azonosítója:	szül. ideje:	ivara és neve:	apja törzskönyvi száma és neve:	tenyésztője:
SZ92008Sy11	1992.05.20.	kanca <i>Siglav</i> XI-8	2378 <b>Siglav Trofetta (XI. tm)</b>	M-Ny-BEFAG, Szilvásvárad
SZ93023Mj30	1993.05.08.	mén <i>Maest.</i> XXX-23	1945 <b>Maestoso XXIX-15 (XXX. tm)</b>	M-Ny-BEFAG, Szilvásvárad
SZ94027Co24	1994.06.04.	mén 3547 C. XXIV-27	1946 <b>Conversano XXIII-6 (XXIV. tm)</b>	Állami Ménesgazdaság, Szilvásvárad
SZ95013Ic13	1995.06.04.	kanca 237 <i>Inc.</i> XIII-13	2176 <b>Incitato X-33 (Incitato XIII. tm)</b>	Állami Ménesgazdaság, Szilvásvárad
SZ96021Ic13	1996.05.13.	mén <i>Incitato</i> XIII-21	2176 <b>Incitato X-33 (Incitato XIII. tm)</b>	Állami Ménesgazdaság, Szilvásvárad
SZ97005PI31	1997.06.19.	kanca <i>Pluto</i> XXXI-5	2695 <b>Pluto XXIX-15 (XXXI. tm)</b>	Állami Ménesgazdaság, Szilvásvárad
SZ98057Co24	1998.08.10.	kanca <i>Conv.</i> XXIV-57	1946 <b>Conversano XXIII-6 (XXIV. tm)</b>	Állami Ménesgazdaság, Szilvásvárad
SZ00060Co24	2000.01.19.	kanca 267 C. XXIV-60	1946 <b>Conversano XXIII-6 (XXIV. tm)</b>	Állami Ménesgazdaság, Szilvásvárad
SZ01067Co24	2001.01.18.	kanca 273 C. XXIV-67	1946 <b>Conversano XXIII-6 (XXIV. tm)</b>	Állami Ménesgazdaság, Szilvásvárad
SZ02007Nx25	2002.05.10.	kanca 280 N. XXV-7	3974 <b>Neap. Allegra XXVI (XXV. tm)</b>	Állami Ménesgazdaság, Szilvásvárad
SZ03019Fx28	2003.05.27.	kanca <i>Fav.</i> XXVIII-19	4101 <b>Favory Allegra XXVI (XXVIII)</b>	Állami Ménesgazdaság, Szilvásvárad

## 194 Conversano XXIII-45

SZ89043Co23

Kamacsalád: 2.

Született: 1989.04.05.

Tenyésztője: BEFAG, Szilvásvárad

Színe: szürke

Tulajdonosa: M-Ny-BEFAG, Szilvásvárad

<p><b>631 Conversano XX-11</b> (Conversano XXIII. tm) SZ70011Co20 1970 szürke</p>	<p>4971 <b>Conversano XVIII-13</b> (Conversano XX. tm) B 57013Co18 1957 szürke</p> <hr/> <p>4 <b>Favory XX</b> SZ60017Fx20 1960 szürke</p>	<p>2634 <b>Conversano XVI-1</b> (XVIII) 1948 szürke</p> <hr/> <p>62 <b>Conversano XIII</b> 1935 szürke</p> <hr/> <p>3162 <b>Favory XVIII-1</b> (XX. tm) 1949 szürke</p> <hr/> <p>105 <b>Pluto XXI</b> 1951 szürke</p>
<p><b>93 Conversano XXII-12</b> SZ74012Co22 1974 szürke</p>	<p>516 <b>Conversano Bravissima XI</b> (Conversano XXII. tm) IM62000Co22 1962 fekete</p> <hr/> <p>567 <b>Conversano XVII</b> SZ59003Co17 1959 szürke</p>	<p>1159 <b>Conversano Pakra V</b> 1941 fekete</p> <hr/> <p>94 <b>Bravissima XI</b> 1948 szürke</p> <hr/> <p>271 <b>Conversano XIII-7</b> (XVII) 1932 fekete</p> <hr/> <p>509 <b>Favory XVIII</b> 1950 szürke</p>

### I V A D É K A I

azonosítója: szül. ideje: ivara és neve:

apja törzskönyvi száma és neve:

tenyésztője:

SZ93021Mj30 1993.03.30. kanca 222 M. XXX-21 1945 **Maestoso XXIX-15** (XXX. tm) M-Ny-BEFAG, Szilvásvárad

## 195 Pluto XXIX-6

SZ89006Pl29

Kamacsalád: 18.

Született: 1988.12.05.

Tenyésztője: BEFAG, Szilvásvárad

Színe: szürke

Tulajdonosa: Állami Ménesgazdaság, Szilvásvárad

<p><b>2027 Pluto Roviga</b> (Pluto XXIX. tm) IM72000Pl29 1972 szürke</p>	<p><b>Pluto IX Basilica</b> XI000210289 1962</p> <hr/> <p>73 <b>Roviga</b> XX000860392 1960</p>	<p>206 <b>Pluto VI Theodorosta I</b> 1952</p> <hr/> <p>44 <b>Basilica</b> 1954</p> <hr/> <p><b>Favory X Kitty I-2</b> 1946</p> <hr/> <p>50 <b>Primavera</b> 1955 pej</p>
<p><b>163 Maestoso XXIX-42</b> SZ84042Mj29 1984 szürke</p>	<p>1016 <b>Maestoso XXVIII-4</b> (Maestoso XXIX. tm) SZ73004Mj28 1973 szürke</p> <hr/> <p>45 <b>Pluto XXV</b> SZ65006Pl25 1965 szürke</p>	<p>5284 <b>Maestoso XXVII-2</b> (XXVIII) 1959 szürke</p> <hr/> <p>580 <b>Conversano XVIII</b> 1959 szürke</p> <hr/> <p>5297 <b>Pluto Trofetta</b> (Pluto XXV) 1958 szürke</p> <hr/> <p>566 <b>Pluto XXIII</b> 1958 szürke</p>

### I V A D É K A I

azonosítója: szül. ideje: ivara és neve:

apja törzskönyvi száma és neve:

tenyésztője:

SZ00017Fx27 2000.02.17. kanca Fav. XXVII-17 2697 **Favory XXIV-33** (XXVII. tm) Állami Ménesgazdaság, Szilvásvárad  
SZ02009Ic11 2002.01.04. mén 4639 Inc. XI-9 1841 **Incitato X-21** (Incitato XI. tm) Állami Ménesgazdaság, Szilvásvárad

## 196 Pluto XXIX-10

SZ89010P129

Kancacsalád: 10.

Született: 1989.01.09.

Színe: pej deres

Tenyésztője: BEFAG, Szilvásvárad

Tulajdonosa: Bicskei Lovasudvar Kft.

<p>2027 <b>Pluto Roviga</b> (<b>Pluto XXIX. tm</b>) IM72000P129 1972 szürke</p>	<p><b>Pluto IX Basilica</b> XI000210289 1962</p> <hr/> <p>73 <b>Roviga</b> XX000860392 1960</p>	<p>206 <b>Pluto VI Theodorosta I</b> 1952</p> <hr/> <p>44 <b>Basilica</b> 1954</p> <hr/> <p>Favory X <b>Kitty I-2</b> 1946</p> <hr/> <p>50 <b>Primavera</b> 1955 pej</p>
<p>120 <b>Pluto XXVII-15</b> SZ77015P127 1977 pej</p>	<p>500 <b>Pluto XXVI-14</b> (<b>Pluto XXVII. tm</b>) SZ69014P126 1969 szürke</p> <hr/> <p>44 <b>Pluto XXV</b> SZ65002P125 1965 szürke</p>	<p>4799 <b>Pluto XXII-7 (XXVI. tm)</b> 1956 szürke</p> <hr/> <p>576 <b>Favory XX</b> 1960 szürke</p> <hr/> <p>5297 <b>Pluto Trofetta (Pluto XXV)</b> 1958 szürke</p> <hr/> <p>53 <b>Conversano XVII</b> 1952 szürke</p>

### I V A D É K A I

azonosítója: szül. ideje: ivara és neve:

apja törzskönyvi száma és neve:

tenyésztője:

SZ93003Tu06 1993.03.15. kanca *Tulipán VI-3*

2589 **Tulipán V-5 (Tulipán VI. tm)**

M-Ny-BEFAG, Szilvásvárad

## 197 Pluto XXIX-11

SZ89011P129

Kancacsalád: 16.

Született: 1989.01.12.

Színe: szürke

Tenyésztője: BEFAG, Szilvásvárad

Tulajdonosa: Állami Ménesgazdaság, Szilvásvárad

<p>2027 <b>Pluto Roviga</b> (<b>Pluto XXIX. tm</b>) IM72000P129 1972 szürke</p>	<p><b>Pluto IX Basilica</b> XI000210289 1962</p> <hr/> <p>73 <b>Roviga</b> XX000860392 1960</p>	<p>206 <b>Pluto VI Theodorosta I</b> 1952</p> <hr/> <p>44 <b>Basilica</b> 1954</p> <hr/> <p>Favory X <b>Kitty I-2</b> 1946</p> <hr/> <p>50 <b>Primavera</b> 1955 pej</p>
<p>64 <b>Pluto XXVII-32</b> SZ82032P127 1982 szürke</p>	<p>500 <b>Pluto XXVI-14</b> (<b>Pluto XXVII. tm</b>) SZ69014P126 1969 szürke</p> <hr/> <p>119 <b>Tulipán III</b> SZ77001Tu03 1977 fekete</p>	<p>4799 <b>Pluto XXII-7 (XXVI. tm)</b> 1956 szürke</p> <hr/> <p>576 <b>Favory XX</b> 1960 szürke</p> <hr/> <p>915 <b>Tulipán-6 (Tulipán III. tm)</b> 1972 fekete</p> <hr/> <p>7 <b>Favory XX</b> 1963 fekete</p>

### I V A D É K A I

azonosítója: szül. ideje: ivara és neve:

apja törzskönyvi száma és neve:

tenyésztője:

SZ93020Mj30 1993.03.15. mén *Maestoso XXX-20* 1945

**Maestoso XXIX-15 (XXX. tm)**

Állami Ménesgazdaság, Szilvásvárad

SZ94005P130 1994.02.18. kanca *227 Pluto XXX-5* 506

**Pluto XXVI-4 (Pluto XXX. tm)**

Állami Ménesgazdaság, Szilvásvárad

198 **Pluto XXIX-13**

Kancacsalád: 22.

SZ89013P129

Született: 1989.02.21.

Tenyésztője: BEFAG, Szilvásvárad

Színe: szürke

Tulajdonosa: Állami Ménesgazdaság, Szilvásvárad

2027 <b>Pluto Roviga</b> ( <b>Pluto XXIX. tm</b> ) IM72000P129 1972 szürke	<b>Pluto IX Basilica</b> XI000210289 1962	206 <b>Pluto VI Theodorosta I</b> 1952
	<b>73 Roviga</b> XX000860392 1960	44 <b>Basilica</b> 1954
		<b>Favory X Kitty I-2</b> 1946
111 <b>Conversano XX-82</b> SZ76082C020 1976 szürke	4971 <b>Conversano XVIII-13</b> ( <b>Conversano XX. tm</b> ) B 57013Co18 1957 szürke	2634 <b>Conversano XVI-1 (XVIII)</b> 1948 szürke
	<b>17 Pluto XXVI</b> SZ71004P126 1971 szürke	62 <b>Conversano XIII</b> 1935 szürke
		4799 <b>Pluto XXII-7 (XXVI. tm)</b> 1956 szürke
		18 <b>Favory XXI</b> 1962 szürke

**I V A D É K A I**

azonosítója:	szül. ideje:	ivara és neve:	apja törzskönyvi száma és neve:	tenyésztője:
SZ93009Ic13	1993.04.02.	kanca <i>Incitato XIII-9</i>	2176 <b>Incitato X-33 (Incitato XIII. tm)</b>	M-Ny-BEFAG, Szilvásvárad
SZ00051Mj30	2000.01.01.	kanca <i>270 M. XXX-51</i>	1945 <b>Maestoso XXIX-15 (XXX. tm)</b>	Állami Ménesgazdaság, Szilvásvárad
SZ01029Fx27	2001.04.26.	mén <i>Favory XXVII-29</i>	2697 <b>Favory XXIV-33 (XXVII. tm)</b>	Állami Ménesgazdaság, Szilvásvárad
SZ03004P132	2003.04.29.	mén <i>Pluto XXXII-4</i>	3975 <b>Pluto Prismo (Pluto XXXII. tm)</b>	Állami Ménesgazdaság, Szilvásvárad
SZ04020Ic14	2004.07.14.	kanca <i>Incitato XIV-20</i>	3762 <b>Incitato XIII-2 (Incitato XIV. tm)</b>	Állami Ménesgazdaság, Szilvásvárad

200 **Pluto XXIX-18**

Kancacsalád: 1.

SZ89018P129

Született: 1989.03.28.

Tenyésztője: BEFAG, Szilvásvárad

Színe: szürke

Tulajdonosa: Horváth József

2027 <b>Pluto Roviga</b> ( <b>Pluto XXIX. tm</b> ) IM72000P129 1972 szürke	<b>Pluto IX Basilica</b> XI000210289 1962	206 <b>Pluto VI Theodorosta I</b> 1952
	<b>73 Roviga</b> XX000860392 1960	44 <b>Basilica</b> 1954
		<b>Favory X Kitty I-2</b> 1946
145 <b>Maestoso XXIX-27</b> SZ80027Mj29 1980 szürke	1016 <b>Maestoso XXVIII-4</b> ( <b>Maestoso XXIX. tm</b> ) SZ73004Mj28 1973 szürke	5284 <b>Maestoso XXVII-2 (XXVIII)</b> 1959 szürke
	<b>47 Pluto XXV</b> SZ65019P125 1965 szürke	580 <b>Conversano XVIII</b> 1959 szürke
		5297 <b>Pluto Trofetta (Pluto XXV)</b> 1958 szürke
		522 <b>Conversano XVII</b> 1951 szürke

**I V A D É K A I**

azonosítója:	szül. ideje:	ivara és neve:	apja törzskönyvi száma és neve:	tenyésztője:
SZ93011Ic13	1993.05.25.	mén <i>Incitato XIII-11</i>	2176 <b>Incitato X-33 (Incitato XIII. tm)</b>	M-Ny-BEFAG, Szilvásvárad
SZ95012Fx26	1995.02.04.	kanca <i>233 F. XXVI-12</i>	2437 <b>Favory XXIV-20 (XXVI. tm)</b>	Állami Ménesgazdaság, Szilvásvárad
SZ96020Fx26	1996.02.05.	kanca <i>Favory XXVI-20</i>	2437 <b>Favory XXIV-20 (XXVI. tm)</b>	Állami Ménesgazdaság, Szilvásvárad
SZ97031Mj30	1997.01.17.	kanca <i>Maestoso XXX-31</i>	1945 <b>Maestoso XXIX-15 (XXX. tm)</b>	Állami Ménesgazdaság, Szilvásvárad
SZ98051Co24	1998.03.23.	kanca <i>257 C. XXIV-51</i>	1946 <b>Conversano XXIII-6 (XXIV. tm)</b>	Állami Ménesgazdaság, Szilvásvárad

## 202 Siglavy Capriola X-4

Kancacsalád: 26.

SZ89004Sc10

Született: 1989.01.04.

Tenyésztője: BEFAG, Szilvásvárad

Színe: szürke

Tulajdonosa: Állami Ménesgazdaság, Szilvásvárad

<p><b>1506 Siglavy Capriola VIII-31</b> (Siglavy Capriola X. tm) SZ78031Sc08 1978 szürke</p>	<p>398 <b>Siglavy Capriola VII-12</b> (Siglavy Capriola VIII. tm) SZ68012Sc07 1968 szürke</p> <p>48 <b>Pluto XXVI</b> SZ67010Pl26 1967 szürke</p>	<p>Siglavy Capriola VII 1944 szürke</p> <hr/> <p>53 <b>Conversano XVII</b> 1952 szürke</p> <hr/> <p>4799 <b>Pluto XXII-7 (XXVI. tm)</b> 1956 szürke</p> <hr/> <p>560 <b>Conversano XVII</b> 1957 szürke</p>
<p><b>134 Maestoso XXIX-12</b> SZ79012Mj29 1979 szürke</p>	<p>1016 <b>Maestoso XXVIII-4</b> (Maestoso XXIX. tm) SZ73004Mj28 1973 szürke</p> <p>35 <b>Favory XX</b> SZ66010Fx20 1966 szürke</p>	<p>5284 <b>Maestoso XXVII-2 (XXVIII)</b> 1959 szürke</p> <hr/> <p>580 <b>Conversano XVIII</b> 1959 szürke</p> <hr/> <p>3162 <b>Favory XVIII-1 (XX. tm)</b> 1949 szürke</p> <hr/> <p>1 <b>Incitato VIII</b> 1955 szürke</p>

### I V A D É K A I

azonosítója:	szül. ideje:	ivara és neve:	apja törzskönyvi száma és neve:	tenyésztője:
SZ94009Tu06	1994.02.18.	kanca <i>Tulipán VI-9</i>	2589 <b>Tulipán V-5 (Tulipán VI. tm)</b>	Állami Ménesgazdaság, Szilvásvárad
SZ95013Fx26	1995.02.19.	kanca <i>Favory XXVI-13</i>	2437 <b>Favory XXIV-20 (XXVI. tm)</b>	Állami Ménesgazdaság, Szilvásvárad
SZ96023Fx26	1996.02.23.	mén <i>Favory XXVI-23</i>	2437 <b>Favory XXIV-20 (XXVI. tm)</b>	Állami Ménesgazdaság, Szilvásvárad
SZ97039Co24	1997.02.22.	mén <i>4339 C. XXIV-39</i>	1946 <b>Conversano XXIII-6 (XXIV. tm)</b>	Állami Ménesgazdaság, Szilvásvárad
SZ98049Co24	1998.01.31.	kanca <i>256 C. XXIV-49</i>	1946 <b>Conversano XXIII-6 (XXIV. tm)</b>	Állami Ménesgazdaság, Szilvásvárad
SZ99034Mj30	1999.02.03.	mén <i>Maestoso XXX-34</i>	1945 <b>Maestoso XXIX-15 (XXX. tm)</b>	Állami Ménesgazdaság, Szilvásvárad
SZ00066Co24	2000.12.01.	mén <i>Conv. XXIV-66</i>	1946 <b>Conversano XXIII-6 (XXIV. tm)</b>	Állami Ménesgazdaság, Szilvásvárad
SZ02005Ic14	2002.03.11.	mén <i>Incitato XIV-5</i>	3762 <b>Incitato XIII-2 (Incitato XIV. tm)</b>	Állami Ménesgazdaság, Szilvásvárad
SZ03011Ic14	2003.02.18.	mén <i>Incitato XIV-11</i>	3762 <b>Incitato XIII-2 (Incitato XIV. tm)</b>	Állami Ménesgazdaság, Szilvásvárad
SZ04008Pl32	2004.01.30.	mén <i>Pluto XXXII-8</i>	3975 <b>Pluto Prismo (Pluto XXXII. tm)</b>	Állami Ménesgazdaság, Szilvásvárad

203 **Siglavý Capriola X-9**

Kancacsalád: 15.

SZ89009Sc10

Született: 1989.02.16.

Tenyésztője: BEFAG, Szilvásvárad

Színe: szürke

Tulajdonosa: Állami Ménesgazdaság, Szilvásvárad

1506 <b>Siglavý Capriola VIII-31</b> ( <b>Siglavý Capriola X. tm</b> ) SZ78031Sc08 1978 szürke	398 <b>Siglavý Capriola VII-12</b> ( <b>Siglavý Capriola VIII. tm</b> ) SZ68012Sc07 1968 szürke	<b>Siglavý Capriola VII</b> 1944 szürke
	48 <b>Pluto XXVI</b> SZ67010Pl26 1967 szürke	53 <b>Conversano XVII</b> 1952 szürke
57 <b>Conversano XX-2</b> SZ72002Co20 1972 szürke	4971 <b>Conversano XVIII-13</b> ( <b>Conversano XX. tm</b> ) B 57013Co18 1957 szürke	4799 <b>Pluto XXII-7 (XXVI. tm)</b> 1956 szürke
	40 <b>Favory XX</b> SZ64002Fx20 1964 szürke	560 <b>Conversano XVII</b> 1957 szürke
		2634 <b>Conversano XVI-1 (XVIII)</b> 1948 szürke
		62 <b>Conversano XIII</b> 1935 szürke
		3162 <b>Favory XVIII-1 (XX. tm)</b> 1949 szürke
		526 <b>Maestoso XXIII</b> 1951 pej

**I V A D É K A I**

azonosítója:	szül. ideje:	ivara és neve:	apja törzskönyvi száma és neve:	tenyésztője:
SZ95009Pl30	1995.01.01.	mén <i>Pluto XXX-9</i>	506 <b>Pluto XXVI-4 (Pluto XXX. tm)</b>	Állami Ménesgazdaság, Szilvásvárad
SZ96030Fx26	1996.05.01.	kanca <i>242 F. XXVI-50</i>	2437 <b>Favory XXIV-20 (XXVI. tm)</b>	Állami Ménesgazdaság, Szilvásvárad
SZ97004Pl31	1997.05.21.	kanca <i>Pluto XXXI-4</i>	2695 <b>Pluto XXIX-15 (XXXI. tm)</b>	Állami Ménesgazdaság, Szilvásvárad
SZ98008Pl31	1998.04.26.	mén <i>Pluto XXXI-8</i>	2695 <b>Pluto XXIX-15 (XXXI. tm)</b>	Állami Ménesgazdaság, Szilvásvárad
SZ99045Mj30	1999.06.03.	kanca <i>Maestoso XXX-45</i>	1945 <b>Maestoso XXIX-15 (XXX. tm)</b>	Állami Ménesgazdaság, Szilvásvárad
SZ01026Fx27	2001.03.01.	kanca <i>275 F. XXVII-26</i>	2697 <b>Favory XXIV-33 (XXVII. tm)</b>	Állami Ménesgazdaság, Szilvásvárad

204 **Tulipán III-60**

Kancacsalád: 18.

SZ89060Tu03

Született: 1988.12.11.

Tenyésztője: BEFAG, Szilvásvárad

Színe: fekete

Tulajdonosa: Állami Ménesgazdaság, Szilvásvárad

915 <b>Tulipán-6 (Tulipán III. tm)</b> SZ72006Tu00 1972 fekete	153 <b>Tulipán Caprice VII</b> ( <b>Tulipán tm</b> ) IM65000Tu00 1965 fekete	170 <b>Tulipán Lipa I</b> 1959 fekete
	51 <b>Neapolitano XIX</b> SZ67011Nx19 1967 szürke	1123 <b>Caprice VII</b> 1960 fekete
136 <b>Maestoso XXIX-23</b> SZ80023Mj29 1980 fekete	1016 <b>Maestoso XXVIII-4</b> ( <b>Maestoso XXIX. tm</b> ) SZ73004Mj28 1973 szürke	4974 <b>Neapolitano XIV-4 (XIX)</b> 1957 nyári fekete
	66 <b>Favory XX</b> SZ63005Fx20 1963 szürke	504 <b>Incitato VIII</b> 1963 szürke
		5284 <b>Maestoso XXVII-2 (XXVIII)</b> 1959 szürke
		580 <b>Conversano XVIII</b> 1959 szürke
		3162 <b>Favory XVIII-1 (XX. tm)</b> 1949 szürke
		566 <b>Pluto XXIII</b> 1958 szürke

**I V A D É K A I**

azonosítója:	szül. ideje:	ivara és neve:	apja törzskönyvi száma és neve:	tenyésztője:
SZ93011Co24	1993.03.23.	mén <i>Conv. XXIV-11</i>	1946 <b>Conversano XXIII-6 (XXIV. tm)</b>	M-Ny-BEFAG, Szilvásvárad
SZ96001Sy12	1996.01.02.	mén <i>Siglavý XII-1</i>	3013 <b>Siglavý Mara VII-7 (XII. tm)</b>	Állami Ménesgazdaság, Szilvásvárad
SZ02039Fx27	2002.06.05.	mén <i>Fav. XXVII-39</i>	2697 <b>Favory XXIV-33 (XXVII. tm)</b>	Állami Ménesgazdaság, Szilvásvárad
SZ04047Fx28	2004.09.11.	kanca <i>Fav. XXVIII-47</i>	4101 <b>Favory Allegra XXVI (XXVIII)</b>	Állami Ménesgazdaság, Szilvásvárad

## 205 Favory X Carrera

IM876950000

Született: 1987.01.02.

Színe: szürke

Tenyésztője: Topolcsányi Állami Ménes, Szlovákia

Tulajdonosa: Állami Ménesgazdaság, Szilvásvár

186 <b>Favory X Theodorosta</b> XI000211465 1977 szürke	159 <b>Favory VIII Stella</b> XI000211468 1967 szürke	126 <b>Favory V Cassa</b> <hr/> 42 <b>Stella</b>
	169 <b>Theodorosta I</b> XI000211469 1968 szürke	133 <b>Incitato</b> 1954 szürke <hr/> 719 <b>Toscanela</b>
353 <b>Calma</b> XI000214538	161 <b>Neapolitano VIII Saragossa</b> XI000213255 1964 szürke	41 <b>Neapolitano VI Nadrzica</b> <hr/> 613 <b>Saragossa</b>
	253 <b>Caprietta</b> XI000214537 1973 szürke	147 <b>Siglavý VIII Canissa</b> 1959 szürke <hr/> 85 <b>Cattinara</b> 1962
<b>I V A D É K A I</b>		
<i>azonosítója:</i>	<i>szül. ideje:</i>	<i>ivara és neve:</i>
L 940630000	1994.03.17.	mén <i>Conversano Carera</i>
		215 <b>Conversano VII</b> (SK)
		<i>tenyésztője:</i> Állami Ménesgazdaság, Szilvásvár

## 206 Maestoso IX-35 Clea

IM846940000

Született: 1984.07.04.

Színe: szürke

Tenyésztője: Topolcsányi Állami Ménes, Szlovákia

Tulajdonosa: Állami Ménesgazdaság, Szilvásvár

162 <b>Maestoso IX</b> XI000211966 1975 szürke	5284 <b>Maestoso XXVII-2 (Maestoso XXVIII. tm)</b> B 59002Mj27 1959 szürke	4545 <b>Maestoso I-8 (XXVII. tm)</b> 1944 szürke <hr/> 15 <b>Favory XVIII</b> 1948 szürke
	31 <b>Favory XXI</b> SZ71001Fx21 1971 szürke	3501 <b>Favory XVIII-5 (XXI. tm)</b> 1950 szürke <hr/> 559 <b>Conversano XVIII</b> 1957 szürke
253 <b>Caprietta</b> XI000214537 1973 szürke	147 <b>Siglavý VIII Canissa</b> XI000793035 1959 szürke	91 <b>Siglavý IV Sallo</b> <hr/> 733 <b>Canissa</b> 1953 pej
	85 <b>Cattinara</b> XI000211967 1962	99 <b>Conversano Stana IV</b> 1944 fekete <hr/> 9 <b>Capriola</b>
<b>I V A D É K A I</b>		
<i>azonosítója:</i>	<i>szül. ideje:</i>	<i>ivara és neve:</i>
L 940640000	1994.04.09.	mén <i>Favory XI Clea</i>
		211 <b>Favory XI Reseda</b> (SK)
		<i>tenyésztője:</i> Állami Ménesgazdaság, Szilvásvár



## 207 Favory XXV-10

SZ90010Fx25

Kancacsalád: 15.

Született: 1990.04.10.

Tenyésztője: BEFAG, Szilvásvárad

Színe: szürke

Tulajdonosa: Állami Ménesgazdaság, Szilvásvárad

<p><b>2245 Favory Dubovina</b> (Favory XXV. tm) IM64000Fx25 1964 szürke</p>	<p>236 <b>Favory XI Bora I</b> XX000860440 1956</p> <hr/> <p>21 <b>Dubovina</b> XX000860441 1946</p>	<p>1294 <b>Favory VII Ancona</b> 1928</p> <hr/> <p>93 <b>Bora</b> 1943</p> <hr/> <p><b>Maestoso Bellamira II</b> 1939</p> <hr/> <p><b>Darinka III</b> 1927</p>
<p><b>135 Favory XXIII-13</b> SZ79013Fx23 1979 szürke</p>	<p>71 <b>Favory XX-14 (XXIII. tm)</b> SZ66014Fx20 1966 szürke</p> <hr/> <p>57 <b>Conversano XX</b> SZ72002Co20 1972 szürke</p>	<p>3162 <b>Favory XVIII-1 (XX. tm)</b> 1949 szürke</p> <hr/> <p>82 <b>Siglavý Capriola VI</b> 1955 szürke</p> <hr/> <p>4971 <b>Conversano XVIII-13 (XX)</b> 1957 szürke</p> <hr/> <p>40 <b>Favory XX</b> 1964 szürke</p>

### I V A D É K A I

azonosítója:	szül. ideje:	ivara és neve:	apja törzskönyvi száma és neve:	tenyésztője:
SZ95010Fx26	1995.01.31.	kanca <i>Favory XXVI-10</i>	2437 <b>Favory XXIV-20 (XXVI. tm)</b>	Állami Ménesgazdaság, Szilvásvárad
SZ01004Ic14	2001.08.05.	kanca <i>Incitato XIV-4</i>	3762 <b>Incitato XIII-2 (Incitato XIV. tm)</b>	Állami Ménesgazdaság, Szilvásvárad
SZ02009Ic14	2002.06.22.	kanca <i>Incitato XIV-9</i>	3762 <b>Incitato XIII-2 (Incitato XIV. tm)</b>	Állami Ménesgazdaság, Szilvásvárad
SZ030120000	2003.05.29.	mén <i>Incitato XIV-12</i>	3762 <b>Incitato XIII-2 (Incitato XIV. tm)</b>	Állami Ménesgazdaság, Szilvásvárad
SZ04009PI32	2004.04.24.	kanca <i>Pluto XXXII-9</i>	3975 <b>Pluto Prismo (Pluto XXXII. tm)</b>	Állami Ménesgazdaság, Szilvásvárad

208 **Favory XXV-12**

SZ90012Fx25

Kancacsalád: 18.

Született: 1990.

Színe: szürke

Tenyésztője: BEFAG, Szilvásvárad

Tulajdonosa: Állami Ménesgazdaság, Szilvásvárad

2245 <b>Favory Dubovina</b> ( <b>Favory XXV. tm</b> ) IM64000Fx25 1964 szürke	236 <b>Favory XI Bora I</b> XX000860440 1956	1294 <b>Favory VII Ancona</b> 1928
	21 <b>Dubovina</b> XX000860441 1946	93 <b>Bora</b> 1943
59 <b>Incitato X-23</b> SZ82023Ic10 1982 szürke	1015 <b>Incitato IX-5 (X. tm)</b> SZ73005Ic09 1973 szürke	5932 <b>Incitato VIII-7 (IX. tm)</b> 1962 szürke
	103 <b>Maestoso XXVIII</b> SZ75025Mj28 1975 szürke	4 <b>Favory XX</b> 1960 szürke
		5284 <b>Maestoso XXVII-2 (XXVIII)</b> 1959 szürke
		66 <b>Favory XX</b> 1963 szürke

**I V A D É K A I**

<i>azonosítója:</i>	<i>szül. ideje:</i>	<i>ivara és neve:</i>	<i>apja törzskönyvi száma és neve:</i>	<i>tenyésztője:</i>
SZ94005Fx26	1994.05.12.	mén 3550 F. XXVI-5	2437 <b>Favory XXIV-20 (XXVI. tm)</b>	Állami Ménesgazdaság, Szilvásvárad
SZ97042Co24	1997.04.03.	mén 3859 C. XXIV-42	1946 <b>Conversano XXIII-6 (XXIV. tm)</b>	Állami Ménesgazdaság, Szilvásvárad
SZ980060000	1998.03.09.	kanca <i>Ligeiro Favory-6</i>	3175 <b>Ligeiro</b>	Állami Ménesgazdaság, Szilvásvárad
SZ99005Fx27	1999.04.04.	mén <i>Favory XXVII-5</i>	2697 <b>Favory XXIV-33 (XXVII. tm)</b>	Állami Ménesgazdaság, Szilvásvárad
SZ00018Fx27	2000.03.09.	mén 4400 F. XXVII-18	2697 <b>Favory XXIV-33 (XXVII. tm)</b>	Állami Ménesgazdaság, Szilvásvárad
SZ01025Fx27	2001.02.17.	mén <i>Fav. XXVII-25</i>	2697 <b>Favory XXIV-33 (XXVII. tm)</b>	Állami Ménesgazdaság, Szilvásvárad
SZ02033Fx27	2002.01.25.	kanca <i>Fav. XXVII-33</i>	2697 <b>Favory XXIV-33 (XXVII. tm)</b>	Állami Ménesgazdaság, Szilvásvárad
SZ04050Fx28	2004.11.26.	mén <i>Fav. XXVIII-50</i>	4101 <b>Favory Allegra XXVI (XXVIII)</b>	Állami Ménesgazdaság, Szilvásvárad

## 209 Favory XXV-13

SZ90013Fx25

Kanacsalád: 18.

Született: 1990.05.10.

Tenyésztője: BEFAG, Szilvásvárad

Színe: szürke

Tulajdonosa: Állami Ménesgazdaság, Szilvásvárad

2245 Favory Dubovina (Favory XXV. tm) IM64000Fx25 1964 szürke	236 Favory XI Bora I XX000860440 1956	1294 Favory VII Ancona 1928
	21 Dubovina XX000860441 1946	93 Bora 1943
164 Favory XXIV-15 SZ85015Fx24 1985 szürke	73 Favory XX-12 (XXIV. tm) SZ66012Fx20 1966 szürke	3162 Favory XVIII-1 (XX. tm) 1949 szürke
	5 Pluto XXVI SZ71002Pl26 1971 szürke	566 Pluto XXIII 1958 szürke
		4799 Pluto XXII-7 (XXVI. tm) 1956 szürke
		504 Incitato VIII 1963 szürke

### I V A D É K A I

azonosítója:	szül. ideje:	ivara és neve:	apja törzskönyvi száma és neve:	tenyésztője:
SZ95015Fx26	1995.02.24.	kanca 234 F. XXVI-15	2437 Favory XXIV-20 (XXVI. tm)	Állami Ménesgazdaság, Szilvásvárad
SZ96021Fx26	1996.02.09.	mén Favory XXVI-21	2437 Favory XXIV-20 (XXVI. tm)	Állami Ménesgazdaság, Szilvásvárad
SZ97040Co24	1997.03.28.	mén 4825 C. XXIV-40	1946 Conversano XXIII-6 (XXIV. tm)	Állami Ménesgazdaság, Szilvásvárad
SZ98050Co24	1998.03.14.	kanca Conv. XXIV-50	1946 Conversano XXIII-6 (XXIV. tm)	Állami Ménesgazdaság, Szilvásvárad
SZ99038Mj30	1999.03.28.	kanca Maestoso XXX-38	1945 Maestoso XXIX-15 (XXX. tm)	Állami Ménesgazdaság, Szilvásvárad

## 210 Conversano XXIII-48

SZ90048Co23

Kanacsalád: 2.

Született: 1990.03.12.

Tenyésztője: BEFAG, Szilvásvárad

Színe: szürke

Tulajdonosa: Oláh László, Mezőfalva

631 Conversano XX-11 (Conversano XXIII. tm) SZ70011Co20 1970 szürke	4971 Conversano XVIII-13 (Conversano XX. tm) B 57013Co18 1957 szürke	2634 Conversano XVI-1 (XVIII) 1948 szürke
	4 Favory XX SZ60017Fx20 1960 szürke	62 Conversano XIII 1935 szürke
26 Favory XXI-7 SZ74007Fx21 1974 szürke	3501 Favory XVIII-5 (Favory XXI. tm) B 50005Fx18 1950 szürke	3162 Favory XVIII-1 (XX. tm) 1949 szürke
	89 Siglavy Capriola VII SZ67001Sc07 1967 szürke	105 Pluto XXI 1951 szürke
		11 Favory XVII-2 (XVIII. tm) 1933 szürke
		3 Maestoso XX 1934 szürke
		734 Siglavy Capriola IV-1 (VII) 1944 szürke
		513 Neapolitano XIII 1950 szürke

### I V A D É K A I

azonosítója:	szül. ideje:	ivara és neve:	apja törzskönyvi száma és neve:	tenyésztője:
SZ96028Tu06	1996.04.11.	mén Tulipán VI-28	2589 Tulipán V-5 (Tulipán VI. tm)	Állami Ménesgazdaság, Szilvásvárad

212 **Favory XXV-19**

Kancacsalád: 15.

SZ91019Fx25

Született: 1991.02.20.

Tenyésztője: BEFAG, Szilvásvárad

Színe: szürke

Tulajdonosa: Állami Ménesgazdaság, Szilvásvárad

2245 <b>Favory Dubovina</b> (Favory XXV. tm) IM64000Fx25 1964 szürke	236 <b>Favory XI Bora I</b> XX000860440 1956	1294 <b>Favory VII Ancona</b> 1928
	21 <b>Dubovina</b> XX000860441 1946	93 <b>Bora</b> 1943
165 <b>Favory XXIV-16</b> SZ85016Fx24 1985 szürke	73 <b>Favory XX-12 (XXIV. tm)</b> SZ66012Fx20 1966 szürke	3162 <b>Favory XVIII-1 (XX. tm)</b> 1949 szürke
	23 <b>Pluto XXVI-1</b> SZ70001P126 1970 szürke	566 <b>Pluto XXIII</b> 1958 szürke
		4799 <b>Pluto XXII-7 (XXVI. tm)</b> 1956 szürke
		585 <b>Favory XXI</b> 1961 szürke

**I V A D É K A I**

azonosítója:	szül. ideje:	ivara és neve:	apja törzskönyvi száma és neve:	tenyésztője:
SZ98054Co24	1998.05.26.	mén <i>Conv. XXIV-54</i>	1946 <b>Conversano XXIII-6 (XXIV. tm)</b>	Állami Ménesgazdaság, Szilvásvárad
SZ99040Mj30	1999.05.07.	kanca <i>264 M. XXX-40</i>	1945 <b>Maestoso XXIX-15 (XXX. tm)</b>	Állami Ménesgazdaság, Szilvásvárad
SZ00024Fx27	2000.08.24.	kanca <i>Fav. XXVII-24</i>	2697 <b>Favory XXIV-33 (XXVII. tm)</b>	Állami Ménesgazdaság, Szilvásvárad

213 **Favory XXV-22**

Kancacsalád: 7.

SZ91022Fx25

Született: 1991.05.22.

Tenyésztője: BEFAG, Szilvásvárad

Színe: szürke

Tulajdonosa: Állami Ménesgazdaság, Szilvásvárad

2245 <b>Favory Dubovina</b> (Favory XXV. tm) IM64000Fx25 1964 szürke	236 <b>Favory XI Bora I</b> XX000860440 1956	1294 <b>Favory VII Ancona</b> 1928
	21 <b>Dubovina</b> XX000860441 1946	93 <b>Bora</b> 1943
30 <b>Pluto XXVI-6</b> SZ70006P126 1970 szürke	4799 <b>Pluto XXII-7 (XXVI. tm)</b> SZ56007P122 1956 szürke	707 <b>Pluto XX-13 (XXII. tm)</b> 1943 szürke
	34 <b>Favory XX</b> SZ66007Fx20 1966 szürke	515 <b>Neapolitano XIII</b> 1950 szürke
		3162 <b>Favory XVIII-1 (XX. tm)</b> 1949 szürke
		52 <b>Conversano XVII</b> 1952 szürke

**I V A D É K A I**

azonosítója:	szül. ideje:	ivara és neve:	apja törzskönyvi száma és neve:	tenyésztője:
SZ01007Ic11	2001.07.06.	kanca <i>Incitato XI-7</i>	1841 <b>Incitato X-21 (Incitato XI. tm)</b>	Állami Ménesgazdaság, Szilvásvárad
SZ02040Fx27	2002.06.10.	kanca <i>277 F. XXVII-40</i>	2697 <b>Favory XXIV-33 (XXVII. tm)</b>	Állami Ménesgazdaság, Szilvásvárad
SZ03027Nx25	2003.05.19.	mén <i>Neap. XXV-27</i>	3974 <b>Neap. Allegra XXVI (XXV. tm)</b>	Állami Ménesgazdaság, Szilvásvárad
SZ04038Nx25	2004.05.09.	mén <i>Neap. XXV-38</i>	3974 <b>Neap. Allegra XXVI (XXV. tm)</b>	Állami Ménesgazdaság, Szilvásvárad

## 214 Neapolitano XXIII-2

SZ91002Nx23

Kancacsalád: 18.

Született: 1991.01.16.

Tenyésztője: BEFAG, Szilvásvárad

Színe: szürke

Tulajdonosa: Állami Ménesgazdaság, Szilvásvárad

<p><b>2380 Neapolitano Brezova-15</b> (Neapolitano XXIII tm) IM73000Nx24 1973 szürke</p>	<p><b>Neapolitano IX Nautika</b> XX000860442 1956</p> <hr/> <p><b>4 Brezova</b> XX000860443 1966</p>	<p>142 <b>Neapolitano IV Brenta</b> 1945</p> <hr/> <p>30 <b>Nautika</b> 1949</p> <hr/> <p><b>Conversano IV Soja</b> 1952</p> <hr/> <p>48 <b>Afrika</b> 1955</p>
<p><b>103 Maestoso XXVIII-25</b> SZ75025Mj28 1975 szürke</p>	<p>5284 <b>Maestoso XXVII-2</b> (<b>Maestoso XXVIII. tm</b>) B 59002Mj27 1959 szürke</p> <hr/> <p>66 <b>Favory XX</b> SZ63005Fx20 1963 szürke</p>	<p>4545 <b>Maestoso I-8 (XXVII. tm)</b> 1944 szürke</p> <hr/> <p>15 <b>Favory XVIII</b> 1948 szürke</p> <hr/> <p>3162 <b>Favory XVIII-1 (XX. tm)</b> 1949 szürke</p> <hr/> <p>566 <b>Pluto XXIII</b> 1958 szürke</p>

### I V A D É K A I

azonosítója:	szül. ideje:	ivara és neve:	apja törzskönyvi száma és neve:	tenyésztője:
SZ97033Tu06	1997.06.26.	kanca <i>Tulipán VI-33</i>	2589 <b>Tulipán V-5 (Tulipán VI. tm)</b>	Állami Ménesgazdaság, Szilvásvárad
SZ01002Mj32	2001.04.03.	kanca <i>Maest. XXXII-2</i>	3760 <b>Maestoso XXX-24 (XXXII. tm)</b>	Állami Ménesgazdaság, Szilvásvárad
SZ02010Mj32	2002.03.26.	mén <i>Maest. XXXII-10</i>	3760 <b>Maestoso XXX-24 (XXXII. tm)</b>	Állami Ménesgazdaság, Szilvásvárad
SZ04043Fx28	2004.07.03.	mén <i>Fav. XXVIII-43</i>	4101 <b>Favory Allegra XXVI (XXVIII)</b>	Állami Ménesgazdaság, Szilvásvárad

## 216 Conversano XXIV-3

SZ92003Co24

Kancacsalád: 18.

Született: 1992.04.28.

Tenyésztője: BEFAG, Szilvásvárad

Színe: pej

Tulajdonosa: Állami Ménesgazdaság, Szilvásvárad

<p><b>1946 Conversano XXIII-6</b> (Conversano XXIV. tm) SZ83006Co23 1983 szürke</p>	<p>631 <b>Conversano XX-11</b> (<b>Conversano XXIII. tm</b>) SZ70011Co20 1970 szürke</p> <hr/> <p>52 <b>Favory XXI</b> SZ72007Fx21 1972 szürke</p>	<p>4971 <b>Conversano XVIII-13 (XX)</b> 1957 szürke</p> <hr/> <p>4 <b>Favory XX</b> 1960 szürke</p> <hr/> <p>3501 <b>Favory XVIII-5 (XXI. tm)</b> 1950 szürke</p> <hr/> <p>559 <b>Conversano XVIII</b> 1957 szürke</p>
<p><b>91 Conversano XXII-5</b> SZ74005Co22 1974 fekete</p>	<p>516 <b>Conversano Bravissima XI</b> (<b>Conversano XXII. tm</b>) IM62000Co22 1962 fekete</p> <hr/> <p>51 <b>Neapolitano XIX</b> SZ67011Nx19 1967 szürke</p>	<p>1159 <b>Conversano Pakra V</b> 1941 fekete</p> <hr/> <p>94 <b>Bravissima XI</b> 1948 szürke</p> <hr/> <p>4974 <b>Neapolitano XIV-4 (XIX)</b> 1957 nyári fekete</p> <hr/> <p>504 <b>Incitato VIII</b> 1963 szürke</p>

### I V A D É K A I

azonosítója:	szül. ideje:	ivara és neve:	apja törzskönyvi száma és neve:	tenyésztője:
SZ970020000	1997.03.12.	kanca <i>Ligeiro Conv.-2</i>	3175 <b>Ligeiro</b>	Állami Ménesgazdaság, Szilvásvárad
SZ990100000	1999.06.12.	mén <i>Ligeiro Conv.-10</i>	3175 <b>Ligeiro</b>	Állami Ménesgazdaság, Szilvásvárad
SZ000170000	2000.05.27.	kanca <i>Ligeiro-17</i>	3175 <b>Ligeiro</b>	Állami Ménesgazdaság, Szilvásvárad
SZ02009Mj32	2002.03.26.	kanca <i>Maest. XXXII-9</i>	3760 <b>Maestoso XXX-24 (XXXII. tm)</b>	Állami Ménesgazdaság, Szilvásvárad
SZ03002Pl32	2003.03.05.	mén <i>Pluto XXXII-2</i>	3975 <b>Pluto Prismo (Pluto XXXII. tm)</b>	Állami Ménesgazdaság, Szilvásvárad
SZ04044Fx28	2004.07.06.	mén <i>Fav. XXVIII-44</i>	4101 <b>Favory Allegra XXVI (XXVIII)</b>	Állami Ménesgazdaság, Szilvásvárad

## 217 Neapolitano XXIII-16

Kancacsalád: 20.

SZ92016Nx23

Született: 1992.04.14.

Tenyésztője: BEFAG, Szilvásvárad

Színe: szürke

Tulajdonosa: Állami Ménesgazdaság, Szilvásvárad

2380 Neapolitano Brezova-15 (Neapolitano XXIII tm) IM73000Nx24 1973 szürke	Neapolitano IX Nautika XX000860442 1956	142 Neapolitano IV Brenta 1945
	4 Brezova XX000860443 1966	30 Nautika 1949
150 Pluto XXVII-29 SZ82029P127 1982 szürke	500 Pluto XXVI-14 (Pluto XXVII. tm) SZ69014P126 1969 szürke	4799 Pluto XXII-7 (XXVI. tm) 1956 szürke
	107 Neapolitano XX SZ75014Nx20 1975 szürke	576 Favory XX 1960 szürke
		5808 Neapolitano XVIII-5 (XX) 1964 szürke
		4 Favory XX 1960 szürke

## I V A D É K A I

azonosítója:	szül. ideje:	ivara és neve:	apja törzskönyvi száma és neve:	tenyésztője:
SZ96035Fx26	1996.06.01.	kanca Favory XXI/1-35	2437 Favory XXIV-20 (XXVI. tm)	Állami Ménesgazdaság, Szilvásvárad
SZ97025Ic13	1997.05.13.	kanca Incitato XIII-25	2176 Incitato X-33 (Incitato XIII. tm)	Állami Ménesgazdaság, Szilvásvárad
SZ99037Mj30	1999.03.10.	mén 4414 M. XXX-37	1945 Maestoso XXIX-15 (XXX. tm)	Állami Ménesgazdaság, Szilvásvárad
SZ00057Mj30	2000.06.03.	mén Maestoso XXX-57	1945 Maestoso XXIX-15 (XXX. tm)	Állami Ménesgazdaság, Szilvásvárad

## 218 Neapolitano XXIII-20

Kancacsalád: 7.

SZ92020Nx23

Született: 1992.05.04.

Tenyésztője: M-Ny-BEFAG, Szilvásvárad

Színe: szürke

Tulajdonosa: Állami Ménesgazdaság, Szilvásvárad

2380 Neapolitano Brezova-15 (Neapolitano XXIII tm) IM73000Nx24 1973 szürke	Neapolitano IX Nautika XX000860442 1956	142 Neapolitano IV Brenta 1945
	4 Brezova XX000860443 1966	30 Nautika 1949
152 Conversano XXIII-1 SZ83001Co23 1982 szürke	631 Conversano XX-11 (Conversano XXIII. tm) SZ70011Co20 1970 szürke	4971 Conversano XVIII-13 (XX) 1957 szürke
	30 Pluto XXVI SZ70006P126 1970 szürke	4 Favory XX 1960 szürke
		4799 Pluto XXII-7 (XXVI. tm) 1956 szürke
		34 Favory XX 1966 szürke

## I V A D É K A I

azonosítója:	szül. ideje:	ivara és neve:	apja törzskönyvi száma és neve:	tenyésztője:
SZ00063Co24	2000.07.07.	mén Conv. XXIV-63	1946 Conversano XXIII-6 (XXIV. tm)	Állami Ménesgazdaság, Szilvásvárad
SZ02014Mj32	2002.05.26.	mén Maest. XXXII-14	3760 Maestoso XXX-24 (XXXII. tm)	Állami Ménesgazdaság, Szilvásvárad
SZ03030Nx25	2003.06.04.	mén Neap. XXV-30	3974 Neap. Allegra XXVI (XXV. tm)	Állami Ménesgazdaság, Szilvásvárad
SZ04019Ic14	2004.07.01.	mén Incitato XIV-19	3762 Incitato XIII-2 (Incitato XIV. tm)	Állami Ménesgazdaság, Szilvásvárad

219 **Siglavý XI-5**

SZ92005Sy11

Kancacsalád: 15.

Született: 1992.02.12.  
Színe: gesztenyepej

Tenyészője: BEFAG, Szilvászárád  
Tulajdonosa: Állami Ménesgazdaság, Szilvászárád

2378 <b>Siglavý Trofetta</b> ( <b>Siglavý XI. tm</b> ) IM81000Sc11 1981 fekete	125 <b>Siglavý Toplica XIV</b> XX000202763 1972 szürke	5 <b>Siglavý Batosta XIX</b> 1958 8 <b>Toplica XIV</b> 1962
	60 <b>Trofetta IV</b> XX000202766 1970	36 <b>Siglavý Santa VIII</b> 1963 2 <b>Trofetta III</b> 1964 szürke
114 <b>Pluto XXVII-10</b> SZ76010Pl27 1976 szürke	500 <b>Pluto XXVI-14</b> ( <b>Pluto XXVII. tm</b> ) SZ69014Pl26 1969 szürke	4799 <b>Pluto XXII-7 (XXVI. tm)</b> 1956 szürke 576 <b>Favory XX</b> 1960 szürke
	57 <b>Conversano XX</b> SZ72002Co20 1972 szürke	4971 <b>Conversano XVIII-13 (XX)</b> 1957 szürke 40 <b>Favory XX</b> 1964 szürke

**I V A D É K A I**

azonosítója: szül. ideje: ivara és neve:

apja törzskönyvi száma és neve:

tenyésztője:

SZ01069Co24 2001.04.02. kanca *Conv. XXIV-69* 1946 **Conversano XXIII-6 (XXIV. tm)** Állami Ménesgazdaság, Szilvászárád

220 **Siglavý XI-9**

SZ92009Sy11

Kancacsalád: 2.

Született: 1992.07.25.  
Színe: fekete

Tenyészője: M-Ny-BEFAG, Szilvászárád  
Tulajdonosa: Állami Ménesgazdaság, Szilvászárád

2378 <b>Siglavý Trofetta</b> ( <b>Siglavý XI. tm</b> ) IM81000Sc11 1981 fekete	125 <b>Siglavý Toplica XIV</b> XX000202763 1972 szürke	5 <b>Siglavý Batosta XIX</b> 1958 8 <b>Toplica XIV</b> 1962
	60 <b>Trofetta IV</b> XX000202766 1970	36 <b>Siglavý Santa VIII</b> 1963 2 <b>Trofetta III</b> 1964 szürke
170 <b>Tulipán IV-2</b> SZ85002Tu04 1985 gesztenye pej	1603 <b>Tulipán III-7 (IV. tm)</b> SZ78007Tu03 1978 szürke	915 <b>Tulipán-6 (Tulipán III. tm)</b> 1972 fekete 78 <b>Pluto XXVI</b> 1969 szürke
	99 <b>Maestoso XXVIII</b> SZ74009Mj28 1974 szürke	5284 <b>Maestoso XXVII-2 (XXVIII)</b> 1959 szürke 16 <b>Siglavý Capriola VII</b> 1968 szürke

**I V A D É K A I**

azonosítója: szül. ideje: ivara és neve:

apja törzskönyvi száma és neve:

tenyésztője:

SZ98005Sy12 1998.02.13. kanca *Siglavý XII-5* 3013 **Siglavý Mara VII-7 (XII. tm)** Állami Ménesgazdaság, Szilvászárád  
 SZ99002Fx27 1999.02.13. mén *Favory XXVII-2* 2697 **Favory XXIV-33 (XXVII. tm)** Állami Ménesgazdaság, Szilvászárád  
 SZ00014Fx27 2000.01.21. mén *Fav. XXVII-14* 2697 **Favory XXIV-33 (XXVII. tm)** Állami Ménesgazdaság, Szilvászárád  
 SZ02037Fx27 2002.03.29. mén *Fav. XXVII-37* 2697 **Favory XXIV-33 (XXVII. tm)** Állami Ménesgazdaság, Szilvászárád  
 SZ03017Fx28 2003.05.07. mén *Fav. XXVIII-17* 4101 **Favory Allegra XXVI (XXVIII)** Állami Ménesgazdaság, Szilvászárád  
 SZ04036Nx25 2004.04.12. mén *Neap. XXI-36* 3974 **Neap. Allegra XXVI (XXV. tm)** Állami Ménesgazdaság, Szilvászárád

## 221 Conversano XXIV-14

Kancacsalád: 7.

SZ93014Co24

Született: 1993.05.07.

Tenyésztője: M-Ny-BEFAG, Szilvásvárad

Színe: szürke

Tulajdonosa: Állami Ménesgazdaság, Szilvásvárad

<p>1946 <b>Conversano XXIII-6</b> (<b>Conversano XXIV. tm</b>) SZ83006Co23 1983 szürke</p>	<p>631 <b>Conversano XX-11</b> (<b>Conversano XXIII. tm</b>) SZ70011Co20 1970 szürke</p> <p>52 <b>Favory XXI</b> SZ72007Fx21 1972 szürke</p>	<p>4971 <b>Conversano XVIII-13 (XX)</b> 1957 szürke</p> <p>4 <b>Favory XX</b> 1960 szürke</p> <p>3501 <b>Favory XVIII-5 (XXI. tm)</b> 1950 szürke</p> <p>559 <b>Conversano XVIII</b> 1957 szürke</p>
<p>182 <b>Tulipán III-49</b> SZ86049Tu03 1986 fekete</p>	<p>915 <b>Tulipán-6 (Tulipán III. tm)</b> SZ72006Tu00 1972 fekete</p> <p>12 <b>Incitato VIII</b> SZ63003Ic08 1963 fekete</p>	<p>153 <b>Tulipan Caprice VII (Tulipán)</b> 1965 fekete</p> <p>51 <b>Neapolitano XIX</b> 1967 szürke</p> <p>2377 <b>Incitato VI-1 (VIII. tm)</b> 1946 szürke</p> <p>52 <b>Conversano XVII</b> 1952 szürke</p>

### I V A D É K A I

azonosítója:	szül. ideje:	ivara és neve:	apja törzskönyvi száma és neve:	tenyésztője:
SZ970030000	1997.03.28.	kanca <i>Ligeiro Favory-3</i>	3175 <b>Ligeiro</b>	Állami Ménesgazdaság, Szilvásvárad
SZ98007Sy12	1998.06.11.	kanca <i>259 Sigl. XII-7</i>	3013 <b>Siglavý Mara VII-7 (XII. tm)</b>	Állami Ménesgazdaság, Szilvásvárad
SZ99009Fx27	1999.06.16.	kanca <i>Favory XXVII-9</i>	2697 <b>Favory XXIV-33 (XXVII. tm)</b>	Állami Ménesgazdaság, Szilvásvárad
SZ000160000	2000.05.23.	mén <i>Ligeiro Favory-16</i>	3175 <b>Ligeiro</b>	Állami Ménesgazdaság, Szilvásvárad
SZ01002Ic14	2001.06.20.	kanca <i>Incitato XIV-2</i>	3762 <b>Incitato XIII-2 (Incitato XIV. tm)</b>	Állami Ménesgazdaság, Szilvásvárad
SZ03021Nx25	2003.04.19.	mén <i>Neap. XXI-21</i>	3974 <b>Neap. Allegra XXVI (XXV. tm)</b>	Állami Ménesgazdaság, Szilvásvárad



222 **Maestoso XXX-21**

Kamacsalád: 2.

SZ93021Mj30

Született: 1993.03.30.

Tenyésztője: M-Ny-BEFAG, Szilvásvárad

Színe: szürke

Tulajdonosa: Állami Ménesgazdaság, Szilvásvárad

1945 <b>Maestoso XXIX-15</b> ( <b>Maestoso XXX. tm</b> ) SZ79015Mj29 1979 szürke	1016 <b>Maestoso XXVIII-4</b> ( <b>Maestoso XXIX. tm</b> ) SZ73004Mj28 1973 szürke	5284 <b>Maestoso XXVII-2 (XXVIII)</b> 1959 szürke
	52 <b>Favory XXI</b> SZ72007Fx21 1972 szürke	3501 <b>Favory XVIII-5 (XXI. tm)</b> 1950 szürke
	631 <b>Conversano XX-11</b> ( <b>Conversano XXIII. tm</b> ) SZ70011Co20 1970 szürke	4971 <b>Conversano XVIII-13 (XX)</b> 1957 szürke
194 <b>Conversano XXIII-45</b> SZ89043Co23 1989 szürke	93 <b>Conversano XXII-12</b> SZ74012Co22 1974 szürke	4 <b>Favory XX</b> 1960 szürke
		516 <b>Conv. Bravissima XI (XXII)</b> 1962 fekete
		567 <b>Conversano XVII</b> 1959 szürke

**I V A D É K A I**

azonosítója:	szül. ideje:	ivara és neve:	apja törzskönyvi száma és neve:	tenyésztője:
SZ970040000	1997.05.17.	kanca <i>Ligeiro Maest.-4</i>	3175 <b>Ligeiro</b>	Állami Ménesgazdaság, Szilvásvárad
SZ980080000	1998.06.14.	kanca <i>Ligeiro Maest.-8</i>	3175 <b>Ligeiro</b>	Állami Ménesgazdaság, Szilvásvárad
SZ000150000	2000.04.29.	kanca <i>Ligeiro Maest.-15</i>	3175 <b>Ligeiro</b>	Állami Ménesgazdaság, Szilvásvárad
SZ02007Ic14	2002.04.21.	kanca <i>Incitato XIV-7</i>	3762 <b>Incitato XIII-2 (Incitato XIV. tm)</b>	Állami Ménesgazdaság, Szilvásvárad
SZ03010Fx28	2003.03.18.	kanca <i>Fav. XXVIII-10</i>	4101 <b>Favory Allegra XXVI (XXVIII)</b>	Állami Ménesgazdaság, Szilvásvárad
SZ04035Nx25	2004.02.24.	mén <i>Neap. XXV-35</i>	3974 <b>Neap. Allegra XXVI (XXV. tm)</b>	Állami Ménesgazdaság, Szilvásvárad

223 **Siglavy Capriola X-38**

Kamacsalád: 23.

SZ93038Sc10

Született: 1993.03.27.

Tenyésztője: M-Ny-BEFAG, Szilvásvárad

Színe: szürke

Tulajdonosa: Állami Ménesgazdaság, Szilvásvárad

1506 <b>Siglavy Capriola VIII-31</b> ( <b>Siglavy Capriola X. tm</b> ) SZ78031Sc08 1978 szürke	398 <b>Siglavy Capriola VII-12</b> ( <b>Siglavy Capriola VIII. tm</b> ) SZ68012Sc07 1968 szürke	<b>Siglavy Capriola VII</b> 1944 szürke
	48 <b>Pluto XXVI</b> SZ67010Pl26 1967 szürke	53 <b>Conversano XVII</b> 1952 szürke
	1015 <b>Incitato IX-5 (X. tm)</b> SZ73005Ic09 1973 szürke	4799 <b>Pluto XXII-7 (XXVI. tm)</b> 1956 szürke
166 <b>Incitato X-37</b> SZ85037Ic10 1985 szürke	131 <b>Favory XXIII</b> SZ79002Fx23 1979 szürke	560 <b>Conversano XVII</b> 1957 szürke
		5932 <b>Incitato VIII-7 (IX. tm)</b> 1962 szürke
		4 <b>Favory XX</b> 1960 szürke
		71 <b>Favory XX-14 (XXIII. tm)</b> 1966 szürke
		19 <b>Conversano XX</b> 1970 szürke

**I V A D É K A I**

azonosítója:	szül. ideje:	ivara és neve:	apja törzskönyvi száma és neve:	tenyésztője:
--------------	--------------	----------------	---------------------------------	--------------

## 224 Tulipán VI-1

SZ93001Tu06

Kanacsalád: 15.

Született: 1992.12.19.

Színe: szürke

Tenyésztője: M-Ny-BEFAG, Szilvásvárad

Tulajdonosa: Állami Ménesgazdaság, Szilvásvárad

2589 Tulipán V-5 (Tulipán VI. tm) SZ87005Tu05 1987 szürke	1812 Tulipán III-19 (V. tm) SZ80019Tu03 1980 fekete	915 Tulipán-6 (Tulipán III. tm) 1972 fekete 102 Conversano XXII 1975 szürke
	29 Conversano XX SZ71006Co20 1971 szürke	4971 Conversano XVIII-13 (XX) 1957 szürke 66 Favory XX 1963 szürke
	73 Favory XX-12 (XXIV. tm) SZ66012Fx20 1966 szürke	3162 Favory XVIII-1 (XX. tm) 1949 szürke 566 Pluto XXIII 1958 szürke
165 Favory XXIV-16 SZ85016Fx24 1985 szürke	23 Pluto XXVI-1 SZ70001Pl26 1970 szürke	4799 Pluto XXII-7 (XXVI. tm) 1956 szürke 585 Favory XXI 1961 szürke

### I V A D É K A I

azonosítója:	szül. ideje:	ivara és neve:	apja törzskönyvi száma és neve:	tenyésztője:
SZ970010000	1997.02.02.	kanca 255 <i>Ligeiro Tul.-1</i>	3175 <i>Ligeiro</i>	Állami Ménesgazdaság, Szilvásvárad
SZ980070000	1998.03.23.	mén <i>Ligeiro-7</i>	3175 <i>Ligeiro</i>	Állami Ménesgazdaság, Szilvásvárad
SZ00055Mj30	2000.04.15.	mén <i>Maestoso XXX-55</i>	1945 <i>Maestoso XXIX-15 (XXX. tm)</i>	Állami Ménesgazdaság, Szilvásvárad
SZ01006lc11	2001.04.15.	mén <i>Incitato XI-6</i>	1841 <i>Incitato X-21 (XI. tm)</i>	Állami Ménesgazdaság, Szilvásvárad
SZ02001Nx25	2002.03.30.	mén <i>Neap. XXV-1</i>	3974 <i>Neap. Allegra XXVI (XXV. tm)</i>	Állami Ménesgazdaság, Szilvásvárad
SZ03008Fx28	2003.02.25.	kanca <i>Favory XXVIII-8</i>	4101 <i>Favory Allegra XXVI (XXVIII)</i>	Állami Ménesgazdaság, Szilvásvárad
SZ04024Fx28	2004.01.25.	kanca <i>Fav. XXVIII-24</i>	4101 <i>Favory Allegra XXVI (XXVIII)</i>	Állami Ménesgazdaság, Szilvásvárad

## 225 Conversano XXIV-26

SZ94026Co24

Kanacsalád: 7.

Született: 1994.05.23.

Színe: szürke

Tenyésztője: Állami Ménesgazdaság, Szilvásvárad

Tulajdonosa: Állami Ménesgazdaság, Szilvásvárad

1946 Conversano XXIII-6 (Conversano XXIV. tm) SZ83006Co23 1983 szürke	631 Conversano XX-11 (Conversano XXIII. tm) SZ70011Co20 1970 szürke	4971 Conversano XVIII-13 (XX) 1957 szürke 4 Favory XX 1960 szürke
	52 Favory XXI SZ72007Fx21 1972 szürke	3501 Favory XVIII-5 (XXI. tm) 1950 szürke 559 Conversano XVIII 1957 szürke
	5936 Pluto XXV-20 (Pluto XXVIII. tm) SZ65020Pl25 1965 szürke	5297 Pluto Trofetta (Pluto XXV) 1958 szürke 34 Favory XVIII 1949 szürke
169 Pluto XXVIII-3 SZ84003Pl28 1984 szürke	34 Favory XX SZ66007Fx20 1966 szürke	3162 Favory XVIII-1 (XX. tm) 1949 szürke 52 Conversano XVII 1952 szürke

### I V A D É K A I

azonosítója:	szül. ideje:	ivara és neve:	apja törzskönyvi száma és neve:	tenyésztője:
SZ980050000	1998.03.02.	mén <i>Ligeiro-5</i>	3175 <i>Ligeiro</i>	Állami Ménesgazdaság, Szilvásvárad
SZ99003Fx27	1999.03.10.	kanca <i>262 F. XXVII-3</i>	2697 <i>Favory XXIV-33 (XXVII. tm)</i>	Állami Ménesgazdaság, Szilvásvárad
SZ00015Fx27	2000.02.04.	kanca <i>268 F. XXVII-15</i>	2697 <i>Favory XXIV-33 (XXVII. tm)</i>	Állami Ménesgazdaság, Szilvásvárad
SZ01027Fx27	2001.03.04.	mén <i>Fav. XXVII-27</i>	2697 <i>Favory XXIV-33 (XXVII. tm)</i>	Állami Ménesgazdaság, Szilvásvárad

**226 Favory XXVI-4**

Kancacsalád: 1.

SZ94004Fx26

Született: 1994.03.19.

Tenyésztője: Állami Ménesgazdaság, Szilvásvárad

Színe: szürke

Tulajdonosa: Állami Ménesgazdaság, Szilvásvárad

2437 <b>Favory XXIV-20</b> ( <b>Favory XXVI. tm</b> ) SZ86020Fx24 1986 szürke	73 <b>Favory XX-12 (XXIV. tm)</b> SZ66012Fx20 1966 szürke	3162 <b>Favory XVIII-1 (XX. tm)</b> 1949 szürke
	16 <b>Siglavý Capriola VII</b> SZ68004Sc07 1968 szürke	566 <b>Pluto XXIII</b> 1958 szürke
157 <b>Tulipán III-23</b> SZ81023Tu03 1981 szürke	915 <b>Tulipán-6 (Tulipán III. tm)</b> SZ72006Tu00 1972 fekete	734 <b>Siglavý Capriola IV-1 (VII)</b> 1944 szürke
	78 <b>Pluto XXVI</b> SZ69000P126 1969 szürke	567 <b>Conversano XVII</b> 1959 szürke
		153 <b>Tulipan Caprice VII (Tulipán)</b> 1965 fekete
		51 <b>Neapolitano XIX</b> 1967 szürke
		4799 <b>Pluto XXII-7 (XXVI. tm)</b> 1956 szürke
		502 <b>Conversano XVIII</b> 1956 szürke

**I V A D É K A I**

azonosítója: szül. ideje: ivara és neve:

apja törzskönyvi száma és neve:

tenyésztője:

SZ98009P131 1998.05.13. mén *Pluto XXXI-9*2695 **Pluto XXIX-15 (XXXI. tm)**

Állami Ménesgazdaság, Szilvásvárad

**227 Pluto XXX-5**

Kancacsalád: 16.

SZ94005P130

Született: 1994.02.18.

Tenyésztője: Állami Ménesgazdaság, Szilvásvárad

Színe: szürke

Tulajdonosa: Állami Ménesgazdaság, Szilvásvárad

506 <b>Pluto XXVI-4</b> ( <b>Pluto XXX. tm</b> ) SZ69004P126 1969 szürke	4799 <b>Pluto XXII-7 (XXVI. tm)</b> SZ56007P122 1956 szürke	707 <b>Pluto XX-13 (XXII. tm)</b> 1943 szürke
	561 <b>Conversano XVIII</b> XI000790686 1956	515 <b>Neapolitano XIII</b> 1950 szürke
197 <b>Pluto XXIX-11</b> SZ89011P129 1989 szürke	2027 <b>Pluto Roviga</b> ( <b>Pluto XXIX. tm</b> ) IM72000P129 1972 szürke	2634 <b>Conversano XVI-1 (XVIII)</b> 1948 szürke
	64 <b>Pluto XXVII-32</b> SZ82032P127 1982 szürke	21 <b>Favory XVII</b> 1943 szürke
		<b>Pluto IX Basilica</b> 1962
		73 <b>Roviga</b> 1960
		500 <b>Pluto XXVI-14 (XXVII. tm)</b> 1969 szürke
		119 <b>Tulipán III</b> 1977 fekete

**I V A D É K A I**

azonosítója: szül. ideje: ivara és neve:

apja törzskönyvi száma és neve:

tenyésztője:

228 **Pluto XXX-8**

Kancacsalád: 18.

SZ94008PI30

Született: 1994.04.28.

Tenyésztője: Állami Ménesgazdaság, Szilvásvár

Színe: szürke

Tulajdonosa: Állami Ménesgazdaság, Szilvásvár

506 <b>Pluto XXVI-4</b> ( <b>Pluto XXX. tm</b> ) SZ69004PI26 1969 szürke	4799 <b>Pluto XXII-7 (XXVI. tm)</b> SZ56007PI22 1956 szürke	707 <b>Pluto XX-13 (XXII. tm)</b> 1943 szürke
	561 <b>Conversano XVIII</b> XI000790686 1956	515 <b>Neapolitano XIII</b> 1950 szürke
	1016 <b>Maestoso XXVIII-4</b> ( <b>Maestoso XXIX. tm</b> ) SZ73004Mj28 1973 szürke	2634 <b>Conversano XVI-1 (XVIII)</b> 1948 szürke
163 <b>Maestoso XXIX-42</b> SZ84042Mj29 1984 szürke	45 <b>Pluto XXV</b> SZ65006PI25 1965 szürke	21 <b>Favory XVII</b> 1943 szürke
	4101 <b>Favory Allegra XXVI (XXVIII)</b>	5284 <b>Maestoso XXVII-2 (XXVIII)</b> 1959 szürke
	580 <b>Conversano XVIII</b> 1959 szürke	5297 <b>Pluto Trofetta (Pluto XXV)</b> 1958 szürke
	566 <b>Pluto XXIII</b> 1958 szürke	

## I V A D É K A I

azonosítója: szül. ideje: ivara és neve:

apja törzskönyvi száma és neve:

tenyésztője:

SZ04033Fx28 2004.04.24. kanca Fav. XXI/III-33 4101 Favory Allegra XXVI (XXVIII) Állami Ménesgazdaság, Szilvásvár

229 **Siglavý Capriola X-43**

Kancacsalád: 1.

SZ94043Sc10

Született: 1994.01.25.

Tenyésztője: Állami Ménesgazdaság, Szilvásvár

Színe: szürke

Tulajdonosa: Állami Ménesgazdaság, Szilvásvár

1506 <b>Siglavý Capriola VIII-31</b> ( <b>Siglavý Capriola X. tm</b> ) SZ78031Sc08 1978 szürke	398 <b>Siglavý Capriola VII-12</b> ( <b>Siglavý Capriola VIII. tm</b> ) SZ68012Sc07 1968 szürke	<b>Siglavý Capriola VII</b> 1944 szürke
	48 <b>Pluto XXVI</b> SZ67010PI26 1967 szürke	53 <b>Conversano XVII</b> 1952 szürke
	71 <b>Favory XX-14 (XXIII. tm)</b> SZ66014Fx20 1966 szürke	4799 <b>Pluto XXII-7 (XXVI. tm)</b> 1956 szürke
147 <b>Favory XXIII-35</b> SZ81035Fx23 1981 szürke	37 <b>Conversano XX-10</b> SZ70010Co20 1970 szürke	560 <b>Conversano XVII</b> 1957 szürke
	4101 <b>Favory Allegra XXVI (XXVIII)</b>	3162 <b>Favory XVIII-1 (XX. tm)</b> 1949 szürke
	82 <b>Siglavý Capriola VI</b> 1955 szürke	4971 <b>Conversano XVIII-13 (XX)</b> 1957 szürke
	20 <b>Favory XVIII-9</b> 1954 szürke	

## I V A D É K A I

azonosítója: szül. ideje: ivara és neve:

apja törzskönyvi száma és neve:

tenyésztője:

SZ99041Mj30	1999.05.09.	mén	<i>Maestoso XXX-41</i>	1945	<b>Maestoso XXIX-15 (XXX. tm)</b>	Állami Ménesgazdaság, Szilvásvár
SZ00020Fx27	2000.05.15.	kanca	<i>269 F. XXVII-20</i>	2697	<b>Favory XXIV-33 (XXVII. tm)</b>	Állami Ménesgazdaság, Szilvásvár
SZ01028Fx27	2001.04.16.	kanca	<i>Favory XVII-28</i>	2697	<b>Favory XXIV-33 (XXVII. tm)</b>	Állami Ménesgazdaság, Szilvásvár
SZ02014Nx25	2002.06.08.	mén	<i>Neap. XXV-14</i>	3974	<b>Neap. Allegra XXVI (XXV. tm)</b>	Állami Ménesgazdaság, Szilvásvár
SZ03018Fx28	2003.05.08.	kanca	<i>Fav. XXI/III-18</i>	4101	<b>Favory Allegra XXVI (XXVIII)</b>	Állami Ménesgazdaság, Szilvásvár
SZ04037Nx25	2004.04.13.	mén	<i>Neap. XXV-37</i>	3974	<b>Neap. Allegra XXVI (XXV. tm)</b>	Állami Ménesgazdaság, Szilvásvár

## 230 Tulipán VI-12

SZ94012Tu06

Kancacsalád: 7.

Született: 1994.03.28.

Színe: pej

Tenyésztője: Állami Ménesgazdaság, Szilvásvárad

Tulajdonosa: Állami Ménesgazdaság, Szilvásvárad

2589 Tulipán V-5 (Tulipán VI. tm) SZ87005Tu05 1987 szürke	1812 Tulipán III-19 (V. tm) SZ80019Tu03 1980 fekete	915 Tulipán-6 (Tulipán III. tm) 1972 fekete
	29 Conversano XX SZ71006Co20 1971 szürke	102 Conversano XXII 1975 szürke
126 Favory XXII-9 SZ78009Fx22 1978 szürke	5314 Favory XX-7 (XXII. tm) SZ60007Fx20 1960 szürke	3162 Favory XVIII-1 (XX. tm) 1949 szürke
	70 Tulipán SZ71001Tu00 1971 fekete	527 Neapolitano XIII 1951 szürke
		153 Tulipán Caprice VII (Tulipán) 1965 fekete
		12 Incitato VIII 1963 fekete

## I V A D É K A I

azonosítója:	szül. ideje:	ivara és neve:	apja törzskönyvi száma és neve:	tenyésztője:
SZ98008Sy12	1998.06.29.	mén <i>Siglavý XII-8</i>	3013 <b>Siglavý Mara VII-7 (XII. tm)</b>	Állami Ménesgazdaság, Szilvásvárad
SZ99044Mj30	1999.05.30.	mén <i>Maestoso XXX-44</i>	1945 <b>Maestoso XXIX-15 (XXX. tm)</b>	Állami Ménesgazdaság, Szilvásvárad
SZ00062Co24	2000.07.04.	mén <i>Conv. XXIV-62</i>	1946 <b>Conversano XXIII-6 (XXIV. tm)</b>	Állami Ménesgazdaság, Szilvásvárad
SZ01071Co24	2001.05.31.	kanca <i>Conv. XXIV-71</i>	1946 <b>Conversano XXIII-6 (XXIV. tm)</b>	Állami Ménesgazdaság, Szilvásvárad
SZ02004Nx25	2002.05.02.	mén <i>Neap. XXV-4</i>	3974 <b>Neap. Allegra XXVI (XXV. tm)</b>	Állami Ménesgazdaság, Szilvásvárad
SZ03003Pl32	2003.04.25.	mén <i>Pluto XXXII-3</i>	3975 <b>Pluto Prismo (Pluto XXXII. tm)</b>	Állami Ménesgazdaság, Szilvásvárad
SZ04039Fx28	2004.06.21.	mén <i>Fav. XXVIII-39</i>	4101 <b>Favory Allegra XXVI (XXVIII)</b>	Állami Ménesgazdaság, Szilvásvárad

## 231 Tulipán VI-14

SZ94014Tu06

Kancacsalád: 7.

Született: 1994.05.17.

Színe: szürke

Tenyésztője: Állami Ménesgazdaság, Szilvásvárad

Tulajdonosa: Állami Ménesgazdaság, Szilvásvárad

2589 Tulipán V-5 (Tulipán VI. tm) SZ87005Tu05 1987 szürke	1812 Tulipán III-19 (V. tm) SZ80019Tu03 1980 fekete	915 Tulipán-6 (Tulipán III. tm) 1972 fekete
	29 Conversano XX SZ71006Co20 1971 szürke	102 Conversano XXII 1975 szürke
152 Conversano XXIII-1 SZ83001Co23 1982 szürke	631 Conversano XX-11 (Conversano XXIII. tm) SZ70011Co20 1970 szürke	4971 Conversano XVIII-13 (XX) 1957 szürke
	30 Pluto XXVI SZ70006Pl26 1970 szürke	4 Favory XX 1960 szürke
		4799 Pluto XXII-7 (XXVI. tm) 1956 szürke
		34 Favory XX 1966 szürke

## I V A D É K A I

azonosítója:	szül. ideje:	ivara és neve:	apja törzskönyvi száma és neve:	tenyésztője:
SZ99012Fx27	1999.10.15.	mén <i>Favory XXVII-12</i>	2697 <b>Favory XXIV-33 (XXVII. tm)</b>	Állami Ménesgazdaság, Szilvásvárad
SZ01003Ie14	2001.07.29.	kanca <i>Incitato XIV-3</i>	3762 <b>Incitato XIII-2 (Incitato XIV. tm)</b>	Állami Ménesgazdaság, Szilvásvárad
SZ02016Nx25	2002.06.25.	kanca <i>284 N. XXV-16</i>	3974 <b>Neap. Allegra XXVI (XXV. tm)</b>	Állami Ménesgazdaság, Szilvásvárad
SZ03028Nx25	2003.05.21.	kanca <i>Neap. XXI-28</i>	3974 <b>Neap. Allegra XXVI (XXV. tm)</b>	Állami Ménesgazdaság, Szilvásvárad

232 **Conversano XXIV-35**

Kancacsalád: 23.

SZ95035Co24

Született: 1995.06.02.

Tenyésztője: Állami Ménesgazdaság, Szilvásvár

Színe: szürke

Tulajdonosa: Állami Ménesgazdaság, Szilvásvár

1946 <b>Conversano XXIII-6</b> ( <b>Conversano XXIV. tm</b> ) SZ83006Co23 1983 szürke	631 <b>Conversano XX-11</b> ( <b>Conversano XXIII. tm</b> ) SZ70011Co20 1970 szürke	4971 <b>Conversano XVIII-13 (XX)</b> 1957 szürke
	52 <b>Favory XXI</b> SZ72007Fx21 1972 szürke	4 <b>Favory XX</b> 1960 szürke
92 <b>Conversano XXII-6</b> SZ74006Co22 1974 szürke	516 <b>Conversano Bravissima XI</b> ( <b>Conversano XXII. tm</b> ) IM62000Co22 1962 fekete	1159 <b>Conversano Pakra V</b> 1941 fekete
	32 <b>Maestoso XXVII</b> SZ63001Mj27 1963 szürke	94 <b>Bravissima XI</b> 1948 szürke
		4545 <b>Maestoso I-8 (XXVII. tm)</b> 1944 szürke
		38 <b>Favory XIX</b> 1955 szürke

**I V A D É K A I**

azonosítója: szül. ideje: ivara és neve:

apja törzskönyvi száma és neve:

tenyésztője:

SZ02015Mj32	2002.08.09.	kanca <i>Maest. XXXII-15</i>	3760	<b>Maestoso XXX-24 (XXXII. tm)</b>	Állami Ménesgazdaság, Szilvásvár
SZ03033Nx25	2003.07.06.	kanca <i>Neap. XXI-33</i>	3974	<b>Neap. Allegra XXVI (XXV. tm)</b>	Állami Ménesgazdaság, Szilvásvár

233 **Favory XXVI-12**

Kancacsalád: 1.

SZ95012Fx26

Született: 1995.02.04.

Tenyésztője: Állami Ménesgazdaság, Szilvásvár

Színe: szürke

Tulajdonosa: Állami Ménesgazdaság, Szilvásvár

2437 <b>Favory XXIV-20</b> ( <b>Favory XXVI. tm</b> ) SZ86020Fx24 1986 szürke	73 <b>Favory XX-12 (XXIV. tm)</b> SZ66012Fx20 1966 szürke	3162 <b>Favory XVIII-1 (XX. tm)</b> 1949 szürke
	16 <b>Siglavý Capriola VII</b> SZ68004Sc07 1968 szürke	566 <b>Pluto XXIII</b> 1958 szürke
200 <b>Pluto XXIX-18</b> SZ89018Pl29 1989 szürke	2027 <b>Pluto Roviga</b> ( <b>Pluto XXIX. tm</b> ) IM72000Pl29 1972 szürke	734 <b>Siglavý Capriola IV-1 (VII)</b> 1944 szürke
	145 <b>Maestoso XXIX</b> SZ80027Mj29 1980 szürke	567 <b>Conversano XVII</b> 1959 szürke
		<b>Pluto IX Basilica</b> 1962
		73 <b>Roviga</b> 1960
		1016 <b>Maestoso XXVIII-4 (XXIX)</b> 1973 szürke
		47 <b>Pluto XXV</b> 1965 szürke

**I V A D É K A I**

azonosítója: szül. ideje: ivara és neve:

apja törzskönyvi száma és neve:

tenyésztője:

SZ990110000	1999.08.20.	kanca <i>266 Ligeiro F.-11</i>	3175	<b>Ligeiro</b>	Állami Ménesgazdaság, Szilvásvár
SZ000210000	2000.09.01.	mén <i>Ligeiro Fav.-21</i>	3175	<b>Ligeiro</b>	Állami Ménesgazdaság, Szilvásvár

## 234 Favory XXVI-15

SZ95015Fx26

Kanacsalád: 18.

Született: 1995.02.24.

Tenyésztője: Állami Ménesgazdaság, Szilvásvárad

Színe: szürke

Tulajdonosa: Állami Ménesgazdaság, Szilvásvárad

2437 Favory XXIV-20 (Favory XXVI. tm) SZ86020Fx24 1986 szürke	73 Favory XX-12 (XXIV. tm) SZ66012Fx20 1966 szürke	3162 Favory XVIII-1 (XX. tm) 1949 szürke
	16 Siglavy Capriola VII SZ68004Sc07 1968 szürke	566 Pluto XXIII 1958 szürke
	2245 Favory Dubovina (Favory XXV. tm) IM64000Fx25 1964 szürke	734 Siglavy Capriola IV-1 (VII) 1944 szürke
209 Favory XXV-13 SZ90013Fx25 1990 szürke	164 Favory XXIV-15 SZ85015Fx24 1985 szürke	567 Conversano XVII 1959 szürke
	21 Dubovina 1946	236 Favory XI Bora I 1956
	73 Favory XX-12 (XXIV. tm) 1966 szürke	5 Pluto XXVI 1971 szürke

### I V A D É K A I

azonosítója:	szül. ideje:	ivara és neve:	apja törzskönyvi száma és neve:	tenyésztője:
SZ00052Mj30	2000.01.23.	mén <i>Maestoso XXX-52</i>	1945 <b>Maestoso XXIX-15 (XXX. tm)</b>	Állami Ménesgazdaság, Szilvásvárad
SZ01004Mj32	2001.05.03.	mén <i>Maest. XXXII-4</i>	3760 <b>Maestoso XXX-24 (XXXII. tm)</b>	Állami Ménesgazdaság, Szilvásvárad
SZ02003Nx25	2002.04.28.	mén <i>Neap. XXV-3</i>	3974 <b>Neap. Allegra XXVI (XXV. tm)</b>	Állami Ménesgazdaság, Szilvásvárad
SZ03013Fx28	2003.04.19.	kanca <i>Fav. XXVIII-13</i>	4101 <b>Favory Allegra XXVI (XXVIII)</b>	Állami Ménesgazdaság, Szilvásvárad
SZ04018Ic14	2004.06.28.	kanca <i>Incitato XIV-18</i>	3762 <b>Incitato XIII-2 (Incitato XIV. tm)</b>	Állami Ménesgazdaság, Szilvásvárad

## 235 Favory XXVI-16

SZ95016Fx26

Kanacsalád: 10.

Született: 1995.03.11.

Tenyésztője: Állami Ménesgazdaság, Szilvásvárad

Színe: szürke

Tulajdonosa: Állami Ménesgazdaság, Szilvásvárad

2437 Favory XXIV-20 (Favory XXVI. tm) SZ86020Fx24 1986 szürke	73 Favory XX-12 (XXIV. tm) SZ66012Fx20 1966 szürke	3162 Favory XVIII-1 (XX. tm) 1949 szürke
	16 Siglavy Capriola VII SZ68004Sc07 1968 szürke	566 Pluto XXIII 1958 szürke
	500 Pluto XXVI-14 (Pluto XXVII. tm) SZ69014Pl26 1969 szürke	734 Siglavy Capriola IV-1 (VII) 1944 szürke
120 Pluto XXVII-15 SZ77015Pl27 1977 pej	44 Pluto XXV SZ65002Pl25 1965 szürke	567 Conversano XVII 1959 szürke
	4799 Pluto XXII-7 (XXVI. tm) 1956 szürke	576 Favory XX 1960 szürke
	5297 Pluto Trofetta (Pluto XXV) 1958 szürke	53 Conversano XVII 1952 szürke

### I V A D É K A I

azonosítója:	szül. ideje:	ivara és neve:	apja törzskönyvi száma és neve:	tenyésztője:
SZ01068Co24	2001.03.28.	kanca <i>274 C. XXIV-68</i>	1946 <b>Conversano XXIII-6 (XXIV. tm)</b>	Állami Ménesgazdaság, Szilvásvárad
SZ03006Fx28	2003.02.20.	mén <i>Fav. XXVIII-6</i>	4101 <b>Favory Allegra XXVI (XXVIII)</b>	Állami Ménesgazdaság, Szilvásvárad
SZ04035Fx28	2004.05.29.	kanca <i>Fav. XXVIII-35</i>	4101 <b>Favory Allegra XXVI (XXVIII)</b>	Állami Ménesgazdaság, Szilvásvárad

## 236 Favory XXVI-19

SZ95019Fx26

Kancacsalád: 7.

Született: 1995.05.10.

Színe: szürke

Tenyésztője: Állami Ménesgazdaság, Szilvásvárad

Tulajdonosa: Állami Ménesgazdaság, Szilvásvárad

2437 <b>Favory XXIV-20</b> ( <b>Favory XXVI. tm</b> ) SZ86020Fx24 1986 szürke	73 <b>Favory XX-12 (XXIV. tm)</b> SZ66012Fx20 1966 szürke	3162 <b>Favory XVIII-1 (XX. tm)</b> 1949 szürke
	16 <b>Siglavý Capriola VII</b> SZ68004Sc07 1968 szürke	566 <b>Pluto XXIII</b> 1958 szürke
	915 <b>Tulipán-6</b> ( <b>Tulipán III. tm</b> ) SZ72006Tu00 1972 fekete	734 <b>Siglavý Capriola IV-1 (VII)</b> 1944 szürke
156 <b>Tulipán III-32</b> SZ83032Tu03 1983 szürke	34 <b>Favory XX</b> SZ66007Fx20 1966 szürke	567 <b>Conversano XVII</b> 1959 szürke
	415 <b>Tulipán-6</b> ( <b>Tulipán III. tm</b> ) SZ72006Tu00 1972 fekete	153 <b>Tulipán Caprice VII (Tulipán)</b> 1965 fekete
	51 <b>Neapolitano XIX</b> 1967 szürke	3162 <b>Favory XVIII-1 (XX. tm)</b> 1949 szürke
		52 <b>Conversano XVII</b> 1952 szürke

### I V A D É K A I

azonosítója:	szül. ideje:	ivara és neve:	apja törzskönyvi száma és neve:	tenyésztője:
SZ00053Mj30	2000.02.05.	kanca <i>Maestoso XXX-53</i>	1945 <b>Maestoso XXIX-15 (XXX. tm)</b>	Állami Ménesgazdaság, Szilvásvárad
SZ01006Mj32	2001.05.26.	kanca <i>Maestoso XXXII-6</i>	3760 <b>Maestoso XXX-24 (XXXII. tm)</b>	Állami Ménesgazdaság, Szilvásvárad
SZ04028Fx28	2004.04.01.	mén <i>Fav. XXI/III-28</i>	4101 <b>Favory Allegra XXVI (XXVIII)</b>	Állami Ménesgazdaság, Szilvásvárad

## 237 Incitato XIII-13

SZ95013Ic13

Kancacsalád: 7.

Született: 1995.06.04.

Színe: szürke

Tenyésztője: Állami Ménesgazdaság, Szilvásvárad

Tulajdonosa: Állami Ménesgazdaság, Szilvásvárad

2176 <b>Incitato X-33</b> ( <b>Incitato XIII. tm</b> ) SZ84033Ic10 1984 szürke	1015 <b>Incitato IX-5 (X. tm)</b> SZ73005Ic09 1973 szürke	5932 <b>Incitato VIII-7 (IX. tm)</b> 1962 szürke
	26 <b>Favory XXI</b> SZ74007Fx21 1974 szürke	4 <b>Favory XX</b> 1960 szürke
	915 <b>Tulipán-6</b> ( <b>Tulipán III. tm</b> ) SZ72006Tu00 1972 fekete	3501 <b>Favory XVIII-5 (XXI. tm)</b> 1950 szürke
193 <b>Tulipán III-59</b> SZ88059Tu03 1988 szürke	30 <b>Pluto XXVI-6</b> SZ70006Pl26 1970 szürke	89 <b>Siglavý Capriola VII</b> 1967 szürke
	415 <b>Tulipán-6</b> ( <b>Tulipán III. tm</b> ) SZ72006Tu00 1972 fekete	153 <b>Tulipán Caprice VII (Tulipán)</b> 1965 fekete
	51 <b>Neapolitano XIX</b> 1967 szürke	4799 <b>Pluto XXII-7 (XXVI. tm)</b> 1956 szürke
		34 <b>Favory XX</b> 1966 szürke

### I V A D É K A I

azonosítója:	szül. ideje:	ivara és neve:	apja törzskönyvi száma és neve:	tenyésztője:
SZ99011Fx27	1999.	mén <i>4182 F.XXVII-11</i>	2697 <b>Favory XXIV-33 (XXVII. tm)</b>	Állami Ménesgazdaság, Szilvásvárad
SZ01032Fx27	2001.09.13.	mén <i>Fav. XXI/II-32</i>	2697 <b>Favory XXIV-33 (XXVII. tm)</b>	Állami Ménesgazdaság, Szilvásvárad
SZ04048Fx28	2004.09.16.	kanca <i>Fav. XXI/III-48</i>	4101 <b>Favory Allegra XXVI (XXVIII)</b>	Állami Ménesgazdaság, Szilvásvárad



## 239 Siglavy Capriola X-49

Kancacsalád: 26.

SZ95049Sc10

Született: 1995.02.25.

Tenyésztője: Állami Ménesgazdaság, Szilvásvárad

Színe: szürke

Tulajdonosa: Állami Ménesgazdaság, Szilvásvárad

1506 <b>Siglavy Capriola VIII-31</b> ( <b>Siglavy Capriola X. tm</b> ) SZ78031Sc08 1978 szürke	398 <b>Siglavy Capriola VII-12</b> ( <b>Siglavy Capriola VIII. tm</b> ) SZ68012Sc07 1968 szürke	<b>Siglavy Capriola VII</b> 1944 szürke <b>53 Conversano XVII</b> 1952 szürke
	48 <b>Pluto XXVI</b> SZ67010Pl26 1967 szürke	4799 <b>Pluto XXII-7 (XXVI. tm)</b> 1956 szürke <b>560 Conversano XVII</b> 1957 szürke
	631 <b>Conversano XX-11</b> ( <b>Conversano XXIII. tm</b> ) SZ70011Co20 1970 szürke	4971 <b>Conversano XVIII-13 (XX)</b> 1957 szürke <b>4 Favory XX</b> 1960 szürke
179 <b>Conversano XXIII-34</b> SZ87034Co23 1986 szürke	1 <b>Favory XXI-4</b> SZ71004Fx21 1971 szürke	3501 <b>Favory XVIII-5 (XXI. tm)</b> 1950 szürke <b>1 Incitato VIII</b> 1955 szürke

### I V A D É K A I

azonosítója:	szül. ideje:	ivara és neve:	apja törzskönyvi száma és neve:	tenyésztője:
SZ99036Mj30	1999.03.01.	kanca 263 <i>M. XXX-36</i>	1945 <b>Maestoso XXIX-15 (XXX. tm)</b>	Állami Ménesgazdaság, Szilvásvárad
SZ00056Mj30	2000.04.24.	kanca 271 <i>M. XXX-56</i>	1945 <b>Maestoso XXIX-15 (XXX. tm)</b>	Állami Ménesgazdaság, Szilvásvárad
SZ01007Mj32	2001.06.11.	mén <i>Maest. XXXII-7</i>	3760 <b>Maestoso XXX-24 (XXXII. tm)</b>	Állami Ménesgazdaság, Szilvásvárad
SZ02013Mj32	2002.05.14.	kanca <i>Maest. XXXII-13</i>	3760 <b>Maestoso XXX-24 (XXXII. tm)</b>	Állami Ménesgazdaság, Szilvásvárad
SZ03034Nx25	2003.08.08.	mén <i>Neap. XXI-34</i>	3974 <b>Neap. Allegra XXVI (XXV. tm)</b>	Állami Ménesgazdaság, Szilvásvárad
SZ04045Nx25	2004.08.19.	kanca <i>Neap. XXI-45</i>	3974 <b>Neap. Allegra XXVI (XXV. tm)</b>	Állami Ménesgazdaság, Szilvásvárad

## 240 Siglavy Capriola X-56

Kancacsalád: 18.

SZ95056Sc10

Született: 1995.06.04.

Tenyésztője: Állami Ménesgazdaság, Szilvásvárad

Színe: szürke

Tulajdonosa: Állami Ménesgazdaság, Szilvásvárad

1506 <b>Siglavy Capriola VIII-31</b> ( <b>Siglavy Capriola X. tm</b> ) SZ78031Sc08 1978 szürke	398 <b>Siglavy Capriola VII-12</b> ( <b>Siglavy Capriola VIII. tm</b> ) SZ68012Sc07 1968 szürke	<b>Siglavy Capriola VII</b> 1944 szürke <b>53 Conversano XVII</b> 1952 szürke
	48 <b>Pluto XXVI</b> SZ67010Pl26 1967 szürke	4799 <b>Pluto XXII-7 (XXVI. tm)</b> 1956 szürke <b>560 Conversano XVII</b> 1957 szürke
	1015 <b>Incitato IX-5 (X. tm)</b> SZ73005Ic09 1973 szürke	5932 <b>Incitato VIII-7 (IX. tm)</b> 1962 szürke <b>4 Favory XX</b> 1960 szürke
11 <b>Incitato X-20</b> SZ81020Ic10 1981 szürke	103 <b>Maestoso XXVIII-25</b> SZ75025Mj28 1975 szürke	5284 <b>Maestoso XXVII-2 (XXVIII)</b> 1959 szürke <b>66 Favory XX</b> 1963 szürke

### I V A D É K A I

azonosítója:	szül. ideje:	ivara és neve:	apja törzskönyvi száma és neve:	tenyésztője:
SZ00016Fx27	2000.02.10.	kanca <i>Fav. XXVII-16</i>	2697 <b>Favory XXIV-33 (XXVII. tm)</b>	Állami Ménesgazdaság, Szilvásvárad
SZ01030Fx27	2001.06.05.	mén <i>Fav. XXVII-30</i>	2697 <b>Favory XXIV-33 (XXVII. tm)</b>	Állami Ménesgazdaság, Szilvásvárad
SZ02008Nx25	2002.05.13.	mén <i>Neap. XXI-8</i>	3974 <b>Neap. Allegra XXVI (XXV. tm)</b>	Állami Ménesgazdaság, Szilvásvárad
SZ03022Nx25	2003.04.23.	kanca <i>Neap. XXI-22</i>	3974 <b>Neap. Allegra XXVI (XXV. tm)</b>	Állami Ménesgazdaság, Szilvásvárad

241 **Conversano XXIV-38**

Kancacsalád: 7.

SZ96038Co24

Született: 1996.03.04.

Tenyésztője: Állami Ménesgazdaság, Szilvásvár

Színe: szürke

Tulajdonosa: Állami Ménesgazdaság, Szilvásvár

1946 <b>Conversano XXIII-6</b> ( <b>Conversano XXIV. tm</b> ) SZ83006Co23 1983 szürke	631 <b>Conversano XX-11</b> ( <b>Conversano XXIII. tm</b> ) SZ70011Co20 1970 szürke	4971 <b>Conversano XVIII-13 (XX)</b> 1957 szürke
	52 <b>Favory XXI</b> SZ72007Fx21 1972 szürke	4 <b>Favory XX</b> 1960 szürke
126 <b>Favory XXII-9</b> SZ78009Fx22 1978 szürke	5314 <b>Favory XX-7 (XXII. tm)</b> SZ60007Fx20 1960 szürke	3501 <b>Favory XVIII-5 (XXI. tm)</b> 1950 szürke
	70 <b>Tulipán</b> SZ71001Tu00 1971 fekete	559 <b>Conversano XVIII</b> 1957 szürke
		3162 <b>Favory XVIII-1 (XX. tm)</b> 1949 szürke
		527 <b>Neapolitano XIII</b> 1951 szürke
		153 <b>Tulipan Caprice VII (Tulipán)</b> 1965 fekete
		12 <b>Incitato VIII</b> 1963 fekete
<b>I V A D É K A I</b>		
azonosítója:	szül. ideje:	ivara és neve:
SZ01001Mj32	2001.02.25.	kanca <i>Maest. XXXII-1</i>
		3760 <b>Maestoso XXX-24 (XXXII. tm)</b>
		Állami Ménesgazdaság, Szilvásvár

242 **Favory XXVI-30**

Kancacsalád: 15.

SZ96030Fx26

Született: 1996.05.01.

Tenyésztője: Állami Ménesgazdaság, Szilvásvár

Színe: szürke

Tulajdonosa: Állami Ménesgazdaság, Szilvásvár

2437 <b>Favory XXIV-20</b> ( <b>Favory XXVI. tm</b> ) SZ86020Fx24 1986 szürke	73 <b>Favory XX-12 (XXIV. tm)</b> SZ66012Fx20 1966 szürke	3162 <b>Favory XVIII-1 (XX. tm)</b> 1949 szürke
	16 <b>Siglavý Capriola VII</b> SZ68004Sc07 1968 szürke	566 <b>Pluto XXIII</b> 1958 szürke
203 <b>Siglavý Capriola X-9</b> SZ89009Sc10 1989 szürke	1506 <b>Siglavý Capriola VIII-31</b> ( <b>Siglavý Capriola X. tm</b> ) SZ78031Sc08 1978 szürke	734 <b>Siglavý Capriola IV-1 (VII)</b> 1944 szürke
	57 <b>Conversano XX</b> SZ72002Co20 1972 szürke	567 <b>Conversano XVII</b> 1959 szürke
		398 <b>Siglavý Capriola VII-12 (VIII)</b> 1968 szürke
		48 <b>Pluto XXVI</b> 1967 szürke
		4971 <b>Conversano XVIII-13 (XX)</b> 1957 szürke
		40 <b>Favory XX</b> 1964 szürke
<b>I V A D É K A I</b>		
azonosítója:	szül. ideje:	ivara és neve:
SZ00054Mj30	2000.03.17.	kanca <i>Maest. XXX-54</i>
SZ02002Nx25	2002.04.22.	mén <i>Neap. XXV-2</i>
SZ03012Fx28	2003.04.10.	kanca <i>Fav. XXVIII-12</i>
SZ04032Fx28	2004.04.21.	kanca <i>Fav. XXVIII-32</i>
		1945 <b>Maestoso XXIX-15 (XXX. tm)</b>
		3974 <b>Neap. Allegra XXVI (XXV. tm)</b>
		4101 <b>Favory Allegra XXVI (XXVIII)</b>
		4101 <b>Favory Allegra XXVI (XXVIII)</b>
		Állami Ménesgazdaság, Szilvásvár
		Állami Ménesgazdaság, Szilvásvár
		Állami Ménesgazdaság, Szilvásvár
		Állami Ménesgazdaság, Szilvásvár

243 **Incitato XIII-17**

SZ96017Ic13

Kancacsalád: 7.

Született: 1996.01.28.

Színe: szürke

Tenyésztője: Állami Ménesgazdaság, Szilvásvárad

Tulajdonosa: Állami Ménesgazdaság, Szilvásvárad

2176 <b>Incitato X-33</b> ( <b>Incitato XIII. tm</b> ) SZ84033Ic10 1984 szürke	1015 <b>Incitato IX-5 (X. tm)</b> SZ73005Ic09 1973 szürke	5932 <b>Incitato VIII-7 (IX. tm)</b> 1962 szürke
	26 <b>Favory XXI</b> SZ74007Fx21 1974 szürke	4 <b>Favory XX</b> 1960 szürke
	26 <b>Favory XXI</b> SZ74007Fx21 1974 szürke	3501 <b>Favory XVIII-5 (XXI. tm)</b> 1950 szürke
152 <b>Conversano XXIII-1</b> SZ83001Co23 1982 szürke	631 <b>Conversano XX-11</b> ( <b>Conversano XXIII. tm</b> ) SZ70011Co20 1970 szürke	4971 <b>Conversano XVIII-13 (XX)</b> 1957 szürke
	30 <b>Pluto XXVI</b> SZ70006Pl26 1970 szürke	4 <b>Favory XX</b> 1960 szürke
	30 <b>Pluto XXVI</b> SZ70006Pl26 1970 szürke	4799 <b>Pluto XXII-7 (XXVI. tm)</b> 1956 szürke
		34 <b>Favory XX</b> 1966 szürke

**I V A D É K A I**

azonosítója:	szül. ideje:	ivara és neve:	apja törzskönyvi száma és neve:	tenyésztője:
SZ00002Sc13	2000.09.24.	mén <i>Siglavý XIII-2</i>	3571 <b>Siglavý Stória-84 (Sigl. XIII. tm)</b>	Állami Ménesgazdaság, Szilvásvárad
SZ03005Fx28	2003.02.05.	mén <i>Favory XXVIII-5</i>	4101 <b>Favory Allegra XXVI (XXVIII)</b>	Állami Ménesgazdaság, Szilvásvárad
SZ04034Fx28	2004.05.04.	mén <i>Fav. XXVIII-34</i>	4101 <b>Favory Allegra XXVI (XXVIII)</b>	Állami Ménesgazdaság, Szilvásvárad

244 **Incitato XIII-20**

SZ96020Ic13

Kancacsalád: 16.

Született: 1996.04.27.

Színe: szürke

Tenyésztője: Állami Ménesgazdaság, Szilvásvárad

Tulajdonosa: Állami Ménesgazdaság, Szilvásvárad

2176 <b>Incitato X-33</b> ( <b>Incitato XIII. tm</b> ) SZ84033Ic10 1984 szürke	1015 <b>Incitato IX-5 (X. tm)</b> SZ73005Ic09 1973 szürke	5932 <b>Incitato VIII-7 (IX. tm)</b> 1962 szürke
	26 <b>Favory XXI</b> SZ74007Fx21 1974 szürke	4 <b>Favory XX</b> 1960 szürke
	26 <b>Favory XXI</b> SZ74007Fx21 1974 szürke	3501 <b>Favory XVIII-5 (XXI. tm)</b> 1950 szürke
64 <b>Pluto XXVII-32</b> SZ82032Pl27 1982 szürke	500 <b>Pluto XXVI-14</b> ( <b>Pluto XXVII. tm</b> ) SZ69014Pl26 1969 szürke	4799 <b>Pluto XXII-7 (XXVI. tm)</b> 1956 szürke
	119 <b>Tulipán III</b> SZ77001Tu03 1977 fekete	89 <b>Siglavý Capriola VII</b> 1967 szürke
	119 <b>Tulipán III</b> SZ77001Tu03 1977 fekete	4799 <b>Pluto XXII-7 (XXVI. tm)</b> 1956 szürke
		576 <b>Favory XX</b> 1960 szürke
		915 <b>Tulipán-6 (Tulipán III. tm)</b> 1972 fekete
		7 <b>Favory XX</b> 1963 fekete

**I V A D É K A I**

azonosítója:	szül. ideje:	ivara és neve:	apja törzskönyvi száma és neve:	tenyésztője:
SZ02034Fx27	2002.02.23.	mén <i>Fav. XXVII-34</i>	2697 <b>Favory XXIV-33 (XXVII. tm)</b>	Állami Ménesgazdaság, Szilvásvárad
SZ03015Fx28	2003.05.04.	kanca <i>Fav. XXVIII-15</i>	4101 <b>Favory Allegra XXVI (XXVIII)</b>	Állami Ménesgazdaság, Szilvásvárad
SZ04044Nx25	2004.08.03.	mén <i>Neap. XXI-44</i>	3974 <b>Neap. Allegra XXVI (XXV. tm)</b>	Állami Ménesgazdaság, Szilvásvárad

## 246 **Thais XXXIX**

IM931682001

*Született:* 1993.04.05.

*Színe:* szürke

*Tenyésztője:* Nemzeti Ménes, Lipica, Szlovénia

*Tulajdonosa:* Állami Ménesgazdaság, Szilvásvár

<p>947 <b>Favory Allegra XXVI</b> XI000790648 1987</p>	<p>2245 <b>Favory Dubovina</b> (<b>Favory XXV. tm</b>) IM64000Fx25 1964 szürke</p> <hr/> <p>527 <b>Allegra XXVI</b> XI000210311 1969</p>	<p>236 <b>Favory XI Bora I</b> 1956</p> <hr/> <p>21 <b>Dubovina</b> 1946</p> <hr/> <p>461 <b>Neapolitano Capriola V</b> 1965</p> <hr/> <p>358 <b>Allegra XXII</b> 1961</p>
<p>881 <b>Thais XXXII</b> XI000790653 1985</p>	<p>662 <b>Conversano Wera III</b> XI000790657 1976</p> <hr/> <p>588 <b>Thais XXIII</b> XI000790654 1973</p>	<p>305 <b>Conversano Dubovina</b> 1958</p> <hr/> <p>446 <b>Wera III</b> 1964</p> <hr/> <p>188 <b>Favory Sana I</b> 1960</p> <hr/> <p>450 <b>Thais XXI</b> 1964</p>

### I V A D É K A I

<i>azonosítója:</i>	<i>szül. ideje:</i>	<i>ivara és neve:</i>	<i>apja törzskönyvi száma és neve:</i>	<i>tenyésztője:</i>
L 011880000	2001.04.12.	mén <i>Pluto Mitya</i>	<b>Pluto Steaka XVI</b>	Állami Ménesgazdaság, Szilvásvár
SZ02038Fx27	2002.04.26.	kanca 276 <i>F. XXVII-38</i>	2697 <b>Favory XXIV-33 (XXVII. tm)</b>	Állami Ménesgazdaság, Szilvásvár

## 247 **Conversano XXIV-46**

SZ97046Co24

*Kanccsalád:* 18.

*Született:* 1997.05.27.

*Színe:* fekete

*Tenyésztője:* Állami Ménesgazdaság, Szilvásvár

*Tulajdonosa:* Állami Ménesgazdaság, Szilvásvár

<p>1946 <b>Conversano XXIII-6</b> (<b>Conversano XXIV. tm</b>) SZ83006Co23 1983 szürke</p>	<p>631 <b>Conversano XX-11</b> (<b>Conversano XXIII. tm</b>) SZ70011Co20 1970 szürke</p> <hr/> <p>52 <b>Favory XXI</b> SZ72007Fx21 1972 szürke</p>	<p>4971 <b>Conversano XVIII-13 (XX)</b> 1957 szürke</p> <hr/> <p>4 <b>Favory XX</b> 1960 szürke</p> <hr/> <p>3501 <b>Favory XVIII-5 (XXI. tm)</b> 1950 szürke</p> <hr/> <p>559 <b>Conversano XVIII</b> 1957 szürke</p>
<p>101 <b>Conversano XXII-22</b> SZ75022Co22 1975 fekete</p>	<p>516 <b>Conversano Bravissima XI</b> (<b>Conversano XXII. tm</b>) IM62000Co22 1962 fekete</p> <hr/> <p>51 <b>Neapolitano XIX</b> SZ67011Nx19 1967 szürke</p>	<p>1159 <b>Conversano Pakra V</b> 1941 fekete</p> <hr/> <p>94 <b>Bravissima XI</b> 1948 szürke</p> <hr/> <p>4974 <b>Neapolitano XIV-4 (XIX)</b> 1957 nyári fekete</p> <hr/> <p>504 <b>Incitato VIII</b> 1963 szürke</p>

### I V A D É K A I

<i>azonosítója:</i>	<i>szül. ideje:</i>	<i>ivara és neve:</i>	<i>apja törzskönyvi száma és neve:</i>	<i>tenyésztője:</i>
SZ02012Mj32	2002.05.10.	kanca 278 <i>M. XXXII-12</i>	3760 <b>Maestoso XXX-24 (XXXII. tm)</b>	Állami Ménesgazdaság, Szilvásvár
SZ04042Fx28	2004.07.01.	mén <i>Fav. XXVIII-42</i>	4101 <b>Favory Allegra XXVI (XXVIII)</b>	Állami Ménesgazdaság, Szilvásvár

248 **Incitato XIII-26**

SZ97026Ic13

Kancacsalád: 2.

Született: 1997.06.19.

Színe: szürke

Tenyésztője: Állami Ménesgazdaság, Szilvásvárad

Tulajdonosa: Állami Ménesgazdaság, Szilvásvárad

2176 <b>Incitato X-33</b> ( <b>Incitato XIII. tm</b> ) SZ84033Ic10 1984 szürke	1015 <b>Incitato IX-5 (X. tm)</b> SZ73005Ic09 1973 szürke	5932 <b>Incitato VIII-7 (IX. tm)</b> 1962 szürke
	26 <b>Favory XXI</b> SZ74007Fx21 1974 szürke	4 <b>Favory XX</b> 1960 szürke
49 <b>Favory XXIV-2</b> SZ82002Fx24 1982 szürke	73 <b>Favory XX-12 (XXIV. tm)</b> SZ66012Fx20 1966 szürke	3501 <b>Favory XVIII-5 (XXI. tm)</b> 1950 szürke
	48 <b>Pluto XXVI</b> SZ67010Pl26 1967 szürke	89 <b>Siglavý Capriola VII</b> 1967 szürke
		3162 <b>Favory XVIII-1 (XX. tm)</b> 1949 szürke
		566 <b>Pluto XXIII</b> 1958 szürke
		4799 <b>Pluto XXII-7 (XXVI. tm)</b> 1956 szürke
		560 <b>Conversano XVII</b> 1957 szürke

azonosítója: szül. ideje: ivara és neve:

**I V A D É K A I**

apja törzskönyvi száma és neve:

tenyésztője:

249 **Maestoso XXX-33**

SZ97033Mj30

Kancacsalád: 32.

Született: 1997.06.03.

Színe: szürke

Tenyésztője: Állami Ménesgazdaság, Szilvásvárad

Tulajdonosa: Állami Ménesgazdaság, Szilvásvárad

1945 <b>Maestoso XXIX-15</b> ( <b>Maestoso XXX. tm</b> ) SZ79015Mj29 1979 szürke	1016 <b>Maestoso XXVIII-4</b> ( <b>Maestoso XXIX. tm</b> ) SZ73004Mj28 1973 szürke	5284 <b>Maestoso XXVII-2 (XXVIII)</b> 1959 szürke
	52 <b>Favory XXI</b> SZ72007Fx21 1972 szürke	580 <b>Conversano XVIII</b> 1959 szürke
148 <b>Siglavý Capriola VIII-49</b> SZ81049Sc08 1981 szürke	398 <b>Siglavý Capriola VII-12</b> ( <b>Siglavý Capriola VIII. tm</b> ) SZ68012Sc07 1968 szürke	3501 <b>Favory XVIII-5 (XXI. tm)</b> 1950 szürke
	108 <b>Neapolitano XX</b> SZ75017Nx20 1975 szürke	559 <b>Conversano XVIII</b> 1957 szürke
		Siglavý Capriola VII 1944 szürke
		53 <b>Conversano XVII</b> 1952 szürke
		5808 <b>Neapolitano XVIII-5 (XX)</b> 1964 szürke
		503 <b>Incitato VIII</b> 1961 szürke

azonosítója: szül. ideje: ivara és neve:

**I V A D É K A I**

apja törzskönyvi száma és neve:

tenyésztője:

SZ02006Nx25 2002.05.08. mén Neap. XXI-6

3974 **Neap. Allegra XXVI (XXV. tm)**

Állami Ménesgazdaság, Szilvásvárad

## 250 Batosta XIX

IM971702001

Született: 1997.03.20.

Színe: szürke

Tenyésztője: Nemzeti Ménes, Lipica, Szlovénia

Tulajdonosa: Állami Ménesgazdaság, Szilvsvárád

973 Neapolitano Capriola XIV XI000790640 1988	701 Neapolitano Samira XIII XI000790643 1978	54 Neapolitano Batosta XXXVII 1964 szürke 579 Samira XIII 1972
	670 Capriola XIV XI000790641 1976	513 Neapolitano Batosta XXI 1956 310 Capriola V 1958
117 Batosta XIII XI000790644 1993	947 Favory Allegra XXVI XI000790648 1987	2245 Favory Dubovina (F. XXV) 1964 szürke 527 Allegra XXVI 1969
	914 Batosta VIII XI000790645 1986	706 Pluto Wera IV 1978 641 Batosta I 1975

### I V A D É K A I

azonosítója:	szül. ideje:	ivara és neve:	apja törzskönyvi száma és neve:	tenyésztője:
L 021820000	2002.01.01.	mén Pluto Jankó	990 Pluto Gratiosa I	Állami Ménesgazdaság, Szilvsvárád
SZ03010Ic14	2003.01.01.	mén Incitato XIV-10	Incitato XIV	Állami Ménesgazdaság, Szilvsvárád
SZ04049Fx28	2004.10.10.	mén Fav. XXVIII-49	Favory XXVIII	Állami Ménesgazdaság, Szilvsvárád

## 251 Pluto XXXI-1

SZ97001P131

Kanacsalád: 23.

Született: 1997.04.05.

Színe: szürke

Tenyésztője: Állami Ménesgazdaság, Szilvsvárád

Tulajdonosa: Állami Ménesgazdaság, Szilvsvárád

2695 Pluto XXIX-15 (Pluto XXXI. tm) SZ89015P129 1989 szürke	2027 Pluto Roviga (Pluto XXIX. tm) IM72000P129 1972 szürke	Pluto IX Basilica 1962 73 Roviga 1960
	59 Incitato X SZ82023Ic10 1982 szürke	1015 Incitato IX-5 (X. tm) 1973 szürke 103 Maestoso XXVIII 1975 szürke
155 Maestoso XXIX-36 SZ83036Mj29 1983 szürke	1016 Maestoso XXVIII-4 (Maestoso XXIX. tm) SZ73004Mj28 1973 szürke	5284 Maestoso XXVII-2 (XXVIII) 1959 szürke 580 Conversano XVIII 1959 szürke
	6 Pluto XXVI SZ68009P126 1968 szürke	4799 Pluto XXII-7 (XXVI. tm) 1956 szürke 32 Maestoso XXVII 1963 szürke

### I V A D É K A I

azonosítója:	szül. ideje:	ivara és neve:	apja törzskönyvi száma és neve:	tenyésztője:
SZ02008Ic14	2002.04.21.	kanca Incitato XIV-8	3762 Incitato XIII-2 (Incitato XIV. tm)	Állami Ménesgazdaság, Szilvsvárád
SZ04011P132	2004.05.24.	mén Pluto XXXII-11	3975 Pluto Prismo (Pluto XXXII. tm)	Állami Ménesgazdaság, Szilvsvárád

## 252 Siglavy Capriola X-68

Kancacsalád: 30.

SZ97068Sc10

Született: 1997.03.21.

Tenyésztője: Állami Ménesgazdaság, Szilvásvárad

Színe: szürke

Tulajdonosa: Állami Ménesgazdaság, Szilvásvárad

<p>1506 <b>Siglavy Capriola VIII-31</b> (<b>Siglavy Capriola X. tm</b>) SZ78031Sc08 1978 szürke</p>	<p>398 <b>Siglavy Capriola VII-12</b> (<b>Siglavy Capriola VIII. tm</b>) SZ68012Sc07 1968 szürke</p> <hr/> <p>48 <b>Pluto XXVI</b> SZ67010Pl26 1967 szürke</p>	<p><b>Siglavy Capriola VII</b> 1944 szürke</p> <hr/> <p>53 <b>Conversano XVII</b> 1952 szürke</p> <hr/> <p>4799 <b>Pluto XXII-7 (XXVI. tm)</b> 1956 szürke</p> <hr/> <p>560 <b>Conversano XVII</b> 1957 szürke</p>
<p>104 <b>Maestoso XXVIII-33</b> SZ75033Mj28 1975 szürke</p>	<p>5284 <b>Maestoso XXVII-2</b> (<b>Maestoso XXVIII. tm</b>) B 59002Mj27 1959 szürke</p> <hr/> <p>2 <b>Favory XXI</b> SZ61007Fx21 1961 szürke</p>	<p>4545 <b>Maestoso I-8 (XXVII. tm)</b> 1944 szürke</p> <hr/> <p>15 <b>Favory XVIII</b> 1948 szürke</p> <hr/> <p>3501 <b>Favory XVIII-5 (XXI. tm)</b> 1950 szürke</p> <hr/> <p>502 <b>Mozsgó Perla</b> 1943 szürke</p>

### I V A D É K A I

azonosítója: szül. ideje: ivara és neve:

apja törzskönyvi száma és neve:

tenyésztője:

SZ02011Nx25	2002.05.26.	mén	Neap. XXI-11	3974	Neap. Allegra XXVI (XXV. tm)	Állami Ménesgazdaság, Szilvásvárad
SZ04043Nx25	2004.07.06.	mén	Neap. XXI-43	3974	Neap. Allegra XXVI (XXV. tm)	Állami Ménesgazdaság, Szilvásvárad

## 253 Siglavy Capriola X-70

Kancacsalád: 20.

SZ97070Sc10

Született: 1997.06.25.

Tenyésztője: Állami Ménesgazdaság, Szilvásvárad

Színe: szürke

Tulajdonosa: Állami Ménesgazdaság, Szilvásvárad

<p>1506 <b>Siglavy Capriola VIII-31</b> (<b>Siglavy Capriola X. tm</b>) SZ78031Sc08 1978 szürke</p>	<p>398 <b>Siglavy Capriola VII-12</b> (<b>Siglavy Capriola VIII. tm</b>) SZ68012Sc07 1968 szürke</p> <hr/> <p>48 <b>Pluto XXVI</b> SZ67010Pl26 1967 szürke</p>	<p><b>Siglavy Capriola VII</b> 1944 szürke</p> <hr/> <p>53 <b>Conversano XVII</b> 1952 szürke</p> <hr/> <p>4799 <b>Pluto XXII-7 (XXVI. tm)</b> 1956 szürke</p> <hr/> <p>560 <b>Conversano XVII</b> 1957 szürke</p>
<p>191 <b>Pluto XXIX-3</b> SZ88003Pl29 1988 szürke</p>	<p>2027 <b>Pluto Roviga</b> (<b>Pluto XXIX. tm</b>) IM72000Pl29 1972 szürke</p> <hr/> <p>107 <b>Neapolitano XX</b> SZ75014Nx20 1975 szürke</p>	<p><b>Pluto IX Basilica</b> 1962</p> <hr/> <p>73 <b>Roviga</b> 1960</p> <hr/> <p>5808 <b>Neapolitano XVIII-5 (XX)</b> 1964 szürke</p> <hr/> <p>4 <b>Favory XX</b> 1960 szürke</p>

### I V A D É K A I

azonosítója: szül. ideje: ivara és neve:

apja törzskönyvi száma és neve:

tenyésztője:

SZ02009Nx25	2002.05.14.	mén	4749 N. XXV-9	3974	Neap. Allegra XXVI (XXV. tm)	Állami Ménesgazdaság, Szilvásvárad
SZ03006Pl32	2003.06.25.	kanca	Pluto XXXII-6	3975	Pluto Prismo (Pluto XXXII. tm)	Állami Ménesgazdaság, Szilvásvárad
SZ04042Nx25	2004.06.27.	kanca	Neap. XXI-42	3974	Neap. Allegra XXVI (XXV. tm)	Állami Ménesgazdaság, Szilvásvárad

## 254 Tulipán VI-29

Kancacsalád: 23.

SZ96029Tu06

Született: 1996.05.18.

Tenyésztője: Állami Ménesgazdaság, Szilvásvárad

Színe: szürke

Tulajdonosa: Állami Ménesgazdaság, Szilvásvárad

2589 Tulipán V-5 (Tulipán VI. tm) SZ87005Tu05 1987 szürke	1812 Tulipán III-19 (V. tm) SZ80019Tu03 1980 fekete	915 Tulipán-6 (Tulipán III. tm) 1972 fekete
	29 Conversano XX SZ71006Co20 1971 szürke	102 Conversano XXII 1975 szürke
Favory XXVI-1 SZ92001Fx26 1992 szürke	2437 Favory XXIV-20 (Favory XXVI. tm) SZ86020Fx24 1986 szürke	4971 Conversano XVIII-13 (XX) 1957 szürke
	155 Maestoso XXIX-36 SZ83036Mj29 1983 szürke	66 Favory XX 1963 szürke
		73 Favory XX-12 (XXIV. tm) 1966 szürke
		16 Siglavy Capriola VII 1968 szürke
		1016 Maestoso XXVIII-4 (XXIX) 1973 szürke
		6 Pluto XXVI 1968 szürke

## I V A D É K A I

azonosítója: szül. ideje: ivara és neve:

apja törzskönyvi száma és neve:

tenyésztője:

SZ04037Fx28

2004.06.13.

kanca Fav. XXI/III-37

4101 Favory Allegra XXVI (XXVIII)

Állami Ménesgazdaság, Szilvásvárad

## 255 Ligeiro Tulipán-1

Kancacsalád: 15.

SZ970010000

Született: 1997.02.02.

Tenyésztője: Állami Ménesgazdaság, Szilvásvárad

Színe: szürke

Tulajdonosa: Állami Ménesgazdaság, Szilvásvárad

3715 Ligeiro IM920260096 1992 szürke	Noviherio XI000500250	Firme
		Guernita
224 Tulipán VI-1 SZ93001Tu06 1992 szürke	Vaidosa XI000500265	Palpite
		Quadrilha
	2589 Tulipán V-5 (Tulipán VI. tm) SZ87005Tu05 1987 szürke	1812 Tulipán III-19 (V. tm) 1980 fekete
	165 Favory XXIV-16 SZ85016Fx24 1985 szürke	29 Conversano XX 1971 szürke
		73 Favory XX-12 (XXIV. tm) 1966 szürke
		23 Pluto XXVI-1 1970 szürke

## I V A D É K A I

azonosítója: szül. ideje: ivara és neve:

apja törzskönyvi száma és neve:

tenyésztője:

SZ04036Fx28

2004.06.02.

mén Fav. XXI/III-36

4101 Favory Allegra XXVI (XXVIII)

Állami Ménesgazdaság, Szilvásvárad



256 **Conversano XXIV-49**

Kancacsalád: 26.

SZ98049Co24

Született: 1998.01.31.

Tenyésztője: Állami Ménesgazdaság, Szilvásvárad

Színe: szürke

Tulajdonosa: Állami Ménesgazdaság, Szilvásvárad

1946 <b>Conversano XXIII-6</b> ( <b>Conversano XXIV. tm</b> ) SZ83006Co23 1983 szürke	631 <b>Conversano XX-11</b> ( <b>Conversano XXIII. tm</b> ) SZ70011Co20 1970 szürke	4971 <b>Conversano XVIII-13 (XX)</b> 1957 szürke
	52 <b>Favory XXI</b> SZ72007Fx21 1972 szürke	4 <b>Favory XX</b> 1960 szürke
202 <b>Siglavý Capriola X-4</b> SZ89004Sc10 1989 szürke	1506 <b>Siglavý Capriola VIII-31</b> ( <b>Siglavý Capriola X. tm</b> ) SZ78031Sc08 1978 szürke	3501 <b>Favory XVIII-5 (XXI. tm)</b> 1950 szürke
	134 <b>Maestoso XXIX</b> SZ79012Mj29 1979 szürke	559 <b>Conversano XVIII</b> 1957 szürke
		398 <b>Siglavý Capriola VII-12 (VIII)</b> 1968 szürke
		48 <b>Pluto XXVI</b> 1967 szürke
		1016 <b>Maestoso XXVIII-4 (XXIX)</b> 1973 szürke
		35 <b>Favory XX</b> 1966 szürke

**I V A D É K A I**

azonosítója: szül. ideje: ivara és neve:

apja törzskönyvi száma és neve:

tenyésztője:

SZ02018Nx25	2002.10.06.	kanca <i>Neap. XXI-18</i>	3974	<b>Neap. Allegra XXVI (XXV. tm)</b>	Állami Ménesgazdaság, Szilvásvárad
SZ04015Ic14	2004.03.17.	mén <i>Incitato XIV-15</i>	3762	<b>Incitato XIII-2 (Incitato XIV. tm)</b>	Állami Ménesgazdaság, Szilvásvárad

257 **Conversano XXIV-51**

Kancacsalád: 1.

SZ98051Co24

Született: 1998.03.23.

Tenyésztője: Állami Ménesgazdaság, Szilvásvárad

Színe: szürke

Tulajdonosa: Állami Ménesgazdaság, Szilvásvárad

1946 <b>Conversano XXIII-6</b> ( <b>Conversano XXIV. tm</b> ) SZ83006Co23 1983 szürke	631 <b>Conversano XX-11</b> ( <b>Conversano XXIII. tm</b> ) SZ70011Co20 1970 szürke	4971 <b>Conversano XVIII-13 (XX)</b> 1957 szürke
	52 <b>Favory XXI</b> SZ72007Fx21 1972 szürke	4 <b>Favory XX</b> 1960 szürke
200 <b>Pluto XXIX-18</b> SZ89018Pl29 1989 szürke	2027 <b>Pluto Roviga</b> ( <b>Pluto XXIX. tm</b> ) IM72000Pl29 1972 szürke	3501 <b>Favory XVIII-5 (XXI. tm)</b> 1950 szürke
	145 <b>Maestoso XXIX</b> SZ80027Mj29 1980 szürke	559 <b>Conversano XVIII</b> 1957 szürke
		Pluto IX <b>Basilica</b> 1962
		73 <b>Roviga</b> 1960
		1016 <b>Maestoso XXVIII-4 (XXIX)</b> 1973 szürke
		47 <b>Pluto XXV</b> 1965 szürke

**I V A D É K A I**

azonosítója: szül. ideje: ivara és neve:

apja törzskönyvi száma és neve:

tenyésztője:

SZ03005Pl32	2003.05.16.	mén <i>Pluto XXXII-5</i>	3975	<b>Pluto Prismo (Pluto XXXII. tm)</b>	Állami Ménesgazdaság, Szilvásvárad
-------------	-------------	--------------------------	------	---------------------------------------	------------------------------------

258 **Conversano XXIV-55**

Kancacsalád: 23.

SZ98055Co24

Született: 1998.06.13.

Tenyésztője: Állami Ménesgazdaság, Szilvsvárad

Színe: szürke

Tulajdonosa: Állami Ménesgazdaság, Szilvsvárad

1946 <b>Conversano XXIII-6</b> ( <b>Conversano XXIV. tm</b> ) SZ83006Co23 1983 szürke	631 <b>Conversano XX-11</b> ( <b>Conversano XXIII. tm</b> ) SZ70011Co20 1970 szürke	4971 <b>Conversano XVIII-13 (XX)</b> 1957 szürke
	52 <b>Favory XXI</b> SZ72007Fx21 1972 szürke	4 <b>Favory XX</b> 1960 szürke
186 <b>Incitato XI-3</b> SZ88003Ic11 1988 szürke	1841 <b>Incitato X-21 (XI. tm)</b> SZ81021Ic10 1981 szürke	3501 <b>Favory XVIII-5 (XXI. tm)</b> 1950 szürke
	92 <b>Conversano XXII-6</b> SZ74006Co22 1974 szürke	559 <b>Conversano XVIII</b> 1957 szürke
		1015 <b>Incitato IX-5 (X. tm)</b> 1973 szürke
		15 <b>Siglavý Capriola VII</b> 1968 szürke
		516 <b>Conv. Bravissima XI (XXII)</b> 1962 fekete
		32 <b>Maestoso XXVII</b> 1963 szürke

**I V A D É K A I**

azonosítója: szül. ideje: ivara és neve:

apja törzskönyvi száma és neve:

tenyésztője:

SZ02019Nx25	2002.10.19.	mén <i>Neap. XXV-19</i>	3974	<b>Neap. Allegra XXVI (XXV. tm)</b>	Állami Ménesgazdaság, Szilvsvárad
SZ04041Fx28	2004.06.30.	kanca <i>Fav. XXVIII-41</i>	4101	<b>Favory Allegra XXVI (XXVIII)</b>	Állami Ménesgazdaság, Szilvsvárad

259 **Siglavý XII-7**

Kancacsalád: 7.

SZ98007Sy12

Született: 1998.06.11.

Tenyésztője: Állami Ménesgazdaság, Szilvsvárad

Színe: szürke

Tulajdonosa: Állami Ménesgazdaság, Szilvsvárad

3013 <b>Siglavý Mara VII-7</b> ( <b>Siglavý XII. tm</b> ) IM886970000 1988 fekete	141 <b>Siglavý Trofetta VII</b> XX000860562 1982 szürke	106 <b>Siglavý Santa XX</b> 1970 szürke
	308 <b>Mara VII</b> XX000860565 1979	214 <b>Trofetta VII</b> 1976 szürke
221 <b>Conversano XXIV-14</b> SZ93014Co24 1993 szürke	1946 <b>Conversano XXIII-6</b> ( <b>Conversano XXIV. tm</b> ) SZ83006Co23 1983 szürke	125 <b>Siglavý Toplica XIV</b> 1972 szürke
	182 <b>Tulipán III-49</b> SZ86049Tu03 1986 fekete	75 <b>Mara XXXVIII</b> 1971
		631 <b>Conversano XX-11 (XXIII)</b> 1970 szürke
		52 <b>Favory XXI</b> 1972 szürke
		915 <b>Tulipán-6 (Tulipán III. tm)</b> 1972 fekete
		12 <b>Incitato VIII</b> 1963 fekete

**I V A D É K A I**

azonosítója: szül. ideje: ivara és neve:

apja törzskönyvi száma és neve:

tenyésztője:

SZ03025Nx25	2003.05.08.	kanca <i>Neap. XXV-25</i>	3974	<b>Neap. Allegra XXVI (XXV. tm)</b>	Állami Ménesgazdaság, Szilvsvárad
-------------	-------------	---------------------------	------	-------------------------------------	-----------------------------------

## 260 Tulipán VI-34

SZ98034Tu06

Kanacsalád: 15.

Született: 1998.01.01.

Színe: szürke

Tenyésztője: Állami Ménesgazdaság, Szilvásvárad

Tulajdonosa: Állami Ménesgazdaság, Szilvásvárad

2589 Tulipán V-5 (Tulipán VI. tm) SZ87005Tu05 1987 szürke	1812 Tulipán III-19 (V. tm) SZ80019Tu03 1980 fekete	915 Tulipán-6 (Tulipán III. tm) 1972 fekete
	29 Conversano XX SZ71006Co20 1971 szürke	102 Conversano XXII 1975 szürke
	4971 Conversano XVIII-13 (XX) 1957 szürke	66 Favory XX 1963 szürke
2 Incitato X-14 SZ81014Ic10 1980 szürke	1015 Incitato IX-5 (X. tm) SZ73005Ic09 1973 szürke	5932 Incitato VIII-7 (IX. tm) 1962 szürke
	39 Favory XXI SZ72003Fx21 1972 szürke	4 Favory XX 1960 szürke
	3501 Favory XVIII-5 (XXI. tm) 1950 szürke	39 Neapolitano XVIII 1964 szürke

### I V A D É K A I

azonosítója: szül. ideje: ivara és neve:

apja törzskönyvi száma és neve:

tenyésztője:

SZ03026Nx25 2003.05.09. kanca Neap. XXI-26 3974 Neap. Allegra XXVI (XXV. tm)

Állami Ménesgazdaság, Szilvásvárad

## 261 Favory XXVII-1

SZ99001Fx27

Kanacsalád: 18.

Született: 1999.02.09.

Színe: szürke

Tenyésztője: Állami Ménesgazdaság, Szilvásvárad

Tulajdonosa: Állami Ménesgazdaság, Szilvásvárad

2697 Favory XXIV-33 (Favory XXVII. tm) SZ89033Fx24 1989 szürke	73 Favory XX-12 (XXIV. tm) SZ66012Fx20 1966 szürke	3162 Favory XVIII-1 (XX. tm) 1949 szürke
	101 Conversano XXII SZ75022Co22 1975 fekete	566 Pluto XXIII 1958 szürke
	516 Conv. Bravissima XI (XXII) 1962 fekete	51 Neapolitano XIX 1967 szürke
188 Maestoso XXX-1 SZ88001Mj30 1988 szürke	1945 Maestoso XXIX-15 (Maestoso XXX. tm) SZ79015Mj29 1979 szürke	1016 Maestoso XXVIII-4 (XXIX) 1973 szürke
	73 Tulipán-4 SZ72004Tu00 1972 szürke	52 Favory XXI 1972 szürke
	153 Tulipán Caprice VII (Tulipán) 1965 fekete	504 Incitato VIII 1963 szürke

### I V A D É K A I

azonosítója: szül. ideje: ivara és neve:

apja törzskönyvi száma és neve:

tenyésztője:

SZ04029Fx28 2004.04.04. kanca Fav. XXVIII-29 4101 Favory Allegra XXVI (XXVIII)

Állami Ménesgazdaság, Szilvásvárad

## 262 Favory XXVII-3

SZ99003Fx27

Kanacsalád: 7.

Született: 1999.03.10.

Színe: szürke

Tenyésztője: Állami Ménesgazdaság, Szilvásvár

Tulajdonosa: Állami Ménesgazdaság, Szilvásvár

2697 Favory XXIV-33 (Favory XXVII. tm) SZ89033Fx24 1989 szürke	73 Favory XX-12 (XXIV. tm) SZ66012Fx20 1966 szürke	3162 Favory XVIII-1 (XX. tm) 1949 szürke
	101 Conversano XXII SZ75022Co22 1975 fekete	566 Pluto XXIII 1958 szürke
225 Conversano XXIV-26 SZ94026Co24 1994 szürke	146 Conversano XXIII-6 (Conversano XXIV. tm) SZ83006Co23 1983 szürke	516 Conv. Bravissima XI (XXII) 1962 fekete
	169 Pluto XXVIII-3 SZ84003Pl28 1984 szürke	51 Neapolitano XIX 1967 szürke
		631 Conversano XX-11 (XXIII) 1970 szürke
		52 Favory XXI 1972 szürke
		5936 Pluto XXV-20 (XXVIII. tm) 1965 szürke
		34 Favory XX 1966 szürke

### I V A D É K A I

azonosítója: szül. ideje: ivara és neve:

apja törzskönyvi száma és neve:

tenyésztője:

SZ04023Fx28 2004.01.01. mén Fav. XXI/III-23 4101 Favory Allegra XXVI (XXVIII) Állami Ménesgazdaság, Szilvásvár

## 263 Maestoso XXX-36

SZ99036Mj30

Kanacsalád: 26.

Született: 1999.03.01.

Színe: szürke

Tenyésztője: Állami Ménesgazdaság, Szilvásvár

Tulajdonosa: Állami Ménesgazdaság, Szilvásvár

1945 Maestoso XXIX-15 (Maestoso XXX. tm) SZ79015Mj29 1979 szürke	1016 Maestoso XXVIII-4 (Maestoso XXIX. tm) SZ73004Mj28 1973 szürke	5284 Maestoso XXVII-2 (XXVIII) 1959 szürke
	52 Favory XXI SZ72007Fx21 1972 szürke	580 Conversano XVIII 1959 szürke
239 Siglavy Capriola X-49 SZ95049Sc10 1995 szürke	1506 Siglavy Capriola VIII-31 (Siglavy Capriola X. tm) SZ78031Sc08 1978 szürke	3501 Favory XVIII-5 (XXI. tm) 1950 szürke
	179 Conversano XXIII-34 SZ87034Co23 1986 szürke	559 Conversano XVIII 1957 szürke
		398 Siglavy Capriola VII-12 (VIII) 1968 szürke
		48 Pluto XXVI 1967 szürke
		631 Conversano XX-11 (XXIII) 1970 szürke
		1 Favory XXI-4 1971 szürke

### I V A D É K A I

azonosítója: szül. ideje: ivara és neve:

apja törzskönyvi száma és neve:

tenyésztője:

SZ04038Fx28 2004.06.17. mén Fav. XXI/III-38 4101 Favory Allegra XXVI (XXVIII) Állami Ménesgazdaság, Szilvásvár

264 **Maestoso XXX-40**

Kancacsalád: 15.

SZ99040Mj30

Született: 1999.05.07.

Tenyésztője: Állami Ménesgazdaság, Szilvásvárad

Színe: szürke

Tulajdonosa: Állami Ménesgazdaság, Szilvásvárad

1945 <b>Maestoso XXIX-15</b> ( <b>Maestoso XXX. tm</b> ) SZ79015Mj29 1979 szürke	1016 <b>Maestoso XXVIII-4</b> ( <b>Maestoso XXIX. tm</b> ) SZ73004Mj28 1973 szürke	5284 <b>Maestoso XXVII-2 (XXVIII)</b> 1959 szürke
	52 <b>Favory XXI</b> SZ72007Fx21 1972 szürke	580 <b>Conversano XVIII</b> 1959 szürke
212 <b>Favory XXV-19</b> SZ91019Fx25 1991 szürke	2245 <b>Favory Dubovina</b> ( <b>Favory XXV. tm</b> ) IM64000Fx25 1964 szürke	236 <b>Favory XI Bora I</b> 1956
	165 <b>Favory XXIV-16</b> SZ85016Fx24 1985 szürke	21 <b>Dubovina</b> 1946
		73 <b>Favory XX-12 (XXIV. tm)</b> 1966 szürke
		23 <b>Pluto XXVI-1</b> 1970 szürke
<b>I V A D É K A I</b>		
azonosítója: szül. ideje: ivara és neve:	apja törzskönyvi száma és neve:	tenyésztője:
SZ04040Nx25 2004.05.29. kanca Neap. XXI-40	3974 Neap. Allegra XXVI (XXV. tm)	Állami Ménesgazdaság, Szilvásvárad

265 **Pluto XXXI-13**

Kancacsalád: 18.

SZ99013P131

Született: 1999.01.11.

Tenyésztője: Állami Ménesgazdaság, Szilvásvárad

Színe: szürke

Tulajdonosa: Állami Ménesgazdaság, Szilvásvárad

2695 <b>Pluto XXIX-15</b> ( <b>Pluto XXXI. tm</b> ) SZ89015P129 1989 szürke	2027 <b>Pluto Roviga</b> ( <b>Pluto XXIX. tm</b> ) IM72000P129 1972 szürke	<b>Pluto IX Basilica</b> 1962
	59 <b>Incitato X</b> SZ82023Ic10 1982 szürke	73 <b>Roviga</b> 1960
11 <b>Incitato X-20</b> SZ81020Ic10 1981 szürke	1015 <b>Incitato IX-5 (X. tm)</b> SZ73005Ic09 1973 szürke	1015 <b>Incitato IX-5 (X. tm)</b> 1973 szürke
	103 <b>Maestoso XXVIII-25</b> SZ75025Mj28 1975 szürke	103 <b>Maestoso XXVIII</b> 1975 szürke
		5932 <b>Incitato VIII-7 (IX. tm)</b> 1962 szürke
		4 <b>Favory XX</b> 1960 szürke
		5284 <b>Maestoso XXVII-2 (XXVIII)</b> 1959 szürke
		66 <b>Favory XX</b> 1963 szürke
<b>I V A D É K A I</b>		
azonosítója: szül. ideje: ivara és neve:	apja törzskönyvi száma és neve:	tenyésztője:

266 **Ligeiro Favory-11**

Kancacsalád: 1.

SZ990110000

Született: 1999.08.20.

Tenyésztője: Állami Ménesgazdaság, Szilvásvárad

Színe: szürke

Tulajdonosa: Állami Ménesgazdaság, Szilvásvárad

3715 <b>Ligeiro</b> IM920260096 1992 szürke	<b>Noviherio</b> XI000500250	<b>Firme</b>
		<b>Guernita</b>
	<b>Vaidosa</b> XI000500265	<b>Palpite</b>
		<b>Quadrilha</b>
233 <b>Favory XXVI-12</b> SZ95012Fx26 1995 szürke	2437 <b>Favory XXIV-20</b> ( <b>Favory XXVI. tm</b> ) SZ86020Fx24 1986 szürke	73 <b>Favory XX-12 (XXIV. tm)</b> 1966 szürke
	200 <b>Pluto XXIX-18</b> SZ89018Pl29 1989 szürke	16 <b>Siglavý Capriola VII</b> 1968 szürke
		2027 <b>Pluto Roviga (XXIX. tm)</b> 1972 szürke
		145 <b>Maestoso XXIX</b> 1980 szürke
<b>I V A D É K A I</b>		
azonosítója: szül. ideje: ivara és neve:	apja törzskönyvi száma és neve:	tenyésztője:

267 **Conversano XXIV-60**

Kancacsalád: 7.

SZ00060Co24

Született: 2000.01.19.

Tenyésztője: Állami Ménesgazdaság, Szilvásvárad

Színe: szürke

Tulajdonosa: Állami Ménesgazdaság, Szilvásvárad

1946 <b>Conversano XXIII-6</b> ( <b>Conversano XXIV. tm</b> ) SZ83006Co23 1983 szürke	631 <b>Conversano XX-11</b> ( <b>Conversano XXIII. tm</b> ) SZ70011Co20 1970 szürke	4971 <b>Conversano XVIII-13 (XX)</b> 1957 szürke
	52 <b>Favory XXI</b> SZ72007Fx21 1972 szürke	4 <b>Favory XX</b> 1960 szürke
193 <b>Tulipán III-59</b> SZ88059Tu03 1988 szürke	915 <b>Tulipán-6</b> ( <b>Tulipán III. tm</b> ) SZ72006Tu00 1972 fekete	3501 <b>Favory XVIII-5 (XXI. tm)</b> 1950 szürke
	30 <b>Pluto XXVI-6</b> SZ70006Pl26 1970 szürke	559 <b>Conversano XVIII</b> 1957 szürke
		153 <b>Tulipán Caprice VII (Tulipán)</b> 1965 fekete
		51 <b>Neapolitano XIX</b> 1967 szürke
		4799 <b>Pluto XXII-7 (XXVI. tm)</b> 1956 szürke
		34 <b>Favory XX</b> 1966 szürke
<b>I V A D É K A I</b>		
azonosítója: szül. ideje: ivara és neve:	apja törzskönyvi száma és neve:	tenyésztője:

268 **Favory XXVII-15**

Kancacsalád: 7.

SZ00015Fx27

Született: 2000.02.04.

Tenyésztője: Állami Ménesgazdaság, Szilvásvár

Színe: szürke

Tulajdonosa: Állami Ménesgazdaság, Szilvásvár

2697 <b>Favory XXIV-33</b> ( <b>Favory XXVII. tm</b> ) SZ89033Fx24 1989 szürke	73 <b>Favory XX-12 (XXIV. tm)</b> SZ66012Fx20 1966 szürke	3162 <b>Favory XVIII-1 (XX. tm)</b> 1949 szürke
	101 <b>Conversano XXII</b> SZ75022Co22 1975 fekete	566 <b>Pluto XXIII</b> 1958 szürke
225 <b>Conversano XXIV-26</b> SZ94026Co24 1994 szürke	1946 <b>Conversano XXIII-6</b> ( <b>Conversano XXIV. tm</b> ) SZ83006Co23 1983 szürke	516 <b>Conv. Bravissima XI (XXII)</b> 1962 fekete
	169 <b>Pluto XXVIII-3</b> SZ84003P128 1984 szürke	51 <b>Neapolitano XIX</b> 1967 szürke
		631 <b>Conversano XX-11 (XXIII)</b> 1970 szürke
		52 <b>Favory XXI</b> 1972 szürke
		5936 <b>Pluto XXV-20 (XXVIII. tm)</b> 1965 szürke
		34 <b>Favory XX</b> 1966 szürke

azonosítója: szül. ideje: ivara és neve:

**I V A D É K A I**  
apja törzskönyvi száma és neve:

tenyésztője:

269 **Favory XXVII-20**

Kancacsalád: 1.

SZ00020Fx27

Született: 2000.05.15.

Tenyésztője: Állami Ménesgazdaság, Szilvásvár

Színe: szürke

Tulajdonosa: Állami Ménesgazdaság, Szilvásvár

2697 <b>Favory XXIV-33</b> ( <b>Favory XXVII. tm</b> ) SZ89033Fx24 1989 szürke	73 <b>Favory XX-12 (XXIV. tm)</b> SZ66012Fx20 1966 szürke	3162 <b>Favory XVIII-1 (XX. tm)</b> 1949 szürke
	101 <b>Conversano XXII</b> SZ75022Co22 1975 fekete	566 <b>Pluto XXIII</b> 1958 szürke
229 <b>Siglavý Capriola X-43</b> SZ94043Sc10 1994 szürke	1506 <b>Siglavý Capriola VIII-31</b> ( <b>Siglavý Capriola X. tm</b> ) SZ78031Sc08 1978 szürke	516 <b>Conv. Bravissima XI (XXII)</b> 1962 fekete
	147 <b>Favory XXIII-35</b> SZ81035Fx23 1981 szürke	51 <b>Neapolitano XIX</b> 1967 szürke
		398 <b>Siglavý Capriola VII-12 (VIII)</b> 1968 szürke
		48 <b>Pluto XXVI</b> 1967 szürke
		71 <b>Favory XX-14 (XXIII. tm)</b> 1966 szürke
		37 <b>Conversano XX-10</b> 1970 szürke

azonosítója: szül. ideje: ivara és neve:

**I V A D É K A I**  
apja törzskönyvi száma és neve:

tenyésztője:

270 **Maestoso XXX-51**

Kancacsalád: 22.

SZ00051Mj30

Született: 2000.01.01.

Tenyésztője: Állami Ménesgazdaság, Szilvásvárad

Színe: szürke

Tulajdonosa: Állami Ménesgazdaság, Szilvásvárad

1945 <b>Maestoso XXIX-15</b> ( <b>Maestoso XXX. tm</b> ) SZ79015Mj29 1979 szürke	1016 <b>Maestoso XXVIII-4</b> ( <b>Maestoso XXIX. tm</b> ) SZ73004Mj28 1973 szürke	5284 <b>Maestoso XXVII-2 (XXVIII)</b> 1959 szürke
	52 <b>Favory XXI</b> SZ72007Fx21 1972 szürke	580 <b>Conversano XVIII</b> 1959 szürke
198 <b>Pluto XXIX-13</b> SZ89013P129 1989 szürke	2027 <b>Pluto Roviga</b> ( <b>Pluto XXIX. tm</b> ) IM72000P129 1972 szürke	3501 <b>Favory XVIII-5 (XXI. tm)</b> 1950 szürke
	111 <b>Conversano XX</b> SZ76082C020 1976 szürke	559 <b>Conversano XVIII</b> 1957 szürke
		73 <b>Pluto IX Basilica</b> 1962
		4971 <b>Conversano XVIII-13 (XX)</b> 1957 szürke
		17 <b>Pluto XXVI</b> 1971 szürke

**I V A D É K A I**

azonosítója: szül. ideje: ivara és neve:

apja törzskönyvi száma és neve:

tenyésztője:

271 **Maestoso XXX-56**

Kancacsalád: 26.

SZ00056Mj30

Született: 2000.04.24.

Tenyésztője: Állami Ménesgazdaság, Szilvásvárad

Színe: szürke

Tulajdonosa: Állami Ménesgazdaság, Szilvásvárad

1945 <b>Maestoso XXIX-15</b> ( <b>Maestoso XXX. tm</b> ) SZ79015Mj29 1979 szürke	1016 <b>Maestoso XXVIII-4</b> ( <b>Maestoso XXIX. tm</b> ) SZ73004Mj28 1973 szürke	5284 <b>Maestoso XXVII-2 (XXVIII)</b> 1959 szürke
	52 <b>Favory XXI</b> SZ72007Fx21 1972 szürke	580 <b>Conversano XVIII</b> 1959 szürke
239 <b>Siglavý Capriola X-49</b> SZ95049Sc10 1995 szürke	1506 <b>Siglavý Capriola VIII-31</b> ( <b>Siglavý Capriola X. tm</b> ) SZ78031Sc08 1978 szürke	3501 <b>Favory XVIII-5 (XXI. tm)</b> 1950 szürke
	179 <b>Conversano XXIII-34</b> SZ87034Co23 1986 szürke	559 <b>Conversano XVIII</b> 1957 szürke
		398 <b>Siglavý Capriola VII-12 (VIII)</b> 1968 szürke
		48 <b>Pluto XXVI</b> 1967 szürke
		631 <b>Conversano XX-11 (XXIII)</b> 1970 szürke
		1 <b>Favory XXI-4</b> 1971 szürke

**I V A D É K A I**

azonosítója: szül. ideje: ivara és neve:

apja törzskönyvi száma és neve:

tenyésztője:



273 **Conversano XXIV-67**

Kancacsalád: 7.

SZ01067Co24

Született: 2001.01.18.

Tenyésztője: Állami Ménesgazdaság, Szilvásvárad

Színe: szürke

Tulajdonosa: Állami Ménesgazdaság, Szilvásvárad

1946 <b>Conversano XXIII-6</b> ( <b>Conversano XXIV. tm</b> ) SZ83006Co23 1983 szürke	631 <b>Conversano XX-11</b> ( <b>Conversano XXIII. tm</b> ) SZ70011Co20 1970 szürke	4971 <b>Conversano XVIII-13 (XX)</b> 1957 szürke
	52 <b>Favory XXI</b> SZ72007Fx21 1972 szürke	4 <b>Favory XX</b> 1960 szürke
193 <b>Tulipán III-59</b> SZ88059Tu03 1988 szürke	915 <b>Tulipán-6</b> ( <b>Tulipán III. tm</b> ) SZ72006Tu00 1972 fekete	153 <b>Tulipán Caprice VII (Tulipán)</b> 1965 fekete
	30 <b>Pluto XXVI-6</b> SZ70006Pl26 1970 szürke	51 <b>Neapolitano XIX</b> 1967 szürke
		4799 <b>Pluto XXII-7 (XXVI. tm)</b> 1956 szürke
		34 <b>Favory XX</b> 1966 szürke

**I V A D É K A I**

azonosítója: szül. ideje: ivara és neve:

apja törzskönyvi száma és neve:

tenyésztője:

274 **Conversano XXIV-68**

Kancacsalád: 10.

SZ01068Co24

Született: 2001.03.28.

Tenyésztője: Állami Ménesgazdaság, Szilvásvárad

Színe: szürke

Tulajdonosa: Állami Ménesgazdaság, Szilvásvárad

1946 <b>Conversano XXIII-6</b> ( <b>Conversano XXIV. tm</b> ) SZ83006Co23 1983 szürke	631 <b>Conversano XX-11</b> ( <b>Conversano XXIII. tm</b> ) SZ70011Co20 1970 szürke	4971 <b>Conversano XVIII-13 (XX)</b> 1957 szürke
	52 <b>Favory XXI</b> SZ72007Fx21 1972 szürke	4 <b>Favory XX</b> 1960 szürke
235 <b>Favory XXVI-16</b> SZ95016Fx26 1995 szürke	2437 <b>Favory XXIV-20</b> ( <b>Favory XXVI. tm</b> ) SZ86020Fx24 1986 szürke	3501 <b>Favory XVIII-5 (XXI. tm)</b> 1950 szürke
	120 <b>Pluto XXVII-15</b> SZ77015Pl27 1977 pej	559 <b>Conversano XVIII</b> 1957 szürke
		73 <b>Favory XX-12 (XXIV. tm)</b> 1966 szürke
		16 <b>Siglavý Capriola VII</b> 1968 szürke
		500 <b>Pluto XXVI-14 (XXVII. tm)</b> 1969 szürke
		44 <b>Pluto XXV</b> 1965 szürke

**I V A D É K A I**

azonosítója: szül. ideje: ivara és neve:

apja törzskönyvi száma és neve:

tenyésztője:

## SZ01026Fx27

Született: 2001.03.01.

Színe: szürke

Tenyésztője: Állami Ménesgazdaság, Szilvásvár

Tulajdonosa: Állami Ménesgazdaság, Szilvásvár

2697 <b>Favory XXIV-33</b> ( <b>Favory XXVII. tm</b> ) SZ89033Fx24 1989 szürke	73 <b>Favory XX-12 (XXIV. tm)</b> SZ66012Fx20 1966 szürke	3162 <b>Favory XVIII-1 (XX. tm)</b> 1949 szürke
	101 <b>Conversano XXII</b> SZ75022Co22 1975 fekete	566 <b>Pluto XXIII</b> 1958 szürke
203 <b>Siglavý Capriola X-9</b> SZ89009Sc10 1989 szürke	1506 <b>Siglavý Capriola VIII-31</b> ( <b>Siglavý Capriola X. tm</b> ) SZ78031Sc08 1978 szürke	398 <b>Siglavý Capriola VII-12 (VIII)</b> 1968 szürke
	57 <b>Conversano XX</b> SZ72002Co20 1972 szürke	48 <b>Pluto XXVI</b> 1967 szürke
		4971 <b>Conversano XVIII-13 (XX)</b> 1957 szürke
		40 <b>Favory XX</b> 1964 szürke

## I V A D É K A I

azonosítója: szül. ideje: ivara és neve:

apja törzskönyvi száma és neve:

tenyésztője:

276 **Favory XXVII-38**

## SZ02038Fx27

Kancacsalád:

Született: 2002.04.26.

Színe: szürke

Tenyésztője: Állami Ménesgazdaság, Szilvásvár

Tulajdonosa: Állami Ménesgazdaság, Szilvásvár

2697 <b>Favory XXIV-33</b> ( <b>Favory XXVII. tm</b> ) SZ89033Fx24 1989 szürke	73 <b>Favory XX-12 (XXIV. tm)</b> SZ66012Fx20 1966 szürke	3162 <b>Favory XVIII-1 (XX. tm)</b> 1949 szürke
	101 <b>Conversano XXII</b> SZ75022Co22 1975 fekete	566 <b>Pluto XXIII</b> 1958 szürke
246 <b>Thais XXXIX</b> IM931682001 1993 szürke	947 <b>Favory Allegra XXVI</b> XI000790648 1987	2245 <b>Favory Dubovina (XXV. tm)</b> 1964 szürke
	881 <b>Thais XXXII</b> XI000790653 1985	527 <b>Allegra XXVI</b> 1969
		662 <b>Conversano Wera III</b> 1976
		588 <b>Thais XXIII</b> 1973

## I V A D É K A I

azonosítója: szül. ideje: ivara és neve:

apja törzskönyvi száma és neve:

tenyésztője:

## 277 Favory XXVII-40

SZ02040Fx27

Kancacsalád: 7.

Született: 2002.06.10.

Tenyésztője: Állami Ménesgazdaság, Szilvásvárad

Színe: szürke

Tulajdonosa: Állami Ménesgazdaság, Szilvásvárad

<p>2697 <b>Favory XXIV-33</b> (Favory XXVII. tm) SZ89033Fx24 1989 szürke</p>	<p>73 <b>Favory XX-12 (XXIV. tm)</b> SZ66012Fx20 1966 szürke</p> <hr/> <p>101 <b>Conversano XXII</b> SZ75022Co22 1975 fekete</p>	<p>3162 <b>Favory XVIII-1 (XX. tm)</b> 1949 szürke</p> <hr/> <p>566 <b>Pluto XXIII</b> 1958 szürke</p> <hr/> <p>516 <b>Conv. Bravissima XI (XXII)</b> 1962 fekete</p> <hr/> <p>51 <b>Neapolitano XIX</b> 1967 szürke</p>
<p>213 <b>Favory XXV-22</b> SZ91022Fx25 1991 szürke</p>	<p>2245 <b>Favory Dubovina</b> (Favory XXV. tm) IM64000Fx25 1964 szürke</p> <hr/> <p>30 <b>Pluto XXVI-6</b> SZ70006Pl26 1970 szürke</p>	<p>236 <b>Favory XI Bora I</b> 1956</p> <hr/> <p>21 <b>Dubovina</b> 1946</p> <hr/> <p>4799 <b>Pluto XXII-7 (XXVI. tm)</b> 1956 szürke</p> <hr/> <p>34 <b>Favory XX</b> 1966 szürke</p>
<b>I V A D É K A I</b>		
<p>azonosítója: szül. ideje: ivara és neve:</p>	<p>apja törzskönyvi száma és neve:</p>	<p>tenyésztője:</p>

## 278 Maestoso XXXII-12

SZ02012Mj32

Kancacsalád: 18.

Született: 2002.05.10.

Tenyésztője: Állami Ménesgazdaság, Szilvásvárad

Színe: szürke

Tulajdonosa: Állami Ménesgazdaság, Szilvásvárad

<p>3760 <b>Maestoso XXX-24</b> (Maestoso XXXII. tm) SZ93024Mj30 1993 szürke</p>	<p>1945 <b>Maestoso XXIX-15</b> (Maestoso XXX. tm) SZ79015Mj29 1979 szürke</p> <hr/> <p>64 <b>Pluto XXVII-32</b> SZ82032Pl27 1982 szürke</p>	<p>1016 <b>Maestoso XXVIII-4 (XXIX)</b> 1973 szürke</p> <hr/> <p>52 <b>Favory XXI</b> 1972 szürke</p> <hr/> <p>500 <b>Pluto XXVI-14 (XXVII. tm)</b> 1969 szürke</p> <hr/> <p>119 <b>Tulipán III</b> 1977 fekete</p>
<p>247 <b>Conversano XXIV-46</b> SZ97046Co24 1997 fekete</p>	<p>1946 <b>Conversano XXIII-6</b> (Conversano XXIV. tm) SZ83006Co23 1983 szürke</p> <hr/> <p>101 <b>Conversano XXII-22</b> SZ75022Co22 1975 fekete</p>	<p>631 <b>Conversano XX-11 (XXIII)</b> 1970 szürke</p> <hr/> <p>52 <b>Favory XXI</b> 1972 szürke</p> <hr/> <p>516 <b>Conv. Bravissima XI (XXII)</b> 1962 fekete</p> <hr/> <p>51 <b>Neapolitano XIX</b> 1967 szürke</p>
<b>I V A D É K A I</b>		
<p>azonosítója: szül. ideje: ivara és neve:</p>	<p>apja törzskönyvi száma és neve:</p>	<p>tenyésztője:</p>

## SZ02005Nx25

Született: 2002.05.07.

Tenyésztője: Állami Ménesgazdaság, Szilvásvárad

Színe: szürke

Tulajdonosa: Állami Ménesgazdaság, Szilvásvárad

3974 <b>Neapolitano Allegra XXVI</b> ( <b>Neapolitano XXV. tm</b> ) IM841692001 1984 szürke	1328 <b>Neapolitano Primavera-70</b> ( <b>Neapolitano XXII. tm</b> ) XI000210314 1970 szürke	185 <b>Neapolitano VI Presciana III</b> 1950 pej
	527 <b>Allegra XXVI</b> XI000210311 1969	50 <b>Primavera</b> 1955 pej 461 <b>Neapolitano Capriola V</b> 1965 358 <b>Allegra XXII</b> 1961
49 <b>Favory XXIV-2</b> SZ82002Fx24 1982 szürke	73 <b>Favory XX-12 (XXIV. tm)</b> SZ66012Fx20 1966 szürke	3162 <b>Favory XVIII-1 (XX. tm)</b> 1949 szürke 566 <b>Pluto XXIII</b> 1958 szürke
	48 <b>Pluto XXVI</b> SZ67010P126 1967 szürke	4799 <b>Pluto XXII-7 (XXVI. tm)</b> 1956 szürke 560 <b>Conversano XVII</b> 1957 szürke
<b>I V A D É K A I</b>		
azonosítója: szül. ideje: ivara és neve:	apja törzskönyvi száma és neve:	tenyésztője:

280 **Neapolitano XXV-7**

## SZ02007Nx25

Született: 2002.05.10.

Tenyésztője: Állami Ménesgazdaság, Szilvásvárad

Színe: tűzött sötétpej

Tulajdonosa: Állami Ménesgazdaság, Szilvásvárad

3974 <b>Neapolitano Allegra XXVI</b> ( <b>Neapolitano XXV. tm</b> ) IM841692001 1984 szürke	1328 <b>Neapolitano Primavera-70</b> ( <b>Neapolitano XXII. tm</b> ) XI000210314 1970 szürke	185 <b>Neapolitano VI Presciana III</b> 1950 pej
	527 <b>Allegra XXVI</b> XI000210311 1969	50 <b>Primavera</b> 1955 pej 461 <b>Neapolitano Capriola V</b> 1965 358 <b>Allegra XXII</b> 1961
193 <b>Tulipán III-59</b> SZ88059Tu03 1988 szürke	915 <b>Tulipán-6</b> ( <b>Tulipán III. tm</b> ) SZ72006Tu00 1972 fekete	153 <b>Tulipán Caprice VII (Tulipán)</b> 1965 fekete 51 <b>Neapolitano XIX</b> 1967 szürke
	30 <b>Pluto XXVI-6</b> SZ70006P126 1970 szürke	4799 <b>Pluto XXII-7 (XXVI. tm)</b> 1956 szürke 34 <b>Favory XX</b> 1966 szürke
<b>I V A D É K A I</b>		
azonosítója: szül. ideje: ivara és neve:	apja törzskönyvi száma és neve:	tenyésztője:

**281 Neapolitano XXV-10**

Kancacsalád: 18.

SZ02010Nx25

Született: 2002.05.17.

Tenyésztője: Állami Ménesgazdaság, Szilvásvárad

Színe: szürke

Tulajdonosa: Állami Ménesgazdaság, Szilvásvárad

3974 <b>Neapolitano Allegra XXVI</b> ( <b>Neapolitano XXV. tm</b> ) IM841692001 1984 szürke	1328 <b>Neapolitano Primavera-70</b> ( <b>Neapolitano XXII. tm</b> ) XI000210314 1970 szürke	185 <b>Neapolitano VI Presciana III</b> 1950 pej
	527 <b>Allegra XXVI</b> XI000210311 1969	50 <b>Primavera</b> 1955 pej
188 <b>Maestoso XXX-1</b> SZ88001Mj30 1988 szürke	1945 <b>Maestoso XXIX-15</b> ( <b>Maestoso XXX. tm</b> ) SZ79015Mj29 1979 szürke	1016 <b>Maestoso XXVIII-4 (XXIX)</b> 1973 szürke
	73 <b>Tulipán-4</b> SZ72004Tu00 1972 szürke	52 <b>Favory XXI</b> 1972 szürke
		153 <b>Tulipán Caprice VII (Tulipán)</b> 1965 fekete
		504 <b>Incitato VIII</b> 1963 szürke

**I V A D É K A I**

azonosítója: szül. ideje: ivara és neve:

apja törzskönyvi száma és neve:

tenyésztője:

**282 Neapolitano XXV-12**

Kancacsalád: 7.

SZ02012Nx25

Született: 2002.06.02.

Tenyésztője: Állami Ménesgazdaság, Szilvásvárad

Színe: szürke

Tulajdonosa: Állami Ménesgazdaság, Szilvásvárad

3974 <b>Neapolitano Allegra XXVI</b> ( <b>Neapolitano XXV. tm</b> ) IM841692001 1984 szürke	1328 <b>Neapolitano Primavera-70</b> ( <b>Neapolitano XXII. tm</b> ) XI000210314 1970 szürke	185 <b>Neapolitano VI Presciana III</b> 1950 pej
	527 <b>Allegra XXVI</b> XI000210311 1969	50 <b>Primavera</b> 1955 pej
182 <b>Tulipán III-49</b> SZ86049Tu03 1986 fekete	915 <b>Tulipán-6 (Tulipán III. tm)</b> SZ72006Tu00 1972 fekete	461 <b>Neapolitano Capriola V</b> 1965
	12 <b>Incitato VIII</b> SZ63003Ic08 1963 fekete	358 <b>Allegra XXII</b> 1961
		153 <b>Tulipán Caprice VII (Tulipán)</b> 1965 fekete
		51 <b>Neapolitano XIX</b> 1967 szürke
		2377 <b>Incitato VI-1 (VIII. tm)</b> 1946 szürke
		52 <b>Conversano XVII</b> 1952 szürke

**I V A D É K A I**

azonosítója: szül. ideje: ivara és neve:

apja törzskönyvi száma és neve:

tenyésztője:

283 **Neapolitano XXV-13**

Kancacsalád: 23.

SZ02013Nx25

Született: 2002.06.05.

Tenyésztője: Állami Ménesgazdaság, Szilvásvár

Színe: szürke

Tulajdonosa: Állami Ménesgazdaság, Szilvásvár

3974 <b>Neapolitano Allegra XXVI</b> ( <b>Neapolitano XXV. tm</b> ) IM841692001 1984 szürke	1328 <b>Neapolitano Primavera-70</b> ( <b>Neapolitano XXII. tm</b> ) XI000210314 1970 szürke	185 <b>Neapolitano VI Presciana III</b> 1950 pej
	527 <b>Allegra XXVI</b> XI000210311 1969	50 <b>Primavera</b> 1955 pej 461 <b>Neapolitano Capriola V</b> 1965 358 <b>Allegra XXII</b> 1961
186 <b>Incitato XI-3</b> SZ88003Ic11 1988 szürke	1841 <b>Incitato X-21 (XI. tm)</b> SZ81021Ic10 1981 szürke	1015 <b>Incitato IX-5 (X. tm)</b> 1973 szürke
	92 <b>Conversano XXII-6</b> SZ74006Co22 1974 szürke	15 <b>Siglavý Capriola VII</b> 1968 szürke 516 <b>Conv. Bravissima XI (XXII)</b> 1962 fekete 32 <b>Maestoso XXVII</b> 1963 szürke

**I V A D É K A I**

azonosítója: szül. ideje: ivara és neve:

apja törzskönyvi száma és neve:

tenyésztője:

284 **Neapolitano XXV-16**

Kancacsalád: 7.

SZ02016Nx25

Született: 2002.06.25.

Tenyésztője: Állami Ménesgazdaság, Szilvásvár

Színe: szürke

Tulajdonosa: Állami Ménesgazdaság, Szilvásvár

3974 <b>Neapolitano Allegra XXVI</b> ( <b>Neapolitano XXV. tm</b> ) IM841692001 1984 szürke	1328 <b>Neapolitano Primavera-70</b> ( <b>Neapolitano XXII. tm</b> ) XI000210314 1970 szürke	185 <b>Neapolitano VI Presciana III</b> 1950 pej
	527 <b>Allegra XXVI</b> XI000210311 1969	50 <b>Primavera</b> 1955 pej 461 <b>Neapolitano Capriola V</b> 1965 358 <b>Allegra XXII</b> 1961
231 <b>Tulipán VI-14</b> SZ94014Tu06 1994 szürke	2589 <b>Tulipán V-5</b> ( <b>Tulipán VI. tm</b> ) SZ87005Tu05 1987 szürke	1812 <b>Tulipán III-19 (V. tm)</b> 1980 fekete
	152 <b>Conversano XXIII-1</b> SZ83001Co23 1982 szürke	29 <b>Conversano XX</b> 1971 szürke 631 <b>Conversano XX-11 (XXIII)</b> 1970 szürke 30 <b>Pluto XXVI</b> 1970 szürke

**I V A D É K A I**

azonosítója: szül. ideje: ivara és neve:

apja törzskönyvi száma és neve:

tenyésztője:

*A szilvásváradai lipicai ménes*  
ANYAKANCÁI TÖRZSKÖNYVI SZÁMUK SZERINT





<i>tkvsz. neve:</i>	<i>azonosítója:</i>	<i>oldal</i>
1 Favory XXI-4	SZ71004Fx21	3
2 Incitato X-14	SZ81014lc10	4
3 Maestoso XXIX-31	SZ81031Mj29	4
6 Pluto XXVI-9	SZ68009Pl26	5
11 Incitato X-20	SZ81020lc10	6
14 Neapolitano XXII-1	SZ81001Nx22	7
24 Incitato IX-4	SZ70004lc09	8
26 Favory XXI-7	SZ74007Fx21	9
29 Conversano XX-6	SZ71006Co20	10
30 Pluto XXVI-6	SZ70006Pl26	11
35 Favory XX-10	SZ66010Fx20	12
37 Conversano XX-10	SZ70010Co20	13
41 Favory XXIII-44	SZ82044Fx23	14
49 Favory XXIV-2	SZ82002Fx24	14
59 Incitato X-23	SZ82023lc10	15
64 Pluto XXVII-32	SZ82032Pl27	16
73 Tulipán-4	SZ72004Tu00	17
91 Conversano XXII-5	SZ74005Co22	18
92 Conversano XXII-6	SZ74006Co22	19
93 Conversano XXII-12	SZ74012Co22	20
99 Maestoso XXVIII-9	SZ74009Mj28	21
101 Conversano XXII-22	SZ75022Co22	22
103 Maestoso XXVIII-25	SZ75025Mj28	23
104 Maestoso XXVIII-33	SZ75033Mj28	24
105 Neapolitano XX-11	SZ75011Nx20	25
107 Neapolitano XX-14	SZ75014Nx20	26
109 Siglavy Capriola VIII-5	SZ75005Sc08	27
112 Conversano XX-77	SZ76077Co20	28
114 Pluto XXVII-10	SZ76010Pl27	29
118 Tulipán III-4	SZ77004Tu03	30
120 Pluto XXVII-15	SZ77015Pl27	30
125 Siglavy Capriola VIII-24	SZ78024Sc08	31
126 Favory XXII-9	SZ78009Fx22	32
134 Maestoso XXIX-12	SZ79012Mj29	33
135 Favory XXIII-13	SZ79013Fx23	34
136 Maestoso XXIX-23	SZ80023Mj29	34
139 Siglavy Capriola VIII-46	SZ80046Sc08	35
142 Favory XXIII-14	SZ79014Fx23	36
143 Favory XXIII-16	SZ79016Fx23	37
145 Maestoso XXIX-27	SZ80027Mj29	37
147 Favory XXIII-35	SZ81035Fx23	38
148 Siglavy Capriola VIII-49	SZ81049Sc08	39
150 Pluto XXVII-29	SZ82029Pl27	40
151 Neapolitano XXII-10	SZ83010Nx22	41
152 Conversano XXIII-1	SZ83001Co23	41
155 Maestoso XXIX-36	SZ83036Mj29	42
156 Tulipán III-32	SZ83032Tu03	43
157 Tulipán III-23	SZ81023Tu03	44
158 Conversano XXIII-8	SZ84008Co23	44
160 Conversano XXIII-12	SZ84012Co23	45
161 Conversano XXIII-13	SZ84013Co23	45
163 Maestoso XXIX-42	SZ84042Mj29	46
164 Favory XXIV-15	SZ85015Fx24	46
165 Favory XXIV-16	SZ85016Fx24	47
166 Incitato X-37	SZ85037lc10	48
167 Maestoso XXIX-44	SZ85044Mj29	48
168 Tulipán IV-5	SZ85005Tu04	49
169 Pluto XXVIII-3	SZ84003Pl28	50
170 Tulipán IV-2	SZ85002Tu04	51
172 Favory XXIV-19	SZ86019Fx24	52
173 Conversano XXIII-28	SZ86028Co23	53
175 Favory XXIV-23	SZ86023Fx24	53
179 Conversano XXIII-34	SZ87034Co23	54

<i>tkvsz. neve:</i>	<i>azonosítója:</i>	<i>oldal</i>
180 Tulipán III-52	SZ87052Tu03	54
181 Tulipán III-45	SZ85045Tu03	55
182 Tulipán III-49	SZ86049Tu03	56
183 Incitato X-5	SZ79005lc10	57
185 Favory XXIV-31	SZ88031Fx24	57
186 Incitato XI-3	SZ88003lc11	58
188 Maestoso XXX-1	SZ88001Mj30	59
190 Maestoso XXX-5	SZ88005Mj30	60
191 Pluto XXIX-3	SZ88003Pl29	61
192 Pluto XXIX-4	SZ88004Pl29	61
193 Tulipán III-59	SZ88059Tu03	62
194 Conversano XXIII-45	SZ89043Co23	63
195 Pluto XXIX-6	SZ89006Pl29	63
196 Pluto XXIX-10	SZ89010Pl29	64
197 Pluto XXIX-11	SZ89011Pl29	64
198 Pluto XXIX-13	SZ89013Pl29	65
200 Pluto XXIX-18	SZ89018Pl29	65
202 Siglavy Capriola X-4	SZ89004Sc10	66
203 Siglavy Capriola X-9	SZ89009Sc10	67
204 Tulipán III-60	SZ89060Tu03	67
205 Favory X Carrera	IM876950000	68
206 Maestoso IX-35 Clea	IM846940000	68
207 Favory XXV-10	SZ90010Fx25	69
208 Favory XXV-12	SZ90012Fx25	70
209 Favory XXV-13	SZ90013Fx25	71
210 Conversano XXIII-48	SZ90048Co23	71
212 Favory XXV-19	SZ91019Fx25	72
213 Favory XXV-22	SZ91022Fx25	72
214 Neapolitano XXIII-2	SZ91002Nx23	73
216 Conversano XXIV-3	SZ92003Co24	73
217 Neapolitano XXIII-16	SZ92016Nx23	74
218 Neapolitano XXIII-20	SZ92020Nx23	74
219 Siglavy XI-5	SZ92005Sy11	75
220 Siglavy XI-9	SZ92009Sy11	75
221 Conversano XXIV-14	SZ93014Co24	76
222 Maestoso XXX-21	SZ93021Mj30	77
223 Siglavy Capriola X-38	SZ93038Sc10	77
224 Tulipán VI-1	SZ93001Tu06	78
225 Conversano XXIV-26	SZ94026Co24	78
226 Favory XXVI-4	SZ94004Fx26	79
227 Pluto XXX-5	SZ94005Pl30	79
228 Pluto XXX-8	SZ94008Pl30	80
229 Siglavy Capriola X-43	SZ94043Sc10	80
230 Tulipán VI-12	SZ94012Tu06	81
231 Tulipán VI-14	SZ94014Tu06	81
232 Conversano XXIV-35	SZ95035Co24	82
233 Favory XXVI-12	SZ95012Fx26	82
234 Favory XXVI-15	SZ95015Fx26	83
235 Favory XXVI-16	SZ95016Fx26	83
236 Favory XXVI-19	SZ95019Fx26	84
237 Incitato XIII-13	SZ95013lc13	84
239 Siglavy Capriola X-49	SZ95049Sc10	85
240 Siglavy Capriola X-56	SZ95056Sc10	85
241 Conversano XXIV-38	SZ96038Co24	86
242 Favory XXVI-30	SZ96030Fx26	86
243 Incitato XIII-17	SZ96017lc13	87
244 Incitato XIII-20	SZ96020lc13	87
246 Thais XXXIX	IM931682001	88
246 Conversano XXIV-46	SZ97046Co24	88
248 Incitato XIII-26	SZ97026lc13	89
249 Maestoso XXX-33	SZ97033Mj30	89
250 Batosta XIX	IM971702001	90
251 Pluto XXXI-1	SZ97001Pl31	90

<i>tkvysz. neve:</i>	<i>azonosítója:</i>	<i>oldal</i>	<i>tkvysz. neve:</i>	<i>azonosítója:</i>	<i>oldal</i>
252 Siglavy Capriola X-68	SZ97068Sc10 .....	91	268 Favory XXVII-15	SZ00015Fx27 .....	99
253 Siglavy Capriola X-70	SZ97070Sc10 .....	91	269 Favory XXVII-20	SZ00020Fx27 .....	99
254 Tulipán VI-29	SZ96029Tu06 .....	92	270 Maestoso XXX-51	SZ00051Mj30 .....	100
255 Ligeiro Tulipán-1	SZ970010000 .....	92	271 Maestoso XXX-56	SZ00056Mj30 .....	100
256 Conversano XXIV-49	SZ98049Co24 .....	93	273 Conversano XXIV-67	SZ01067Co24 .....	101
257 Conversano XXIV-51	SZ98051Co24 .....	93	274 Conversano XXIV-68	SZ01068Co24 .....	101
258 Conversano XXIV-55	SZ98055Co24 .....	94	275 Favory XXVII-26	SZ01026Fx27 .....	102
259 Siglavy XII-7	SZ98007Sy12 .....	94	276 Favory XXVII-38	SZ02038Fx27 .....	102
260 Tulipán VI-34	SZ98034Tu06 .....	95	277 Favory XXVII-40	SZ02040Fx27 .....	103
261 Favory XXVII-1	SZ99001Fx27 .....	95	278 Maestoso XXXII-12	SZ02012Mj32 .....	103
262 Favory XXVII-3	SZ99003Fx27 .....	96	279 Neapolitano XXV-5	SZ02005Nx25 .....	104
263 Maestoso XXX-36	SZ99036Mj30 .....	96	280 Neapolitano XXV-7	SZ02007Nx25 .....	104
264 Maestoso XXX-40	SZ99040Mj30 .....	97	281 Neapolitano XXV-10	SZ02010Nx25 .....	105
265 Pluto XXXI-13	SZ99013Pl31 .....	97	282 Neapolitano XXV-12	SZ02012Nx25 .....	105
266 Ligeiro Favory-11	SZ990110000 .....	98	283 Neapolitano XXV-13	SZ02013Nx25 .....	106
267 Conversano XXIV-60	SZ00060Co24 .....	98	284 Neapolitano XXV-16	SZ02016Nx25 .....	106

*Betűrendes névmutató*  
ANYAKANCÁK ALFABETIKUS SORRENDEN



<i>tkvssz.</i>	<i>neve:</i>	<i>azonosítója:</i>	<i>oldal</i>	<i>tkvssz.</i>	<i>neve:</i>	<i>azonosítója:</i>	<i>oldal</i>
250	Batosta XIX	IM971702001	90	183	Incitato X-5	SZ79005Ic10	57
29	Conversano XX-6	SZ71006Co20	10	2	Incitato X-14	SZ81014Ic10	4
37	Conversano XX-10	SZ70010Co20	13	11	Incitato X-20	SZ81020Ic10	6
112	Conversano XX-77	SZ76077Co20	28	59	Incitato X-23	SZ82023Ic10	15
93	Conversano XXII-12	SZ74012Co22	20	166	Incitato X-37	SZ85037Ic10	48
101	Conversano XXII-22	SZ75022Co22	22	186	Incitato XI-3	SZ88003Ic11	58
91	Conversano XXII-5	SZ74005Co22	18	237	Incitato XIII-13	SZ95013Ic13	84
92	Conversano XXII-6	SZ74006Co22	19	243	Incitato XIII-17	SZ96017Ic13	87
152	Conversano XXIII-1	SZ83001Co23	41	244	Incitato XIII-20	SZ96020Ic13	87
158	Conversano XXIII-8	SZ84008Co23	44	248	Incitato XIII-26	SZ97026Ic13	89
160	Conversano XXIII-12	SZ84012Co23	45	266	Ligeiro Favory-11	SZ990110000	98
161	Conversano XXIII-13	SZ84013Co23	45	255	Ligeiro Tulipán-1	SZ970010000	92
173	Conversano XXIII-28	SZ86028Co23	53	206	Maestoso IX-35 Clea	IM846940000	68
179	Conversano XXIII-34	SZ87034Co23	54	99	Maestoso XXVIII-9	SZ74009Mj28	21
194	Conversano XXIII-45	SZ89043Co23	63	103	Maestoso XXVIII-25	SZ75025Mj28	23
210	Conversano XXIII-48	SZ90048Co23	71	104	Maestoso XXVIII-33	SZ75033Mj28	24
216	Conversano XXIV-3	SZ92003Co24	73	134	Maestoso XXIX-12	SZ79012Mj29	33
221	Conversano XXIV-14	SZ93014Co24	76	136	Maestoso XXIX-23	SZ80023Mj29	34
225	Conversano XXIV-26	SZ94026Co24	78	145	Maestoso XXIX-27	SZ80027Mj29	37
232	Conversano XXIV-35	SZ95035Co24	82	3	Maestoso XXIX-31	SZ81031Mj29	4
241	Conversano XXIV-38	SZ96038Co24	86	155	Maestoso XXIX-36	SZ83036Mj29	42
246	Conversano XXIV-46	SZ97046Co24	88	163	Maestoso XXIX-42	SZ84042Mj29	46
256	Conversano XXIV-49	SZ98049Co24	93	167	Maestoso XXIX-44	SZ85044Mj29	48
257	Conversano XXIV-51	SZ98051Co24	93	188	Maestoso XXX-1	SZ88001Mj30	59
258	Conversano XXIV-55	SZ98055Co24	94	190	Maestoso XXX-5	SZ88005Mj30	60
267	Conversano XXIV-60	SZ00060Co24	98	222	Maestoso XXX-21	SZ93021Mj30	77
273	Conversano XXIV-67	SZ01067Co24	101	249	Maestoso XXX-33	SZ97033Mj30	89
274	Conversano XXIV-68	SZ01068Co24	101	263	Maestoso XXX-36	SZ99036Mj30	96
205	Favory X Carrera	IM876950000	68	264	Maestoso XXX-40	SZ99040Mj30	97
3	Favory XX-10	SZ66010Fx20	12	270	Maestoso XXX-51	SZ00051Mj30	100
1	Favory XXI-4	SZ71004Fx21	3	271	Maestoso XXX-56	SZ00056Mj30	100
26	Favory XXI-7	SZ74007Fx21	9	278	Maestoso XXXII-12	SZ02012Mj32	103
126	Favory XXII-9	SZ78009Fx22	32	105	Neapolitano XX-11	SZ75011Nx20	25
135	Favory XXIII-13	SZ79013Fx23	34	107	Neapolitano XX-14	SZ75014Nx20	26
142	Favory XXIII-14	SZ79014Fx23	36	14	Neapolitano XXII-1	SZ81001Nx22	7
143	Favory XXIII-16	SZ79016Fx23	37	151	Neapolitano XXII-10	SZ83010Nx22	41
147	Favory XXIII-35	SZ81035Fx23	38	214	Neapolitano XXIII-2	SZ91002Nx23	73
41	Favory XXIII-44	SZ82044Fx23	14	217	Neapolitano XXIII-16	SZ92016Nx23	74
49	Favory XXIV-2	SZ82002Fx24	14	218	Neapolitano XXIII-20	SZ92020Nx23	74
164	Favory XXIV-15	SZ85015Fx24	46	279	Neapolitano XXV-5	SZ02005Nx25	104
165	Favory XXIV-16	SZ85016Fx24	47	280	Neapolitano XXV-7	SZ02007Nx25	104
172	Favory XXIV-19	SZ86019Fx24	52	281	Neapolitano XXV-10	SZ02010Nx25	105
175	Favory XXIV-23	SZ86023Fx24	53	282	Neapolitano XXV-12	SZ02012Nx25	105
185	Favory XXIV-31	SZ88031Fx24	57	283	Neapolitano XXV-13	SZ02013Nx25	106
207	Favory XXV-10	SZ90010Fx25	69	284	Neapolitano XXV-16	SZ02016Nx25	106
208	Favory XXV-12	SZ90012Fx25	70	30	Pluto XXVI-6	SZ70006Pl26	11
209	Favory XXV-13	SZ90013Fx25	71	6	Pluto XXVI-9	SZ68009Pl26	5
212	Favory XXV-19	SZ91019Fx25	72	114	Pluto XXVII-10	SZ76010Pl27	29
213	Favory XXV-22	SZ91022Fx25	72	120	Pluto XXVII-15	SZ77015Pl27	30
226	Favory XXVI-4	SZ94004Fx26	79	150	Pluto XXVII-29	SZ82029Pl27	40
233	Favory XXVI-12	SZ95012Fx26	82	64	Pluto XXVII-32	SZ82032Pl27	16
234	Favory XXVI-15	SZ95015Fx26	83	169	Pluto XXVIII-3	SZ84003Pl28	50
235	Favory XXVI-16	SZ95016Fx26	83	191	Pluto XXIX-3	SZ88003Pl29	61
236	Favory XXVI-19	SZ95019Fx26	84	192	Pluto XXIX-4	SZ88004Pl29	61
242	Favory XXVI-30	SZ96030Fx26	86	195	Pluto XXIX-6	SZ89006Pl29	63
261	Favory XXVII-1	SZ99001Fx27	95	196	Pluto XXIX-10	SZ89010Pl29	64
262	Favory XXVII-3	SZ99003Fx27	96	197	Pluto XXIX-11	SZ89011Pl29	64
268	Favory XXVII-15	SZ00015Fx27	99	198	Pluto XXIX-13	SZ89013Pl29	65
269	Favory XXVII-20	SZ00020Fx27	99	200	Pluto XXIX-18	SZ89018Pl29	65
275	Favory XXVII-26	SZ01026Fx27	102	227	Pluto XXX-5	SZ94005Pl30	79
276	Favory XXVII-38	SZ02038Fx27	102	228	Pluto XXX-8	SZ94008Pl30	80
277	Favory XXVII-40	SZ02040Fx27	103	251	Pluto XXXI-1	SZ97001Pl31	90
24	Incitato IX-4	SZ70004Ic09	8	265	Pluto XXXI-13	SZ99013Pl31	97

<i>tkvsz. neve:</i>	<i>azonosítója:</i>	<i>oldal</i>	<i>tkvsz. neve:</i>	<i>azonosítója:</i>	<i>oldal</i>
109 Siglavy Capriola VIII-5	SZ75005Sc08	27	73 Tulipán-4	SZ72004Tu00	17
125 Siglavy Capriola VIII-24	SZ78024Sc08	31	118 Tulipán III-4	SZ77004Tu03	30
139 Siglavy Capriola VIII-46	SZ80046Sc08	35	157 Tulipán III-23	SZ81023Tu03	44
148 Siglavy Capriola VIII-49	SZ81049Sc08	39	156 Tulipán III-32	SZ83032Tu03	43
202 Siglavy Capriola X-4	SZ89004Sc10	66	181 Tulipán III-45	SZ85045Tu03	55
203 Siglavy Capriola X-9	SZ89009Sc10	67	182 Tulipán III-49	SZ86049Tu03	56
223 Siglavy Capriola X-38	SZ93038Sc10	77	180 Tulipán III-52	SZ87052Tu03	54
229 Siglavy Capriola X-43	SZ94043Sc10	80	193 Tulipán III-59	SZ88059Tu03	62
239 Siglavy Capriola X-49	SZ95049Sc10	85	204 Tulipán III-60	SZ89060Tu03	67
240 Siglavy Capriola X-56	SZ95056Sc10	85	170 Tulipán IV-2	SZ85002Tu04	51
252 Siglavy Capriola X-68	SZ97068Sc10	91	168 Tulipán IV-5	SZ85005Tu04	49
253 Siglavy Capriola X-70	SZ97070Sc10	91	224 Tulipán VI-1	SZ93001Tu06	78
219 Siglavy XI-5	SZ92005Sy11	75	230 Tulipán VI-12	SZ94012Tu06	81
220 Siglavy XI-9	SZ92009Sy11	75	231 Tulipán VI-14	SZ94014Tu06	81
259 Siglavy XII-7	SZ98007Sy12	94	254 Tulipán VI-29	SZ96029Tu06	92
246 Thais XXXIX	IM931682001	88	260 Tulipán VI-34	SZ98034Tu06	95

## *Tartalomjegyzék*

ANYAKANCÁK IVADÉKAIKKAL AZONOSÍTÓIK SZERINT





IM846940000	206	Maestoso IX-35 Clea (kanca).....	68
IM876950000	205	Favory X Carrera (kanca).....	68
IM931682001	246	Thais XXXIX (kanca).....	88
IM971702001	250	Batosta XIX (kanca).....	90
L 011880000		Pluto Mitya (mén).....	88
L 021820000		Pluto Jankó (mén).....	90
L 940630000		Conversano Carera (mén).....	68
L 940640000		Favory XI Clea (mén).....	68
SZ66010Fz20	35	Favory XX-10 (kanca).....	12
SZ68009Pl26	6	Pluto XXVI-9 (kanca).....	5
SZ70004Hc09	24	Incitato IX-4 (kanca).....	8
SZ70006Pl26	30	Pluto XXVI-6 (kanca).....	11
SZ70009Co20	630	Conversano XX-9 (mén).....	12
SZ70010Co20	37	Conversano XX-10 (kanca).....	13
SZ71004Fz21	1	Favory XXI-4 (kanca).....	3
SZ71005Co20		Conversano XX-5 (mén).....	12
SZ71006Co20	29	Conversano XX-6 (kanca).....	10
SZ72004Tu00	73	Tulipán-4 (kanca).....	17
SZ72008Co20		Conversano XX-8 (mén).....	12
SZ73011Tu01		Tulipán I-11 (mén).....	5
SZ74002FX21		Favory XXI-2 (kanca).....	8
SZ74002Mj28		Maestoso XXVIII-2 (mén).....	12
SZ74005Co22	91	Conversano XXII-5 (kanca).....	18
SZ74006Co22	92	Conversano XXII-6 (kanca).....	19
SZ74006Fz21		Favory XXI-6 (mén).....	5
SZ74007Fz21	26	Favory XXI-7 (kanca).....	9
SZ74009Mj28	99	Maestoso XXVIII-9 (kanca).....	21
SZ74012Co22	93	Conversano XXII-12 (kanca).....	20
SZ74019Co22		Conversano XXII-19 (mén).....	11
SZ75005Sc08	109	Siglavý Capriola VIII-5 (kanca).....	5, 27
SZ75006Sc08		Siglavý Capriola VIII-6 (mén).....	11
SZ75011Nx20	105	Neapolitano XX-11 (kanca).....	10, 25
SZ75014Nx20	107	Neapolitano XX-14 (kanca).....	26
SZ75022Co22	101	Conversano XXII-22 (kanca).....	22
SZ75025Mj28	103	Maestoso XXVIII-25 (kanca).....	23
SZ75033Mj28	104	Maestoso XXVIII-33 (kanca).....	24
SZ76004Tu02		Tulipán II-4 (kanca).....	13
SZ76010Pl27	114	Pluto XXVII-10 (kanca).....	29
SZ76077Co20	112	Conversano XX-77 (kanca).....	28
SZ76079Co20		Conversano XX-79 (mén).....	17
SZ76081Co20		Conversano XX-81 (mén).....	11
SZ76084Co20		Conversano XX-84 (mén).....	3
SZ76086Co20		Conversano XX-86 (mén).....	12
SZ77003Tu03		Tulipán III-3 (mén).....	13
SZ77004Tu03	118	Tulipán III-4 (kanca).....	30
SZ77015Pl27	120	Pluto XXVII-15 (kanca).....	30
SZ77015Sc08		Siglavý Capriola-VIII-15 (mén).....	10
SZ77017Sc08		Siglavý Capriola VIII-17 (mén).....	11
SZ77018Sc08		Siglavý Capriola VIII-18 (kanca).....	5
SZ77087Co20		Conversano XX-87 (kanca).....	8
SZ77094Co20		Conversano XX-94 (mén).....	17
SZ78001Ic10	129	Incitato X-1 (kanca).....	5
SZ78006Mj29		Maestoso XXIX-6 (mén).....	11
SZ78007Fz22	1507	Favory XXII-7 (mén).....	8
SZ78009Fz22	126	Favory XXII-9 (kanca).....	32
SZ78014Fz22		Favory XXII-14 (kanca).....	17
SZ78024Sc08	125	Siglavý Capriola VIII-24 (kanca).....	3, 31
SZ78028Sc08		Siglavý Capriola VIII-28 (mén).....	10
SZ79005Ic10	183	Incitato X-5 (kanca).....	57
SZ79007Ic10		Incitato XI-7 (kanca).....	17
SZ79009Ic10		Incitato X-9 Lurkó (mén).....	19
SZ79012Mj29	134	Maestoso XXIX-12 (kanca).....	12, 33
SZ79013Fz23	135	Favory XXIII-13 (kanca).....	34

SZ79014Fz23	142	Favory XXIII-14 (kanca).....	21, 36
SZ79016Fz23	143	Favory XXIII-16 (kanca).....	3, 37
SZ79020Mj29	1775	Maestoso XXIX-20 (mén).....	5
SZ79034Sc08	130	Siglavý Capriola VIII-34 (kanca).....	8
SZ79035Sc08		Siglavý Capriola VIII-34 (kanca).....	18
SZ79036Sc08		Siglavý Capriola VIII-36 (kanca).....	11
SZ79038Sc08		Siglavý Capriola VIII-38 (kanca).....	20
SZ80012Ic10		Incitato X-12 (kanca).....	24
SZ80021Fz23		Favory XXIII-21 (kanca).....	13
SZ80022Mj29		Maestoso XXIX-22 (kanca).....	12
SZ80023Mj29	136	Maestoso XXIX-23 (kanca).....	34
SZ80024Mj29		Maestoso XXIX-24 (kanca).....	22
SZ80027Mj29	145	Maestoso XXIX-27 (kanca).....	37
SZ80039Sc08		Siglavý Capriola VIII-39 (kanca).....	26
SZ80041Sc08		Siglavý Capriola-VIII-41 (mén).....	8
SZ80043Sc08		Siglavý Capriola VIII-43 (mén).....	25
SZ80044Sc08		Siglavý Capriola VIII-44 (kanca).....	20
SZ80045Sc08		Siglavý Capriola VIII-45 (kanca).....	18
SZ80046Sc08	139	Siglavý Capriola VIII-46 (kanca).....	9, 35
SZ81001Nx22	14	Neapolitano XXII-1 (kanca).....	7
SZ81014Ic10	2	Incitato X-14 (kanca).....	4
SZ81020Ic10	11	Incitato X-20 (kanca).....	6, 23
SZ81020Tu03		Tulipán III-20 (mén).....	20
SZ81023Tu03	157	Tulipán III-23 (kanca).....	44
SZ81026Pl27		Pluto XXVII-26 (kanca).....	26
SZ81026Tu03	1886	Tulipán III-26 (mén).....	11
SZ81027Pl27		Pluto XXVII-27 (mén).....	8
SZ81029FX23		Favory XXIII-29 (kanca).....	3
SZ81029Mj29		Maestoso XXIX-29 (mén).....	12
SZ81030Fz23		Favory XXIII-30 (mén).....	29
SZ81031Mj29	3	Maestoso XXIX-31 (kanca).....	4, 5
SZ81035Fz23	147	Favory XXIII-35 (kanca).....	13, 38
SZ81040Fz23	1811	Favory XXIII-40 (mén).....	19
SZ81041Fz23		Favory XXIII-41 (kanca).....	17
SZ81042Fz23		Favory XXIII-42 (mén).....	21
SZ81043Fz23	20	Favory XXIII-43 (kanca).....	25
SZ81049Sc08	148	Siglavý Capriola VIII-49 (kanca).....	39
SZ82002Fz24	49	Favory XXIV-2 (kanca).....	14
SZ82004Fz24		Favory XXIV-4 (kanca).....	5
SZ82006Fz24		Favory XXIV-6 (kanca).....	29
SZ82006Nx22		Neapolitano XXII-6 (kanca).....	9
SZ82023Ic10	59	Incitato X-23 (kanca).....	15, 23
SZ82027Tu03		Tulipán III-27 (kanca).....	3
SZ82029Pl27		150 Pluto XXVII-29 (kanca).....	26
SZ82029Pl27	150	Pluto XXVII-29 (kanca).....	40
SZ82030Pl27		Pluto XXVII-30 (mén).....	8
SZ82032Pl27	64	Pluto XXVII-32 (kanca).....	16
SZ82044Fz23	41	Favory XXIII-44 (kanca).....	14, 20
SZ82053Fz23		Favory XXIII-53 (mén).....	21
SZ82055Fz23		Favory XXIII-55 (mén).....	18
SZ83001Co23	152	Conversano XXIII-1 (kanca).....	11, 41
SZ83002Co23		Conversano XXIII-2 (mén).....	32
SZ83004Co23		Conversano XXIII-4 (kanca).....	12
SZ83007Fz24		Favory XXIV-7 (kanca).....	20
SZ83008Fz24		Favory XXIV-8 (mén).....	25
SZ83009Fz24		Favory XXIV-9 (kanca).....	29
SZ83010Nx22	151	Neapolitano XXII-10 (kanca).....	41
SZ83028Ic10		Incitato X-28 (mén).....	30
SZ83029Ic10		Incitato X-29 (mén).....	23
SZ83031Ic10		Incitato X-31 (mén).....	17
SZ83032Tu03	156	Tulipán III-32 (kanca).....	43
SZ83036Mj29	155	Maestoso XXIX-36 (kanca).....	5, 42
SZ84001Pl28		Pluto XXVIII-1 (mén).....	21

<i>azonosítója:</i>	<i>tkvss. neve és (neme):</i>	<i>oldal</i>	<i>azonosítója:</i>	<i>tkvss. neve és (neme):</i>	<i>oldal</i>
SZ84003Pl28	169 Pluto XXVIII-3 (kanca).....	50	SZ86049Tu03	182 Tulipán III-49 (kanca).....	56
SZ84003Sc09	Siglavý Capriola IX-3 (mén).....	24	SZ87005Tu05	2589 Tulipán V-5 (Tulipán VI. tm).....	10
SZ84008Co23	158 Conversano XXIII-8 (kanca).....	3, 44	SZ87021Nx21	Neapolitano XXI-21 (mén).....	6
SZ84009Co23	Conversano XXIII-9 (kanca).....	11	SZ87034Co23	179 Conversano XXIII-34 (kanca).....	3, 54
SZ84010Co23	Conversano XXIII-10 (kanca).....	8	SZ87037Co23	Conversano XXIII-37 (mén).....	27
SZ84011Fx24	Favory XXIV-11 (kanca).....	20	SZ87038Pl27	Pluto XXVII-38 (mén).....	35
SZ84012Co23	160 Conversano XXIII-12 (kanca).....	32, 45	SZ87051Tu03	Tulipán III-51 (mén).....	34
SZ84013Co23	161 Conversano XXIII-13 (kanca).....	5, 45	SZ87052Tu03	180 Tulipán III-52 (kanca).....	12, 54
SZ84013Fx24	Favory XXIV-13 (mén).....	27	SZ87053Tu03	Tulipán III-53 (mén).....	9
SZ84014Co23	Conversano XXIII-14 (mén).....	33	SZ87054Tu03	Tulipán III-54 (mén).....	14
SZ84015Co23	Conversano XXIII-15 (kanca).....	23	SZ87055Tu03	Tulipán III-55 (mén).....	40
SZ84033C10	2176 Incitato X-33 (Incitato XIII. tm).....	9	SZ87056Tu03	Tulipán III-56 (mén).....	13
SZ84039Mj29	Maestoso XXIX-39 (kanca).....	26	SZ87057Tu03	Tulipán III-57 (mén).....	29
SZ84040Mj29	Maestoso XXIX-40 (mén).....	29	SZ88001Mj30	188 Maestoso XXX-1 (kanca).....	17, 59
SZ84042Mj29	163 Maestoso XXIX-42 (kanca).....	46	SZ88001Pl29	1357 Pluto XXIX-1 (kanca).....	36
SZ85002Tu04	170 Tulipán IV-2 (kanca).....	21, 51	SZ88001Sc10	Siglavý Capriola X-1 (mén).....	15
SZ85004Tu04	Tulipán IV-4 (mén).....	32	SZ88002Ic11	Incitato XI-2 (mén).....	12
SZ85005Tu04	168 Tulipán IV-5 (kanca).....	30	SZ88002Mj30	Maestoso XXX-2 (mén).....	41
SZ85005Tu04	168 Tulipán IV-5 (kanca).....	49	SZ88002Sc10	Siglavý Capriola X-2 (mén).....	28
SZ85014Fx24	Favory XXIV-14 (mén).....	24	SZ88003Ic11	186 Incitato XI-3 (kanca).....	19, 58
SZ85015Fx24	164 Favory XXIV-15 (kanca).....	46	SZ88003Mj30	Maestoso XXX-3 (mén).....	8
SZ85016Fx24	165 Favory XXIV-16 (kanca).....	47	SZ88003Pl29	191 Pluto XXIX-3 (kanca).....	26
SZ85017Fx24	Favory XXIV-17 (mén).....	8	SZ88003Pl29	191 Pluto XXIX-3 (kanca).....	61
SZ85036Ic10	Incitato X-36 (kanca).....	20	SZ88004Ic11	Incitato XI-4 (kanca).....	23
SZ85037Ic10	166 Incitato X-37 (kanca).....	48	SZ88004Mj30	Maestoso XXX-4 (kanca).....	22
SZ85038Ic10	Incitato X-38 (mén).....	19	SZ88004Pl29	192 Pluto XXIX-4 (kanca).....	34, 61
SZ85039Ic10	Incitato X-39 (kanca).....	27	SZ88005Mj30	190 Maestoso XXX-5 (kanca).....	60
SZ85040Ic10	Incitato X-40 (mén).....	37	SZ88005Pl29	Pluto XXIX-5 (kanca).....	7
SZ85040Tu03	Tulipán III-40 (mén).....	17	SZ88006Mj30	Maestoso XXX-6 (mén).....	39
SZ85042Tu03	Tulipán III-42 (mén).....	13	SZ88007Mj30	Maestoso XXX-7 (mén).....	40
SZ85043Mj29	Maestoso XXIX-43 (mén).....	29	SZ88024Fx24	Favory XXIV-24 (mén).....	27
SZ85043Tu03	Tulipán III-43 (kanca).....	34	SZ88025Fx24	1356 Favory XXIV-25 (kanca).....	20
SZ85044Mj29	167 Maestoso XXIX-44 (kanca).....	48	SZ88027Fx24	Favory XXIV-27 (mén).....	29
SZ85044Tu03	Tulipán III-44 (mén).....	9	SZ88030Fx24	Favory XXIV-30 (mén).....	24
SZ85045Tu03	181 Tulipán III-45 (kanca).....	55	SZ88031Fx24	185 Favory XXIV-31 (kanca).....	57
SZ85046Tu03	3725 Tulipán III-46 (kanca).....	35	SZ88043Co23	Conversano XXIII-43 (mén).....	9
SZ860010000	Szilvásváradi-1 (kanca).....	39	SZ88059Tu03	193 Tulipán III-59 (kanca).....	11, 62
SZ860020000	Szilvásváradi-2 (mén).....	22	SZ89002Fx25	Favory XXV-2 (mén).....	36
SZ86002Tu05	Tulipán V-2 (mén).....	19	SZ89004Sc10	202 Siglavý Capriola X-4 (kanca).....	33, 66
SZ86003Tu05	Tulipán V-3 (mén).....	36	SZ89005Fx25	Favory XXV-5 (kanca).....	23
SZ86004Tu05	Tulipán V-4 (mén).....	37	SZ89005Sc10	Siglavý Capriola X-5 (kanca).....	3
SZ86006Tu04	Tulipán IV-6 (mén).....	33	SZ89006Pl29	195 Pluto XXIX-6 (kanca).....	46, 63
SZ86007Tu04	Tulipán IV-7 (kanca).....	13	SZ89006Sc10	2696 Siglavý Capriola X-6 (mén).....	13
SZ86008Tu04	Tulipán IV-8 (kanca).....	9	SZ89007Sc10	Siglavý Capriola X-7 (mén).....	6
SZ86009Tu04	Tulipán IV-9 (kanca).....	23	SZ89008Pl29	Pluto XXIX-8 (kanca).....	35
SZ86011Tu04	Tulipán IV-11 (mén).....	26	SZ89008Sc10	Siglavý Capriola X-8 (mén).....	12
SZ86012Tu04	Tulipán IV-12 (kanca).....	25	SZ89009Pl29	Pluto XXIX-9 (mén).....	46
SZ86017Co23	Conversano XXIII-17 (kanca).....	11	SZ89009Sc10	203 Siglavý Capriola X-9 (kanca).....	67
SZ86018Fx24	Favory XXIV-18 (mén).....	29	SZ89010Mj30	Maestoso XXX-10 (kanca).....	29
SZ86019Fx24	172 Favory XXIV-19 (kanca).....	17, 52	SZ89010Pl29	196 Pluto XXIX-1 (kanca).....	30
SZ86020Co23	Conversano XXIII-20 (mén).....	27	SZ89010Pl29	196 Pluto XXIX-10 (kanca).....	64
SZ86023Co23	Conversano XXIII-23 (mén).....	35	SZ89010Sc10	Siglavý Capriola X-10 (kanca).....	23
SZ86023Fx24	175 Favory XXIV-23 (kanca).....	53	SZ89011Mj30	Maestoso XXX-11 (mén).....	30
SZ86024Co23	Conversano XXIII-24 (mén).....	24	SZ89011Pl29	197 Pluto XXIX-11 (kanca).....	16, 64
SZ86028Co23	173 Conversano XXIII-28 (kanca).....	53	SZ89011Sc10	Siglavý Capriola X-11 (mén).....	44
SZ86029Co23	2935 Conversano XXIII-29 (mén).....	5	SZ89012Mj30	Maestoso XXX-12 (kanca).....	14
SZ86030Co23	Conversano XXIII-30 (kanca).....	31	SZ89012Pl29	Pluto XXIX-12 (mén).....	9
SZ86032Co23	Conversano XXIII-32 (mén).....	30	SZ89013Pl29	198 Pluto XXIX-13 (kanca).....	65
SZ86033Co23	Conversano XXIII-33 (kanca).....	17	SZ89014Mj30	Maestoso XXX-14 (kanca).....	32
SZ86033Pl27	Pluto XXVII-33 (mén).....	20	SZ89014Pl29	Pluto XXIX-14 (mén).....	48
SZ86035Co23	Conversano XXIII-35 (mén).....	21	SZ89015Pl29	2695 Pluto XXIX-15 (Pluto XXXI. tm).....	15
SZ86036Pl27	1381 Pluto XXVII-36 (kanca).....	8	SZ89016Pl29	Pluto XXIX-16 (kanca).....	42
SZ86037Pl27	Pluto XXVII-37 (kanca).....	34	SZ89017Pl29	Pluto XXIX-17 (kanca).....	37

SZ89018Pl29	200	Pluto XXIX-18 (kanca).....	37, 65
SZ89019Pl29		Pluto XXIX-29 (mén).....	47
SZ89020Pl29		Pluto XXIX-20 (kanca).....	5
SZ89021Pl29		Pluto XXIX-21 (kanca).....	51
SZ89022Pl29		Pluto XXIX-22 (kanca).....	44
SZ89023Pl29		Pluto XXIX-23 (kanca).....	27
SZ89024Pl29		Pluto XXIX-24 (kanca).....	40
SZ89025Pl29		Pluto XXIX-25 (kanca).....	50
SZ89032Fz24		Favory XXIV-32 (mén).....	4
SZ89033Fz24	2697	Favory XXIV-33 (Favory XXVII. tm).....	22
SZ89034Fz24		Favory XXIV-34 (mén).....	41
SZ89035Fz24		Favory XXIV-35 (kanca).....	39
SZ89038Fz24		Favory XXIV-38 (kanca).....	7
SZ89043Co23	194	Conversano XXIII-45 (kanca).....	20, 63
SZ89060Tu03	204	Tulipán III-60 (kanca).....	34, 67
SZ89061Tu03		Tulipán III-61 (mén).....	34
SZ900010000		Szilvásvárad-1 Borcsa (kanca).....	56
SZ90001Co24	3026	Conversano XXIV-1 (mén).....	20
SZ90001Fz25	2936	Favory XXV-1 (mén).....	53
SZ90001Sy11		Siglavý XI-1 (mén).....	54
SZ90004Fz25	3574	Favory XXV-4 (mén).....	35
SZ90006Fz25		Favory XXV-6 (kanca).....	29
SZ90007Fz25		Favory XXV-7 (kanca).....	52
SZ90009Fz25		Favory XXV-9 (mén).....	47
SZ90010Fz25	207	Favory XXV-10 (kanca).....	34, 69
SZ90011Fz25	2882	Favory XXV-11 (mén).....	49
SZ90012Fz25	208	Favory XXV-12 (kanca).....	15, 70
SZ90013Fz25	209	Favory XXV-13 (kanca).....	46, 71
SZ90013Sc10		Siglavý Capriola X-13 (mén).....	55
SZ90014Fz25		Favory XXV-14 (kanca).....	40
SZ90014Sc10		Siglavý Capriola X-14 (kanca).....	26
SZ90015Fz25		Favory XXV-15 (mén).....	12
SZ90015Sc10		Siglavý Capriola X-15 (kanca).....	8
SZ90016Fz25		Favory XXV-16 (kanca).....	41
SZ90016Sc10		Siglavý Capriola X-16 (kanca).....	24
SZ90017Sc10		Siglavý Capriola X-17 (mén).....	33
SZ90018Sc10		Siglavý Capriola X-18 (kanca).....	7
SZ90019Sc10		Siglavý Capriola X-19 (kanca).....	13
SZ90020Sc10		Siglavý Capriola X-20 (mén).....	57
SZ90039Fz24		Favory XXIV-39 (mén).....	39
SZ90040Fz24		Favory XXIV-40 (kanca).....	42
SZ90047Co23		Conversano XXIII-47 (mén).....	41
SZ90048Co23	210	Conversano XXIII-48 (kanca).....	9, 71
SZ90062Tu03		Tulipán III-62 (mén).....	19
SZ90063Tu03	2883	Tulipán III-63 (mén).....	11
SZ90064Tu03		Tulipán III-64 (mén).....	14
SZ91001Ic13	3761	Incitato XIII-1 (mén).....	27
SZ91001Nx23	2999	Neapolitano XXIII-1 (mén).....	23
SZ91002Ic13		3762 Incitato XIII-2 (mén).....	30
SZ91002Nx23	214	Neapolitano XXIII-2 (kanca).....	73
SZ91002Nx23		Neapolitano XXIII-2 (kanca).....	48
SZ91002Sy11		Siglavý XI-2 (mén).....	48
SZ91003Nx23		Neapolitano XXIII-3 (kanca).....	44
SZ91003Sy11		Siglavý XI-3 (mén).....	34
SZ91004Nx23		Neapolitano XXIII-4 (mén).....	24
SZ91004Sy11		Siglavý XI-4 (kanca).....	55
SZ91005Nx23		Neapolitano XXIII-5 (mén).....	35
SZ91006Nx23		Neapolitano XXIII-6 (kanca).....	14
SZ91007Nx23		Neapolitano XXIII-7 (kanca).....	52
SZ91008Nx23		Neapolitano XXIII-8 (kanca).....	50
SZ91009Nx23	3555	Neapolitano XXIII-9 (mén).....	33
SZ91010Nx23		Neapolitano XXIII-10 (kanca).....	54
SZ91011Nx23		Neapolitano XXIII-11 (mén).....	5

SZ91018Fz25		Favory XXV-18 (mén).....	10
SZ91019Fz25	212	Favory XXV-19 (kanca).....	47, 72
SZ91020Fz25	2998	Favory XXV-20 (mén).....	36
SZ91021Fz25		Favory XXV-21 (kanca).....	29
SZ91022Fz25	213	Favory XXV-22 (kanca).....	11, 72
SZ91022Sc10	3717	Siglavý Capriola X-22 (mén).....	37
SZ91023Fz25		Favory XXV-23 (mén).....	44
SZ91023Sc10		Siglavý Capriola X-23 (kanca).....	7
SZ91024Sc10		Siglavý Capriola X-24 (kanca).....	49
SZ91025Sc10		Siglavý Capriola X-25 (mén).....	6
SZ91050Co23		Conversano XXIII-50 (kanca).....	32
SZ91051Co23	3000	Conversano XXIII-51 (mén).....	56
SZ92001Fz26		Favory XXVI-1 (kanca).....	42
SZ92003Co24	216	Conversano XXIV-3 (kanca).....	18, 73
SZ92003Fz26		Favory XXVI-3 (kanca).....	17
SZ92004Co24		Conversano XXIV-4 (kanca).....	35
SZ92004Ic13		Incitato XIII-4 (mén).....	27
SZ92005Co24		Conversano XXIV-5 (kanca).....	20
SZ92005Ic13		Incitato XIII-5 (kanca).....	45
SZ92005Sy11	219	Siglavý XI-5 (kanca).....	29, 75
SZ92006Co24	4668	Conversano XXIV-6 (mén).....	9
SZ92006Ic13		Incitato XIII-6 (mén).....	49
SZ92006Sy11		Siglavý XI-6 (mén).....	19
SZ92008Sy11		Siglavý XI-8 (kanca).....	62
SZ92009Sy11	220	Siglavý XI-9 (kanca).....	51, 75
SZ92010Sy11		Siglavý XI-10 (mén).....	43
SZ92012Nx23		Neapolitano XXIII-12 (mén).....	47
SZ92013Nx23	3888	Neapolitano XXIII-13 (mén).....	48
SZ92014Nx23		Neapolitano XXIII-14 (mén).....	46
SZ92015Nx23		Neapolitano XXIII-15 (mén).....	15
SZ92016Nx23	217	Neapolitano XXIII-16 (kanca).....	40, 74
SZ92017Nx23		Neapolitano XXIII-17 (kanca).....	44
SZ92018Nx23		Neapolitano XXIII-18 (kanca).....	16
SZ92020Nx23	218	Neapolitano XXIII-20 (kanca).....	41, 74
SZ92021Nx23		Neapolitano XXIII-21 (mén).....	34
SZ92022Nx23		Neapolitano XXIII-22 (mén).....	50
SZ92023Nx23		Neapolitano XXIII-23 (mén).....	11
SZ92024Nx23	2184	Neapolitano XXIII-24 (kanca).....	7
SZ92026Sc10		Siglavý Capriola X-26 (kanca).....	3
SZ92028Sc10		Siglavý Capriola X-28 (kanca).....	23
SZ92029Sc10		Siglavý Capriola X-29 (mén).....	52
SZ92031Sc10		Siglavý Capriola X-31 (kanca).....	61
SZ92052Co23		Conversano XXIII-52 (mén).....	24
SZ93001Pl30	3548	Pluto XXX-1 (mén).....	37
SZ93001Tu06	224	Tulipán VI-1 (kanca).....	47, 78
SZ93003Tu06		Tulipán VI-3 (kanca).....	64
SZ93004Tu06		Tulipán VI-4 (mén).....	35
SZ93005Tu06		Tulipán VI-5 (kanca).....	7
SZ93006Tu06	1995	Tulipán VI-6 (kanca).....	20
SZ93007Co24		Conversano XXIV-7 (mén).....	14
SZ93007Ic13		Incitato XIII-7 (mén).....	10
SZ93008Co24		Conversano XXIV-8 (kanca).....	39
SZ93008Ic13		Incitato XIII-8 (mén).....	27
SZ93009Co24		Conversano XXIV-9 (kanca).....	22
SZ93009Ic13		Incitato XIII-9 (kanca).....	65
SZ93010Co24	3977	Conversano XXIV-10 (mén).....	6
SZ93010Ic13	3950	Incitato XIII-10 (mén).....	42
SZ93011Co24		Conversano XXIV-11 (mén).....	67
SZ93011Ic13		Incitato XIII-11 (mén).....	65
SZ93012Co24		Conversano XXIV-12 (kanca).....	44
SZ93013Co24		Conversano XXIV-13 (kanca).....	19
SZ93014Co24	221	Conversano XXIV-14 (kanca).....	56, 76
SZ93015Co24		Conversano XXIV-15 (mén).....	18

SZ93015Mj30	Maestoso XXX-15 (mén).....	32
SZ93016Co24	Conversano XXIV-16 (kanca) .....	30
SZ93016Mj30	Maestoso XXX-16 (mén).....	29
SZ93018Mj30	Maestoso XXX-18 (kanca).....	30
SZ93019Mj30	3420 Maestoso XXX-19 (mén).....	52
SZ93020Mj30	Maestoso XXX-20 (mén).....	64
SZ93021Mj30	222 Maestoso XXX-21 (kanca).....	63, 77
SZ93022Mj30	Maestoso XXX-22 (mén).....	41
SZ93023Mj30	Maestoso XXX-23 (mén).....	62
SZ93024Mj30	3760 Maestoso XXX-24 (mén).....	16
SZ93025Mj30	Maestoso XXX-25 (mén).....	45
SZ93026Mj30	Maestoso XXX-26 (kanca).....	40
SZ93032Sc10	Siglavý Capriola X-32 (kanca).....	61
SZ93033Sc10	Siglavý Capriola X-33 (kanca).....	54
SZ93034Sc10	Siglavý Capriola X-34 (mén).....	15
SZ93035Sc10	Siglavý Capriola X-35 (kanca).....	59
SZ93036Sc10	Siglavý Capriola X-36 (kanca).....	24
SZ93037Sc10	4617 Siglavý Capriola X-37 (mén).....	44
SZ93038Sc10	223 Siglavý Capriola X-38 (kanca).....	48, 77
SZ93039Sc10	Siglavý Capriola X-39 (kanca).....	49
SZ93040Sc10	Siglavý Capriola X-40 (kanca).....	50
SZ93041Sc10	3551 Siglavý Capriola X-41 (mén).....	34
SZ93042Sc10	Siglavý Capriola X-42 (mén).....	60
SZ94003Pl30	Pluto XXX-3 (kanca).....	61
SZ94004Fx26	226 Favory XXVI-4 (kanca).....	44, 79
SZ94004Pl30	3684 Pluto XXX-4 (mén).....	14
SZ94005Fx26	3550 Favory XXVI-5 (mén).....	70
SZ94005Pl30	227 Pluto XXX-5 (kanca).....	64, 79
SZ94006Fx26	Favory XXVI-6 (kanca).....	42
SZ94006Pl30	Pluto XXX-6 (kanca).....	43
SZ94007Pl30	Pluto XXX-7 (mén).....	48
SZ94008Fx26	Favory XXVI-8 (kanca).....	7
SZ94008Pl30	228 Pluto XXX-8 (kanca).....	46, 80
SZ94009Tu06	Tulipán VI-9 (kanca).....	66
SZ94010Tu06	Tulipán VI-10 (kanca).....	31
SZ94011Tu06	Tulipán VI-11 (kanca).....	9
SZ94012Tu06	230 Tulipán VI-12 (kanca).....	32, 81
SZ94013Tu06	Tulipán VI-13 (mén).....	40
SZ94014Tu06	231 Tulipán VI-14 (kanca).....	41, 81
SZ94018Co24	Conversano XXIV-18 (kanca).....	51
SZ94019Co24	Conversano XXIV-19 (mén).....	37
SZ94020Co24	Conversano XXIV-20 (kanca).....	4
SZ94021Co24	3978 Conversano XXIV-21 (mén).....	16
SZ94022Co24	Conversano XXIV-22 (kanca).....	22
SZ94023Co24	Conversano XXIV-23 (mén).....	19
SZ94024Co24	Conversano XXIV-24 (mén).....	56
SZ94025Co24	Conversano XXIV-25 (kanca).....	21
SZ94026Co24	225 Conversano XXIV-26 (kanca).....	50, 78
SZ94027Co24	3547 Conversano XXIV-27 (mén).....	62
SZ94028Co24	Conversano XXIV-28 (kanca).....	18
SZ94028Mj30	Maestoso XXX-28 (mén).....	57
SZ94029Mj30	Maestoso XXX-29 (mén).....	52
SZ94030Co24	Conversano XXIV-30 (mén).....	20
SZ94030Mj30	Maestoso XXX-30 (mén).....	45
SZ94043Sc10	229 Siglavý Capriola X-43 (kanca).....	38, 80
SZ94044Sc10	Siglavý Capriola X-44 (kanca).....	24
SZ94045Sc10	3450 Siglavý Capriola X-45 (mén).....	15
SZ94046Sc10	Siglavý Capriola X-46 (kanca).....	6
SZ95009Fx26	Favory XXVI-9 (mén).....	49
SZ95009Pl30	Pluto XXX-9 (mén).....	67
SZ95010Fx26	Favory XXVI-10 (kanca).....	69
SZ95011Fx26	Favory XXVI-11 (mén).....	60
SZ95012Fx26	233 Favory XXVI-12 (kanca).....	65, 82

SZ95012Ic13	Incitato XIII-12 (kanca).....	39
SZ95013Fx26	Favory XXVI-13 (kanca).....	66
SZ95013Ic13	237 Incitato XIII-13 (kanca).....	62, 84
SZ95014Fx26	Favory XXVI-14 (mén).....	35
SZ95014Ic13	Incitato XIII-14 (mén).....	45
SZ95015Fx26	234 Favory XXVI-15 (kanca).....	71, 83
SZ95015Ic13	Incitato XIII-15 (kanca).....	42
SZ95016Fx26	235 Favory XXVI-16 (kanca).....	30
SZ95016Fu06	Tulipán VI-16 (kanca).....	47
SZ95017Fx26	Favory XXVI-17 (mén).....	53
SZ95017Tu06	Tulipán VI-17 (kanca).....	36
SZ95018Fx26	3683 Favory XXVI-18 (mén).....	61
SZ95019Fx26	236 Favory XXVI-19 (kanca).....	43, 84
SZ95019Ic13	Incitato XIII-19 (mén).....	39
SZ95019Tu06	Tulipán VI-19 (mén).....	31
SZ95020Tu06	Tulipán VI-20 (mén).....	32
SZ95023Tu06	Tulipán VI-23 (kanca).....	48
SZ95024Tu06	Tulipán VI-24 (kanca).....	58
SZ95031Co24	Conversano XXIV-31 (mén).....	56
SZ95032Co24	3685 Conversano XXIV-32 (mén).....	16
SZ95033Co24	Conversano XXIV-33 (kanca).....	51
SZ95034Co24	Conversano XXIV-34 (kanca).....	18
SZ95035Co24	232 Conversano XXIV-35 (kanca).....	19, 82
SZ95047Sc10	Siglavý Capriola X-47 (kanca).....	59
SZ95049Sc10	239 Siglavý Capriola X-49 (kanca).....	54, 85
SZ95050Sc10	Siglavý Capriola X-50 (mén).....	28
SZ95051Sc10	Siglavý Capriola X-51 (mén).....	25
SZ95052Sc10	Siglavý Capriola X-52 (mén).....	15
SZ95053Sc10	Siglavý Capriola X-53 (mén).....	34
SZ95055Sc10	Siglavý Capriola X-55 (kanca).....	57
SZ95056Sc10	240 Siglavý Capriola X-56 (kanca).....	6, 85
SZ95057Sc10	Siglavý Capriola X-57 (mén).....	38
SZ96001Sy12	Siglavý XII-1 (mén).....	67
SZ96002Sy12	Siglavý XII-2 (mén).....	29
SZ96003Sy12	3718 Siglavý XII-3 (mén).....	56
SZ96016Ic13	Incitato XIII-16 (mén).....	40
SZ96017Ic13	243 Incitato XIII-17 (kanca).....	41, 87
SZ96018Ic13	Incitato XIII-18 (kanca).....	27
SZ96020Fx26	Favory XXVI-20 (kanca).....	65
SZ96020Ic13	244 Incitato XIII-20 (kanca).....	16, 87
SZ96021Fx26	Favory XXVI-21 (mén).....	71
SZ96021Ic13	Incitato XIII-21 (mén).....	62
SZ96023Fx26	Favory XXVI-23 (mén).....	66
SZ96024Fx26	Favory XXVI-24 (mén).....	35
SZ96025Fx26	Favory XXVI-25 (mén).....	25
SZ96025Tu06	Tulipán VI-25 (kanca).....	4
SZ96026Tu06	Tulipán VI-26 (mén).....	36
SZ96028Tu06	Tulipán VI-28 (mén).....	71
SZ96029Fx26	Favory XXVI-29 (kanca).....	31
SZ96029Tu06	254 Tulipán VI-29 (kanca).....	92
SZ96030Fx26	242 Favory XXVI-30 (kanca).....	67, 86
SZ96031Fx26	3858 Favory XXVI-31 (mén).....	49
SZ96031Tu06	Tulipán VI-31 (mén).....	14
SZ96033Fx26	Favory XXVI-33 (mén).....	61
SZ96034Fx26	Favory XXVI-34 (mén).....	53
SZ96035Fx26	Favory XXVI-35 (kanca).....	74
SZ96038Co24	241 Conversano XXIV-38 (kanca).....	32, 86
SZ96059Sc10	Siglavý Capriola X-59 (mén).....	37
SZ96060Sc10	Siglavý Capriola X-60 1506 (kanca).....	15
SZ96061Sc10	Siglavý Capriola X-61 (kanca).....	57
SZ96062Sc10	Siglavý Capriola X-62 (kanca).....	59
SZ96063Sc10	Siglavý Capriola X-63 (kanca).....	7

<i>azonosítója:</i>	<i>tkvss. neve és (neme):</i>	<i>oldal</i>	<i>azonosítója:</i>	<i>tkvss. neve és (neme):</i>	<i>oldal</i>
SZ96064Sc10	Siglavý Capriola X-64 (kanca)	50	SZ99005Fx27	Favory XXVII-5 (mén)	70
SZ970010000	255 Ligeiro Tulipán-1 (kanca)	78, 92	SZ99006Fx27	Favory XXVII-6 (kanca)	60
SZ97001P131	251 Pluto XXXI-1 (kanca)	42, 90	SZ990090000	Ligeiro Favory-9 (kanca)	57
SZ970020000	Ligeiro Conversano-2 (kanca)	73	SZ99009Fx27	Favory XXVII-9 (kanca)	76
SZ970030000	Ligeiro Favory-3 (kanca)	76	SZ990100000	Ligeiro Conversano-10 (mén)	73
SZ97003P131	Pluto XXXI-3 (mén)	57	SZ99010Fx27	Favory XXVII-10 (kanca)	37
SZ970040000	Ligeiro Maestoso-4 (kanca)	77	SZ990110000	266 Ligeiro Favory-11 (kanca)	82, 98
SZ97004P131	Pluto XXXI-4 (kanca)	67	SZ99011Fx27	4182 Favory XXVII-11 (mén)	84
SZ97005P131	Pluto XXXI-5 (kanca)	62	SZ990120000	Ligeiro Siglavý Capriola-12 (kanca)	39
SZ970221c13	4325 Incitato XIII-22 (mén)	41	SZ99012Fx27	Favory XXVII-12 (mén)	81
SZ970231c13	Incitato XIII-23 (kanca)	40	SZ99013P131	265 Pluto XXXI-13 (kanca)	6, 97
SZ970251c13	Incitato XIII-25 (kanca)	74	SZ99014P131	4714 Pluto XXXI-14 (mén)	33
SZ970261c13	248 Incitato XIII-26 (kanca)	14, 89	SZ99034Mj30	Maestoso XXX-34 (mén)	66
SZ97031Mj30	Maestoso XXX-31 (kanca)	65	SZ99035Mj30	4715 Maestoso XXX-35 (mén)	45
SZ97032Mj30	Maestoso XXX-32 (kanca)	38	SZ99036Mj30	263 Maestoso XXX-36 (kanca)	85, 96
SZ97032Tu06	3860 Tulipán VI-32 (mén)	7	SZ99037Mj30	4414 Maestoso XXX-37 (mén)	74
SZ97033Mj30	249 Maestoso XXX-33 (kanca)	89	SZ99038Mj30	Maestoso XXX-38 (kanca)	71
SZ97033Mj30	Maestoso XXX-33 (kanca)	39	SZ99039Mj30	Maestoso XXX-39 (mén)	43
SZ97033Tu06	Tulipán VI-33 (kanca)	73	SZ99040Mj30	264 Maestoso XXX-40 (kanca)	72, 97
SZ97039Co24	4339 Conversano XXIV-39 (mén)	66	SZ99041Mj30	Maestoso XXX-41 (mén)	80
SZ97040Co24	4825 Conversano XXIV-40 (mén)	71	SZ99043Mj30	Maestoso XXX-43 (kanca)	49
SZ97041Co24	4392 Conversano XXIV-41 (mén)	56	SZ99044Mj30	Maestoso XXX-44 (mén)	81
SZ97042Co24	3859 Conversano XXIV-42 (mén)	70	SZ99045Mj30	Maestoso XXX-45 (kanca)	67
SZ97045Co24	Conversano XXIV-45 (mén)	36	SZ99047Mj30	Maestoso XXX-47 (mén)	44
SZ97046Co24	246 Conversano XXIV-46 (kanca)	88	SZ99048Mj30	Maestoso XXX-48 (kanca)	56
SZ97046Co24	247 Conversano XXIV-46 (kanca)	22	SZ99050Mj30	Maestoso XXX-50 (mén)	58
SZ97047Co24	Conversano XXIV-47 (mén)	49	SZ99059Co24	Conversano XXIV-59 (kanca)	50
SZ97065Sc10	4069 Siglavý Capriola X-65 (mén)	52	SZ00002Sc13	Siglavý XIII-2 (mén)	87
SZ97066Sc10	Siglavý Capriola X-66 (kanca)	59	SZ000130000	Ligeiro Maestoso-13 (mén)	59
SZ97066Sc10	Siglavý Capriola X-67 (kanca)	37	SZ000140000	Ligeiro Favory-14 (kanca)	57
SZ97068Sc10	252 Siglavý Capriola X-68 (kanca)	24, 91	SZ00014Fx27	Favory XXVII-14 (mén)	75
SZ97069Sc10	Siglavý Capriola X-69 (kanca)	15	SZ000150000	Ligeiro Maestoso-15 (kanca)	77
SZ97070Sc10	253 Siglavý Capriola X-70 (kanca)	61, 91	SZ00015Fx27	268 Favory XXVII-15 (kanca)	78, 99
SZ980050000	Ligeiro-5 (mén)	78	SZ000160000	Ligeiro Favory-16 (mén)	76
SZ98005Sy12	Siglavý XII-5 (kanca)	75	SZ00016Fx27	Favory XXVII-16 (kanca)	85
SZ980060000	Ligeiro Favory-6 (kanca)	70	SZ000170000	Ligeiro-17 (kanca)	73
SZ98006P131	Pluto XXXI-6 (kanca)	44	SZ00017Fx27	Favory XXVII-17 (kanca)	63
SZ980070000	Ligeiro-7 (mén)	78	SZ000180000	Ligeiro Tulipán-18 (mén)	43
SZ98007P131	Pluto XXXI-7 (kanca)	35	SZ00018Fx27	4400 Favory XXVII-18 (mén)	70
SZ98007Sy12	259 Siglavý XII-7 (kanca)	76, 94	SZ000190000	Ligeiro Milton (mén)	35
SZ980080000	Ligeiro Maestoso-8 (kanca)	77	SZ00019Fx27	Favory XXVII-19 (mén)	4
SZ98008P131	Pluto XXXI-8 (mén)	67	SZ000200000	Ligeiro Tulipán-20 (kanca)	49
SZ98008Sy12	Siglavý XII-8 (mén)	81	SZ00020Fx27	269 Favory XXVII-20 (kanca)	80, 99
SZ98009P131	Pluto XXXI-9 (mén)	79	SZ000210000	Ligeiro Favory-21 (mén)	82
SZ98010P131	Pluto XXXI-10 (kanca)	42	SZ00021Fx27	Favory XXVII-21 (kanca)	42
SZ98011P131	4041 Pluto XXXI-11 (mén)	50	SZ00022Fx27	Favory XXVII-22 (mén)	15
SZ98012P131	Pluto XXXI-12 (kanca)	25	SZ00023Fx27	4401 Favory XXVII-23 (mén)	61
SZ98034Tu06	260 Tulipán VI-34 (kanca)	4, 95	SZ00024Fx27	Favory XXVII-24 (kanca)	72
SZ98037Tu06	4507 Tulipán VI-37 (mén)	52	SZ00051Mj30	270 Maestoso XXX-51 (kanca)	65, 100
SZ98048Co24	Conversano XXIV-48 (kanca)	16	SZ00052Mj30	Maestoso XXX-52 (mén)	83
SZ98049Co24	256 Conversano XXIV-49 (kanca)	66, 93	SZ00053Mj30	Maestoso XXX-53 (kanca)	84
SZ98050Co24	Conversano XXIV-50 (kanca)	71	SZ00054Mj30	Maestoso XXX-54 (kanca)	86
SZ98051Co24	257 Conversano XXIV-51 (kanca)	65, 93	SZ00055Mj30	Maestoso XXX-55 (mén)	78
SZ98052Co24	Conversano XXIV-52 (kanca)	15	SZ00056Mj30	271 Maestoso XXX-56 (kanca)	85, 100
SZ98054Co24	Conversano XXIV-54 (mén)	72	SZ00057Mj30	Maestoso XXX-57 (mén)	74
SZ98055Co24	258 Conversano XXIV-55 (kanca)	58, 94	SZ00058Mj30	4428 Maestoso XXX-58 (mén)	16
SZ98056Co14	Conversano XXIV-56 (kanca)	39	SZ00060Co24	267 Conversano XXIV-60 (kanca)	62, 98
SZ98057Co24	Conversano XXIV-57 (kanca)	62	SZ00060Mj30	Maestoso XXX-60 (mén)	56
SZ98058Co24	Conversano XXIV-58 (mén)	40	SZ00061Co24	Conversano XXIV-61 (kanca)	40
SZ99001Fx27	261 Favory XXVII-1 (kanca)	59, 95	SZ00062Co24	Conversano XXIV-62 (mén)	81
SZ99002Fx27	Favory XXVII-2 (mén)	75	SZ00063Co24	Conversano XXIV-63 (mén)	74
SZ99003Fx27	262 Favory XXVII-3 (kanca)	78, 96	SZ00065Co24	Conversano XXIV-65 (mén)	50
SZ99004Fx27	Favory XXVII-4 (mén)	4	SZ00066Co24	Conversano XXIV-66 (mén)	66

SZ01001Ic14	Incitato XIV-1 (kanca).....	61
SZ01001Mj32	Maestoso XXXII-1 (kanca).....	86
SZ01002Ic14	Incitato XIV-2 (kanca).....	76
SZ01002Mj32	Maestoso XXXII-2 (kanca).....	73
SZ01003Ic14	Incitato XIV-3 (kanca).....	81
SZ01003Mj32	Maestoso XXXII-3 (kanca).....	52
SZ01004Ic14	Incitato XIV-4 (kanca).....	69
SZ01004Mj32	Maestoso XXXII-4 (mén).....	83
SZ01005Mj32	Maestoso XXXII-5 (kanca).....	58
SZ01006Ic11	Incitato XI-6 (mén).....	78
SZ01006Mj32	Maestoso XXXII-6 (kanca).....	84
SZ01007Ic11	Incitato XI-7 (kanca).....	72
SZ01007Mj32	Maestoso XXXII-7 (mén).....	85
SZ01008Ic11	Incitato XI-8 (mén).....	42
SZ010220000	Ligeiro Maestoso-22 (kanca).....	59
SZ010230000	Ligeiro Favory-23 (mén).....	57
SZ01025Fx27	Favory XXVII-25 (mén).....	70
SZ01026Fx27	275 Favory XXVII-26 (kanca).....	67, 102
SZ01027Fx27	Favory XXVII-27 (mén).....	78
SZ01028Fx27	Favory XVII-28 (kanca).....	80
SZ01029Fx27	Favory XXVII-29 (mén).....	65
SZ01030Fx27	Favory XXVII-30 (mén).....	85
SZ01031Fx27	Favory XXVII-31 (kanca).....	16
SZ01032Fx27	Favory XXVII-32 (mén).....	84
SZ01067Co24	273 Conversano XXIV-67 (kanca).....	62, 101
SZ01068Co24	274 Conversano XXIV-68 (kanca).....	83, 101
SZ01069Co24	Conversano XXIV-69 (kanca).....	75
SZ01071Co24	Conversano XXIV-71 (kanca).....	81
SZ01072Co24	Conversano XXIV-72 (kanca).....	56
SZ01073Co24	Conversano XXIV-73 (kanca).....	43
SZ01970Co24	4492 Conversano XXIV-70 (mén).....	49
SZ02001Nx25	Neapolitano XXV-1 (mén).....	78
SZ02002Nx25	Neapolitano XXV-2 (mén).....	86
SZ02003Nx25	Neapolitano XXV-3 (mén).....	83
SZ02004Nx25	Neapolitano XXV-4 (mén).....	81
SZ02005Ic14	Incitato XIV-5 (mén).....	66
SZ02005Nx25	279 Neapolitano XXV-5 (kanca).....	14, 104
SZ02006Ic14	Incitato XIV-6 (mén).....	60
SZ02006Nx25	Neapolitano XXV-6 (mén).....	89
SZ02007Ic14	Incitato XIV-7 (kanca).....	77
SZ02007Nx25	280 Neapolitano XXV-7 (kanca).....	62, 104
SZ02008Ic14	Incitato XIV-8 (kanca).....	90
SZ02008Mj32	Maestoso XXXII-8 (mén).....	15
SZ02008Nx25	Neapolitano XXV-8 (mén).....	85
SZ02009Ic11	4639 Incitato XI-9 (mén).....	63
SZ02009Ic14	Incitato XIV-9 (kanca).....	69
SZ02009Mj32	Maestoso XXXII-9 (kanca).....	73
SZ02009Nx25	4749 Neapolitano XXV-9 (mén).....	91
SZ02010Mj32	Maestoso XXXII-10 (mén).....	73
SZ02010Nx25	281 Neapolitano XXV-10 (kanca).....	59, 105
SZ02011Nx25	Neapolitano XXV-11 (mén).....	91
SZ02012Mj32	278 Maestoso XXXII-12 (kanca).....	88, 103
SZ02012Nx25	282 Neapolitano XXV-12 (kanca).....	56, 105
SZ02013Mj32	Maestoso XXXII-13 (kanca).....	85
SZ02013Nx25	283 Neapolitano XXV-13 (kanca).....	58, 106
SZ02014Mj32	Maestoso XXXII-14 (mén).....	74
SZ02014Nx25	Neapolitano XXV-14 (mén).....	80
SZ02015Mj32	Maestoso XXXII-15 (kanca).....	82
SZ02015Nx25	Neapolitano XXV-15 (mén).....	49
SZ02016Nx25	284 Neapolitano XXV-16 (kanca).....	81, 106
SZ02017Nx25	Neapolitano XXV-17 (mén).....	52
SZ02018Nx25	Neapolitano XXV-18 (kanca).....	93
SZ02019Nx25	Neapolitano XXV-19 (mén).....	94

SZ02033Fx27	Favory XXVII-33 (kanca).....	70
SZ02034Fx27	Favory XXVII-34 (mén).....	87
SZ02036Fx27	Favory XXVII-36 (kanca).....	45
SZ02037Fx27	Favory XXVII-37 (mén).....	75
SZ02038Fx27	276 Favory XXVII-38 (kanca).....	88, 102
SZ02039Fx27	Favory XXVII-39 (mén).....	67
SZ02040Fx27	277 Favory XXVII-40 (kanca).....	72, 103
SZ03001Fx28	Favory XXVIII-1 (kanca).....	50
SZ03002Pl32	Pluto XXXII-2 (mén).....	73
SZ03003Pl32	Pluto XXXII-3 (mén).....	81
SZ03004Pl32	Pluto XXXII-4 (mén).....	65
SZ03005Fx28	Favory XXVIII-5 (mén).....	87
SZ03005Pl32	Pluto XXXII-5 (mén).....	93
SZ03006Fx28	Favory XXVIII-6 (mén).....	83
SZ03006Pl32	Pluto XXXII-6 (kanca).....	91
SZ03007Fx28	Favory XXVIII-7 (kanca).....	45
SZ03008Fx28	Favory XXVIII-8 (kanca).....	78
SZ03009Fx28	Favory XXVIII-9 (mén).....	16
SZ03010Fx28	Favory XXVIII-10 (kanca).....	77
SZ03010Ic14	Incitato XIV-10 (mén).....	90
SZ03011Fx28	Favory XXVIII-11 (kanca).....	42
SZ03011Ic14	Incitato XIV-11 (mén).....	66
SZ030120000	Incitato XIV-12 (mén).....	69
SZ03012Fx28	Favory XXVIII-12 (kanca).....	86
SZ03013Fx28	Favory XXVIII-13 (kanca).....	83
SZ03013Ic14	Incitato XIV-13 (kanca).....	49
SZ03015Fx28	Favory XXVIII-15 (kanca).....	87
SZ03016Fx28	Favory XXVIII-16 (kanca).....	57
SZ03017Fx28	Favory XXVIII-17 (mén).....	75
SZ03018Fx28	Favory XXVIII-18 (kanca).....	80
SZ03019Fx28	Favory XXVIII-19 (kanca).....	62
SZ03020Nx25	Neapolitano XXV-20 (kanca).....	44
SZ03021Fx28	Favory XXVIII-21 (kanca).....	52
SZ03021Nx25	Neapolitano XXV-21 (mén).....	76
SZ03022Fx28	Favory XXVIII-22 (mén).....	15
SZ03022Nx25	Neapolitano XXV-22 (kanca).....	85
SZ03024Nx25	Neapolitano XXV-24 (kanca).....	56
SZ03025Nx25	Neapolitano XXV-25 (kanca).....	94
SZ03026Nx25	Neapolitano XXV-26 (kanca).....	95
SZ03027Nx25	Neapolitano XXV-27 (mén).....	72
SZ03028Nx25	Neapolitano XXV-28 (kanca).....	81
SZ03029Nx25	Neapolitano XXV-29 (kanca).....	35
SZ03030Nx25	Neapolitano XXV-30 (mén).....	74
SZ03031Nx25	Neapolitano XXV-31 (kanca).....	59
SZ03033Nx25	Neapolitano XXV-33 (kanca).....	82
SZ03034Nx25	Neapolitano XXV-34 (mén).....	85
SZ04008Pl32	Pluto XXXII-8 (mén).....	66
SZ04009Pl32	Pluto XXXII-9 (kanca).....	69
SZ04010Pl32	Pluto XXXII-10 (mén).....	49
SZ04011Pl32	Pluto XXXII-11 (mén).....	90
SZ04015Ic14	Incitato XIV-15 (mén).....	93
SZ04016Ic14	Incitato XIV-16 (kanca).....	61
SZ04018Ic14	Incitato XIV-18 (kanca).....	83
SZ04019Ic14	Incitato XIV-19 (mén).....	74
SZ04020Ic14	Incitato XIV-20 (kanca).....	65
SZ04023Fx28	Favory XXVIII-23 (mén).....	96
SZ04024Fx28	Favory XXVIII-24 (kanca).....	78
SZ04026Fx28	Favory XXVIII-26 (mén).....	14
SZ04027Fx28	Favory XXVIII-27 (mén).....	57
SZ04028Fx28	Favory XXVIII-28 (mén).....	84
SZ04029Fx28	Favory XXVIII-29 (kanca).....	95
SZ04030Fx28	Favory XXVIII-30 (kanca).....	58
SZ04031Fx28	Favory XXVIII-31 (mén).....	60

<i>azonosítója:</i>	<i>neve és (neme):</i>	<i>oldal</i>	<i>azonosítója:</i>	<i>neve és (neme):</i>	<i>oldal</i>
SZ04032Fx28	Favory XXVIII-32 (kanca).....	86	SZ04041Fx28	Favory XXVIII-41 (kanca).....	94
SZ04033Fx28	Favory XXVIII-33 (kanca).....	80	SZ04041Nx25	Neapolitano XXV-41 (kanca).....	59
SZ04034Fx28	Favory XXVIII-34 (mén).....	87	SZ04042Fx28	Favory XXVIII-42 (mén).....	88
SZ04035Fx28	Favory XXVIII-35 (kanca).....	83	SZ04042Nx25	Neapolitano XXV-42 (kanca).....	91
SZ04035Nx25	Neapolitano XXV-35 (mén).....	77	SZ04043Fx28	Favory XXVIII-43 (mén).....	73
SZ04036Fx28	Favory XXVIII-36 (mén).....	92	SZ04043Nx25	Neapolitano XXV-43 (mén).....	91
SZ04036Nx25	Neapolitano XXV-36 (mén).....	75	SZ04044Fx28	Favory XXVIII-44 (mén).....	73
SZ04037Fx28	Favory XXVIII-37 (kanca).....	92	SZ04044Nx25	Neapolitano XXV-44 (mén).....	87
SZ04037Nx25	Neapolitano XXV-37 (mén).....	80	SZ04045Fx28	Favory XXVIII-45 (kanca).....	52
SZ04038Fx28	Favory XXVIII-38 (mén).....	96	SZ04045Nx25	Neapolitano XXV-45 (kanca).....	85
SZ04038Nx25	Neapolitano XXV-38 (mén).....	72	SZ04046Fx28	Favory XXVIII-46 (kanca).....	50
SZ04039Fx28	Favory XXVIII-39 (mén).....	81	SZ04047Fx28	Favory XXVIII-47 (kanca).....	67
SZ04039Nx25	Neapolitano XXV-39 (mén).....	56	SZ04048Fx28	Favory XXVIII-48 (kanca).....	84
SZ04040Fx28	Favory XXVIII-40 (mén).....	42	SZ04049Fx28	Favory XXVIII-49 (mén).....	90
SZ04040Nx25	Neapolitano XXV-40 (kanca).....	97	SZ04050Fx28	Favory XXVIII-50 (mén).....	70

